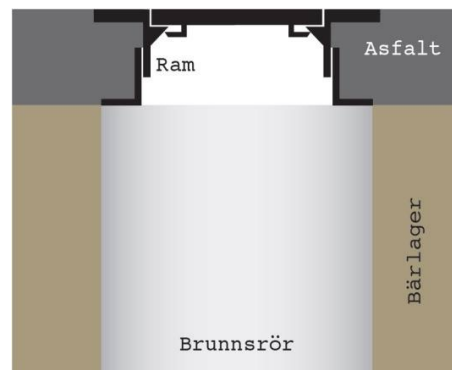
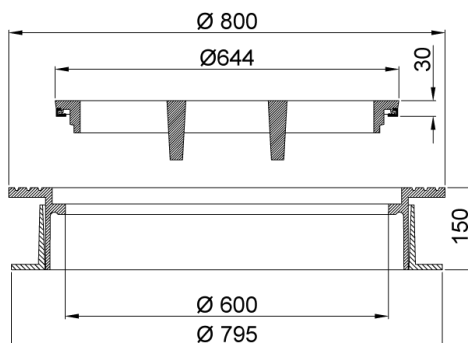


MIA A6 Teleskop Galler

PRODUKTBLAD

Komplett teleskopisk A6 gallerbetäckning i gråjärn, avsedd för betongbrunn $\varnothing 600/640$ mm. Gallerlock med packning av polyuretan. Rotationsstopp. Finns även lock med A, FV, EL, KABEL och SANDFÅNG. Vi kan dessutom erbjuda kundanpassad märkning.



Teleskopiska betäckningar

Brunnen bör byggas så att man kan nyttja betäckningens justeringsmån både uppåt och nedåt. Den Teleskopiska överramen ska flyta/hänga i min. 100 mm asfalt. Betäckningen ska vältas i den varma asfalten och packas väl. Asfalten ska ha full kontakt med hela betäckningens ram. Vid färdig installation ska betäckningen ligga i samma nivå som övrig befintlig väg. Överramen ska flyta/hänga i asfalten, EJ i underramen.

Tips/Råd

Under anläggningstiden får inga fordon köra över betäckningen om inte betäckningen har fullgod packning under ramens bärläns. Flänsen är inte konstruerad att tåla sådan belastning om inte fullgod packning underliggjer.

För ökad livslängd på lock/ramar

Säkerställ att inget grus/sten ligger mellan lock och ram. Grus/sten skadar betäckningen och kan få locket att börja vicka i ramen, vilket skapar oljud när betäckningen trafikerar. Eventuella gummitätningar/ dämpingar på lock kontrolleras så att dessa är hela och rena och kan därefter smörjas med glidmedel/fett för lättare installation i ram.

För mer utförlig information hänvisar vi till Anläggnings AMA.

MIA A6 Teleskop Galler

Material	ISO 185, gråjärn
Standard	EN124
Packning	Nej
Låsning	n/a
Yttermått lock	$\varnothing 644$ mm
Bottenutlopp	$\varnothing 600$ mm
Genomströmningsarea	953 cm ²
Justeringsmån	H _{min} =150mm, H _{max} =260mm H=Höjd över brunn

FÖRPACKNING

RSK-NUMMER	Belastningsklass	Vikt/st	Förpackning
7035875	D400	150,0 kg	8 st/pall

2023-11-16

Se katalogen MIA Betäckningar på hemsidan för ytterligare vägledning avseende användning av olika Betäckningar