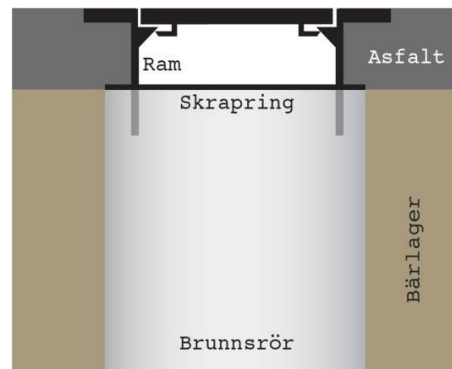
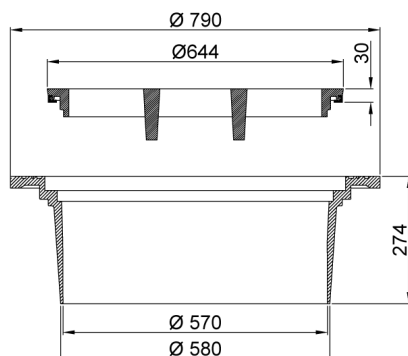


MIA A600 Variabel Galler

PRODUKTBLAD

Komplett variabel/flytande A600 gallerbetäckning i gråjärn, avsedd för betongbrunn $\varnothing 600$ mm. Gallerlock med packning av polyuretan. Rotationsstopp. Finns även lock med A, FV, EL, KABEL och SANDFÅNG. Vi kan dessutom erbjuda kundanpassad märkning.



Variabla/Flytande betäckningar

Brunnen bör byggas så att man kan nyttja betäckningens justeringsmån både uppåt och neråt. Variabla betäckningar ska flyta/hänga i min. 100 mm asfalt. Betäckningen ska vältas i den varma asfalten och packas väl. Asfalten ska ha full kontakt runtom hela betäckningens ram. Vid färdig installation ska betäckningen ligga i samma nivå som övrig befintlig väg.

Tips/Råd

Vid installation av Variabla/Flytande betäckningar ska skrapringar användas. Skrapringar förhindrar att grus/sten trängs ner i brunnen under anläggningstiden. Under anläggningstiden får inga fordon köra över betäckningen om inte betäckningen har fullgod packning under ramens bärläns. Flänsen är inte konstruerad att tåla sådan belastning om inte fullgod packning underliggjer.

För ökad livslängd på lock/ramar

Säkerställ att inget grus/sten ligger mellan lock och ram. Grus/sten skadar betäckningen och kan få locket att börja vicka i ramen, vilket skapar oljud när betäckningen trafikeras. Eventuella gummitätningar/ dämpningar på lock kontrolleras så att dessa är hela och rena och kan därefter smörjas med glidmedel/fett för lättare installation i ram.

För mer utförlig information hänvisar vi till Anläggnings AMA.

MIA A600 Variabel Galler

Material	ISO 185, gråjärn
Standard	EN124
Packning	Polyuretan
Låsning	n/a
Yttermått lock	$\varnothing 644$ mm
Bottenutlopp	$\varnothing 570$ mm
Genomströmningsarea	953 cm ²
Justeringsmån	H _{min} =65mm, H _{max} =265mm H=Höjd över brunn
Övrigt	Rotationsstopp

FÖRPACKNING

RSK-NUMMER	Belastningsklass	Vikt/st	Förpackning
7035879	D400	140,0 kg	6 st/pall

2023-11-16

Se katalogen MIA Betäckningar på hemsidan för ytterligare vägledning avseende användning av olika Betäckningar