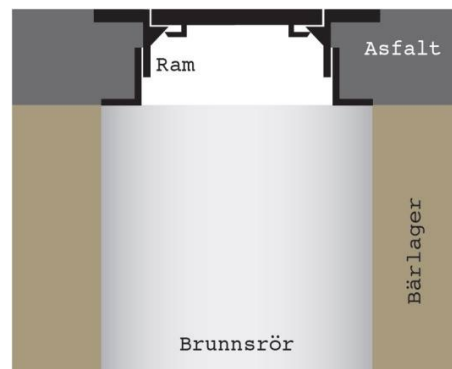
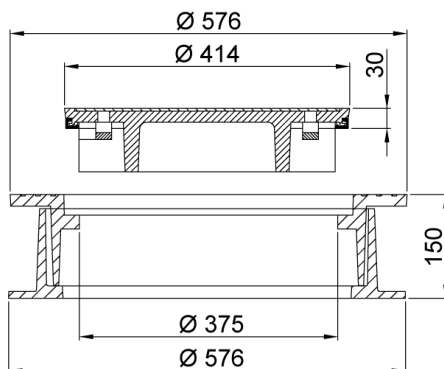


MIA A5 Teleskop FV

PRODUKTBLAD

Komplett teleskopisk A5 betäckning i gråjärn, avsedd för betongbrunn $\varnothing 400\text{mm}$. Lock med packning av polyuretan och FV-märkning. Finns även lock med A och gallerlock. Vi kan dessutom erbjuda kundanpassad märkning. (Bilden visar A märkning).



Teleskopiska betäckningar

Brunnen bör byggas så att man kan nyttja betäckningens justeringsmån både uppåt och nedåt. Den Teleskopiska överramen ska flyta/hänga i min. 100 mm asfalt. Betäckningen ska vältas i den varma asfalten och packas väl. Asfalten ska ha full kontakt med hela betäckningens ram. Vid färdig installation ska betäckningen ligga i samma nivå som övrig befintlig väg. Överramen ska flyta/hänga i asfalten, EJ i underramen.

Tips/Råd

Under anläggningstiden får inga fordon köra över betäckningen om inte betäckningen har fullgod packning under ramens bärläns. Flänsen är inte konstruerad att tåla sådan belastning om inte fullgod packning underligger.

För ökad livslängd på lock/ramar

Säkerställ att inget grus/sten ligger mellan lock och ram. Grus/sten skadar betäckningen och kan få locket att börja vicka i ramen, vilket skapar oljud när betäckningen trafikeras. Eventuella gummitätningar/ dämpningar på lock kontrolleras så att dessa är hela och rena och kan därefter smörjas med glidmedel/fett för lättare installation i ram.

För mer utförlig information hänvisar vi till Anläggnings AMA.

MIA A5 Teleskop FV

Material	ISO 185, gråjärn
Standard	EN124
Packning	Polyuretan
Låsning	n/a
Yttermått lock	$\varnothing 414\text{ mm}$
Bottenutlopp	$\varnothing 375\text{ mm}$
Justeringsmån	$H_{\min}=150\text{mm}$, $H_{\max}=250\text{mm}$ H=Höjd över brunn

FÖRPACKNING

RSK-NUMMER	Belastningsklass	Vikt/st	Förpackning
7035887	D400	90,0 kg	12 st/pall

2023-11-16

Se katalogen MIA Betäckningar på hemsidan för ytterligare vägledning avseende användning av olika Betäckningar