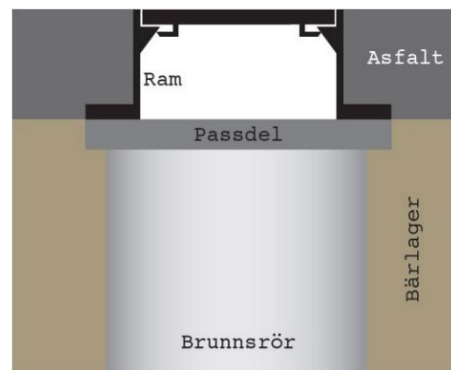
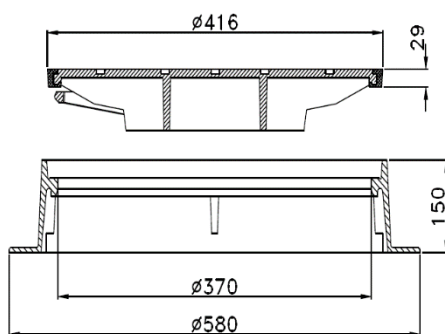


## MIA-PUR A5 Fast Galler

PRODUKTBLAD

Komplett fast A5 gallerbetäckning i segjärn, avsedd för betongbrunn  $\varnothing 400$ mm. Gallerlock med pågjuten packning av polyuretan och låsarmar.



### Fasta betäckningar

Fasta betäckningar ställs/placeras direkt på brunnen/passdelen. Vid installation i nivå med markytan bör fyllnadsmaterial läggas runtom hela betäckningen och packas väl. Fyllnadsmaterialet bör justeras så att betäckningen hamnar 5-10 mm under övrig befintlig väg.

### Tips/Råd

Fasta betäckningar rekommenderas endast att installeras i ytor med låg trafikintensitet då fasta betäckningar inte kan ta upp sättningar.

### För ökad livslängd på lock/ramar

Säkerställ att inget grus/sten ligger mellan lock och ram. Grus/sten skadar betäckningen och kan få locket att börja vicka i ramen, vilket skapar oljud när betäckningen trafikeras. Eventuella gummitätningar/ dämpningar på lock kontrolleras så att dessa är hela och rena och kan därefter smörjas med glidmedel/fett för lättare installation i ram.

För mer utförlig information hänvisar vi till Anläggnings AMA.

### MIA-PUR A5 Fast Galler

|                     |                            |
|---------------------|----------------------------|
| Material            | ISO 1083/JS/500-7, segjärn |
| Standard            | EN124                      |
| Packning            | pågjuten, polyuretan       |
| Låsning             | Låsarmar                   |
| Yttermått lock      | $\varnothing 416$ mm       |
| Bottenutlopp        | $\varnothing 370$ mm       |
| Genomströmningsarea | 420 cm <sup>2</sup>        |

### FÖRPACKNING

| RSK-NUMMER | Belastningsklass | Vikt/st | Förpackning |
|------------|------------------|---------|-------------|
| 7035918    | D400             | 50,0 kg | 16 st/pall  |

2024-02-19

Se katalogen MIA Betäckningar på hemsidan för ytterligare vägledning avseende användning av olika Betäckningar