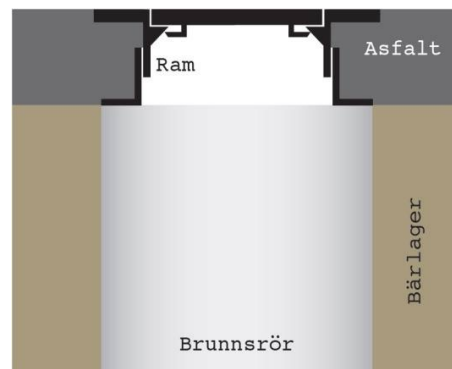
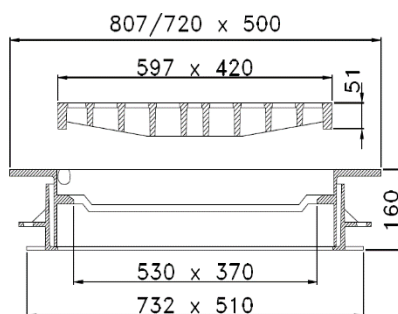


MIA-PUR A2 Teleskop

PRODUKTBLAD

Komplett teleskopisk A2 gallerbetäckning i segjärn, avsedd för betongbrunn $\varnothing 500\text{mm}$. Gallerlock på gångjärn med flexlås och punktuppläggning för att minimera risken för skrammel.



Teleskopiska betäckningar

Brunnen bör byggas så att man kan nyttja betäckningens justeringsmån både uppåt och nedåt. Den Teleskopiska överramen ska flyta/hänga i min. 100 mm asfalt. Betäckningen ska vältas i den varma asfalten och packas väl. Asfalten ska ha full kontakt med hela betäckningens ram. Vid färdig installation ska betäckningen ligga i samma nivå som övrig befintlig väg. Överramen ska flyta/hänga i asfalten, EJ i underramen.

Tips/Råd

Under anläggningstiden får inga fordon köra över betäckningen om inte betäckningen har fullgod packning under ramens bärfläs. Flänsen är inte konstruerad att tåla sådan belastning om inte fullgod packning underliggjer.

För ökad livslängd på lock/ramar

Säkerställ att inget grus/sten ligger mellan lock och ram. Grus/sten skadar betäckningen och kan få locket att börja vicka i ramen, vilket skapar oljud när betäckningen trafikeras. Eventuella gummitätningar/ dämpningar på lock kontrolleras så att dessa är hela och rena och kan därefter smörjas med glidmedel/fett för lättare installation i ram.

För mer utförlig information hänvisar vi till Anläggnings AMA.

MIA-PUR A2 Teleskop

Material	ISO 1083/JS/500-7, segjärn
Standard	EN124
Packning	Nej
Låsning	Flexlås
Yttermått lock	597 x 420 mm
Bottenutlopp	530 x 370 mm
Genomströmningsarea	1100 cm ²
Justeringsmån	H _{min} =160mm, H _{max} =270mm H=Höjd över brunn

FÖRPACKNING

RSK-NUMMER	Belastningsklass	Vikt/st	Förpackning
7035928	D400	99,0 kg	8 st/pall

2023-11-07

Se katalogen MIA Betäckningar på hemsidan för ytterligare vägledning avseende användning av olika Betäckningar