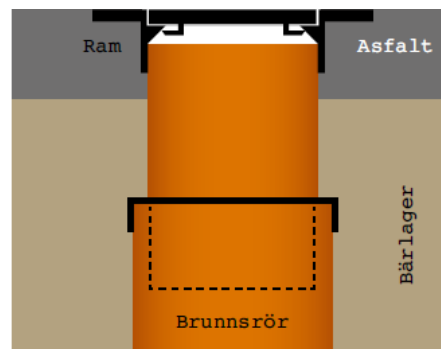
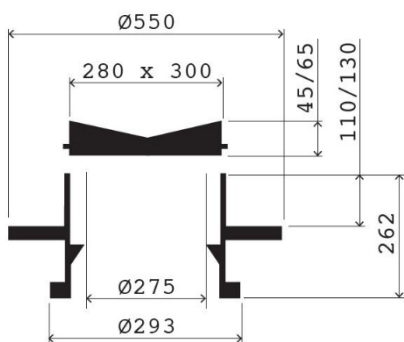


NordicCover 315 Fast/Flytande Galler Ränddal PRODUKTBLAD

Komplett flytande 315 Gallerbetäckning i segjärn, avsedd för teleskoprör $\varnothing 315$ mm med snäplås. Galler med slit/dämpring av polyuretan och flexlås.



Teleskopiska betäckningar för plastbrunnar

Brunnen bör byggas så att man kan nyttja betäckningens justeringsmån både uppåt och neråt. Variabla betäckningar ska "flyta/hänga" i min. 100 mm asfalt. Betäckningen ska vältas i den varma asfalten och packas väl. Asfalten ska ha full kontakt runtom hela betäckningens ram. Vid färdig installation ska betäckningen "ligga" i samma nivå som övrig befintlig väg.

Tips/Råd

Under anläggningstiden får inga fordon köra över betäckningen om inte betäckningen har fullgod packning under ramens bärläns. Flänsen är inte konstruerad att tåla sådan belastning om inte fullgod packning underligger.

För ökad livslängd på lock/ramar

Säkerställ att inget grus/sten ligger mellan lock och ram. Grus/sten skadar betäckningen och kan få locket att börja "vicka" i ramen, vilket skapar oljud när betäckningen trafikerar. Eventuella gummitätningar/dämpringar på lock kontrolleras så att dessa är hela och rena och kan därefter smörjas med glidmedel/fett för lättare installation i ram.

För mer utförlig information hänvisar vi till Anläggnings AMA.

NordicCover 315 Fast/Flytande Galler Ränddal

Material	ISO 1083/JS/500-7, segjärn
Standard	EN124
Packning	Nej
Låsning	Flexlås
Yttermått lock	280 x 300 mm
Bottenutlopp	$\varnothing 275$ mm
Genomströmningsarea	501 cm ²

FÖRPACKNING

RSK-NUMMER	Belastningsklass	Vikt/st	Förpackning
7037614	D400	58,0 kg	20 st/pall