

EFFR

Rekafjänsar. Se sidan till höger för produktdata
Coatad med PPA571 Blå RAL5015.

SDR11 PN16

1,0

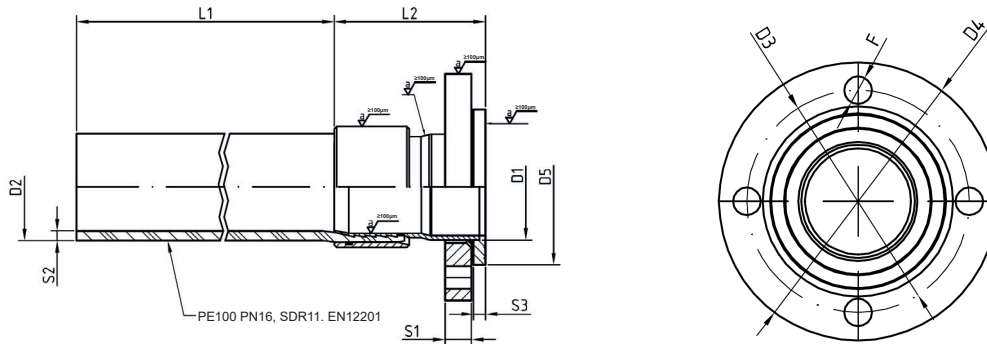
PE100

EN12201

EN1555



Lev.nr	RSK-nr	d.	DN	Borrad	F	Bult	Vikt (kg)	Status
EFFR50	2450067	50	40	PN10-16	18	4xM16	3,4	✗
EFFR63	2450068	63	50	PN10-16	18	4xM16	4,9	✗
EFFR75	2450069	75	65	PN10-16	18	4xM16	7,5	✗
EFFR90	2450071	90	80	PN10-16	18	8xM16	8,3	✗
EFFR110	2450072	110	100	PN10-16	18	8xM16	11,4	✓
EFFR125	2450073	125	100	PN10-16	18	8xM16	12,4	✗
EFFR140	2450074	140	125	PN10-16	18	8xM16	17,7	✗
EFFR160	2450075	160	150	PN10-16	22	8xM20	22,3	✗
EFFR180	2450076	180	150	PN10-16	22	8xM20	23,7	✓
EFFR200	2450077	200	200	PN10	22	8xM20	36,1	✓
EFFR225	2450078	225	200	PN10	22	8xM20	39,1	✓
EFFR250	2450079	250	200	PN10	22	8xM20	44,4	✗
EFFR251	2450080	250	250	PN10	22	12xM20	51,6	✓
EFFR315	2450082	315	300	PN10	22	12xM20	74,8	✓
EFFR355	2450083	355	300	PN10	22	12xM20	84,0	✗
EFFR356	2450084	355	350	PN10	22	16xM20	96,6	✓
EFFR400	2450085	400	400	PN10	26	16xM24	147,5	✗
EFFR450	2450086	450	400	PN10	26	16xM24	159,5	✗
EFFR630	2450087	630	600	PN10	30	20xM27	267,8	✓



Produktdata för EFR

d.	DN	D1	D2	D3	D4	D5	L1*	L2*	S1	S2	S3
50	40	48,3	50	110	150	88	400	100	18	4,6	14
63	50	60,3	63	125	165	102	400	100	19	5,8	16
75	65	76,1	75	145	185	122	400	130	20	6,8	16
90	80	88,9	90	160	200	138	400	130	20	8,2	16
110	100	114,3	110	180	220	158	400	155	22	10	18
125	100	114,3	125	180	220	158	400	155	22	11,4	18
140	125	139,7	140	210	250	188	400	165	22	12,7	18
160	150	168,3	160	240	285	212	400	185	24	14,6	20
180	150	168,3	180	240	285	212	400	185	24	16,4	20
200	200	219,1	200	295	340	268	400	250	24	18,2	20
225	200	219,1	225	295	340	268	400	250	24	20,5	20
250	200	219,1	250	295	340	268	400	250	24	22,7	20
250	250	273,0	250	350	395	320	400	300	26	22,7	22
315	250	273,0	315	350	395	320	400	300	26	28,6	22
315	300	323,9	315	400	445	370	400	350	26	28,6	22
355	300	323,9	355	400	445	370	400	350	26	32,3	22
355	350	355,6	355	460	505	430	400	400	28	32,3	22
400	400	406,4	400	515	565	482	400	450	32	36,4	24
450	400	406,4	450	515	565	482	400	450	32	40,9	24
630	600	609,7	630	725	780	685	400	500	42	57,3	26

d., D1, D2, D3, D4, D5, L1, L2, S1, S2 & S3 = mått i mm.

* = cirka mått