

Minipumpstation Typ ABS Piranhamat 701

Översvämningssäker avloppspumpstation för installation i nya hus eller vid renovering av äldre fastigheter. Används då avloppet ligger under självfallsnivån enligt EN 12050-1. Piranhamaten används för en säker och ekonomisk bortpumpning av spillvatten genom små tryckledningar.

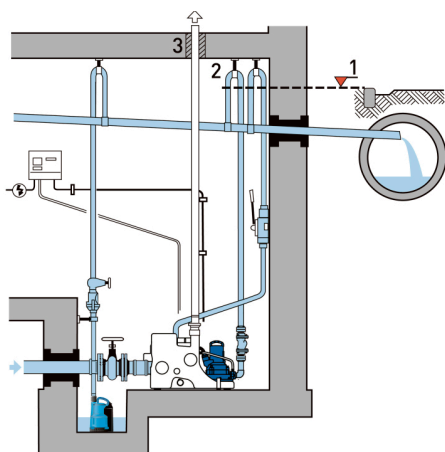


Teknisk specifikation

- Levereras komplett med pump och kontrollenhet. Färdig att installera och passar för ett enfamiljshus.
- Lätt att transportera, små dimensioner och kan flyttas genom en normal dörröppning.
- Utrustad med en dränkbar skärande pump typ Piranha, för problemfri pumpning av avlopp med fekalielinnehåll i rörledningar från 1½" (DN 32).
- Nio horisontella inloppsportar (6 x DN 100, 3 x DN 40) och fyra vertikala (2 x DN 70, 2 x DN 40). En DN 70 port behövs för avluftning. En DN 40 port är lämplig för anslutning av handmembranpump.
- Hanterar uppfordringshöjder upp till 30 m. Passar bäst i installationer som har en lyfthöjd på minst 8 m.
- Tryckanslutning i gjutjärn med gängad fläns R 1½".
- Skärssystemet består av en spiralformad bottenplatta med eggar kombinerad med en skärrotor för att få så problemfri pumpning som möjligt.
- Axeltätningen mellan motor och hydraulik är en mekanisk tätning av kiselkarbid. Tätningen är oberoende av rotationsriktningen och är motståndskraftig för temperatursvängningar och torrkorning. Motorsida: Oljesmord läpptätning.
- Motoraxeln är utrustad med permanentmorda och underhållsfria kullager.
- Högsta tillåtna mediatemperatur är 40 °C och 60 °C under en kortare period (max. 5 min).

Installation

Det är mycket viktigt att återflödesnivån iaktas för att bortpumpningen skall bli effektiv. Alla utlopp under återflödesnivån måste skyddas mot bakflöde enligt normerna för EN 12056.



1. Återflödesnivån.
2. Återflödesslinga med bas ovanför återflödesnivån.
3. Extern avluftningsledning (över taknivå).

Material

Beskrivning	Material
Tank	Polyeten (PE)
Motorhus	Gjutjärn EN-GJL-250
Motoraxel	Rostfritt stål 1.4021 (AISI 420)
Pumphus	Gjutjärn EN-GJL-250
Pumphjul	Gjutjärn EN-GJL-250
Bottenplatta	Gjutjärn EN-GJL-250
Fästdon	Rostfritt stål 1.4401 (AISI 316)

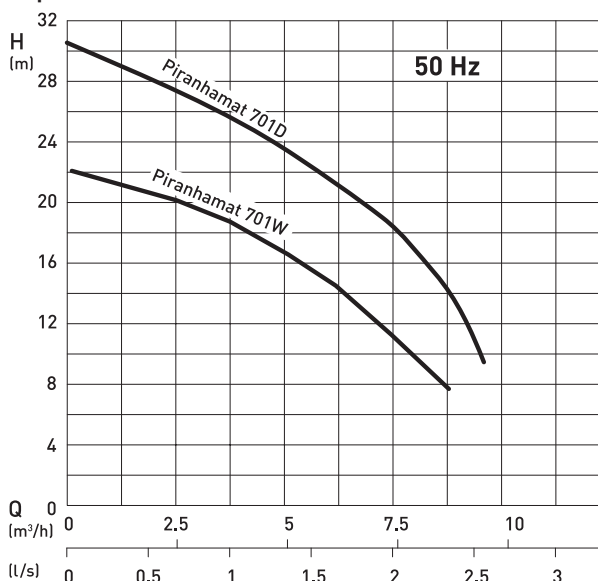
Tank

Syntetisk, korrosionsbeständig, gas- och luftsäker enligt EN 12050-1. Levereras komplett med tank, pump och kontrollenhet med automatisk nivåövervakning och larm. Volym: 70 liter.

Motor

Dränkbar 2-polig induktionsmotor med dubbla mekaniska tätningar och oljekammare. Elektronisk övervakning av stator-temperatur och överström. Isolationsklass: F för 155°C. Skyddstyp: IP 68.

Kapacitetskurvor



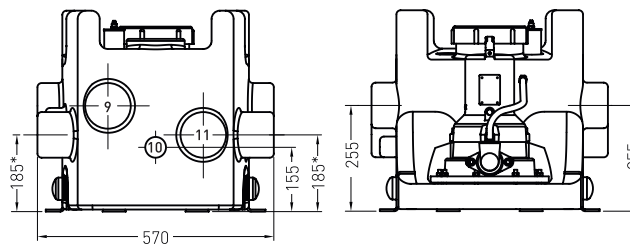
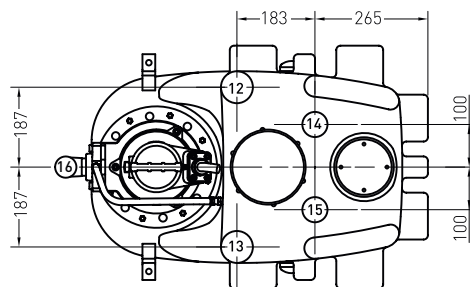
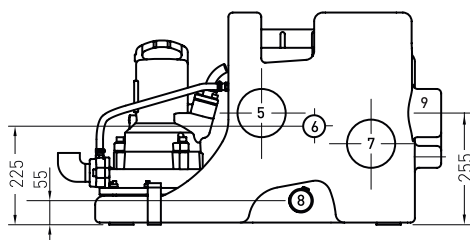
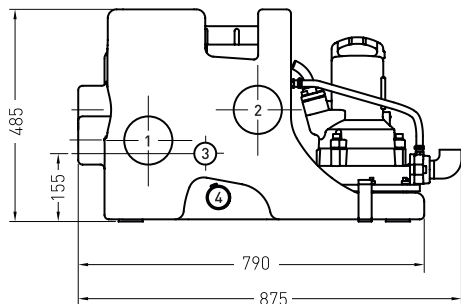
H = Total lyfthöjd; Q = Flöde
Kurvor enligt ISO 9906.

Tekniska data

Piranhamat	701 W	701 D
Motoreffekt* (kW)	P ₁ = 2.3 P ₂ = 1.7	P ₁ = 2.3 P ₂ = 1.7
Varvtal (min ⁻¹)	2900	2900
Märkspänning (V)	220-240 1~	400 3~
Märkström (A)	7.0	4.0
Kabeltyp (S1BN8-F)	4G1.5	4G1.5
Kabellängd** (m)	4.0	4.0
Vikt*** (kg)	58	58

* P₁ = Upptagen effekt från nätet, P₂ = Effekt vid motoraxel
 ** Övervakningsenheten är utrustad med 1,5 m kabel och stickpropp.
 *** Extra vikt från handmembranpump = 13 kg.

Tankdimensioner (mm)



Anslutningar

- | | |
|--------------------|----------------------------------|
| 1. Inlopp DN 100* | 9. Inlopp DN 100 |
| 2. Inlopp DN 100 | 10. Inlopp DN 40 |
| 3. Inlopp DN 40 | 11. Inlopp DN 100* |
| 4. Dränering DN 40 | 12. Inlopp/Ventil DN 70 |
| 5. Inlopp DN 100 | 13. Inlopp/Ventil DN 70 |
| 6. Inlopp DN 40 | 14. Inlopp/Handmembranpump DN 40 |
| 7. Inlopp DN 100* | 15. Nivåövervakning DN 40 |
| 8. Dränering DN 40 | 16. Utloppsledning R 1¼" |

* bör ej användas enligt EN 12056

Viktigt:
 En arbetsyta om minst 60 cm runt om stationen bör finnas för att kunna sköta service och underhåll.

Inlopp (mm)

Ø	(mm)	
DN 70	+0.2 ø75 -1.0	
DN 100	+0.3 ø110 -1.0	
DN 150	+0.4 ø160 -1.5	

Tillbehör

Beskrivning	Storlek	Art. nr
Handmembranpump med inbyggd backventil för separat väggmontering	G 1½"	14990028
Handmembranpump enligt ovan men med ett väggmonteringskit	G 1½"	62660036
Avstängningsventil (mässing) med invändig gänga	G 1¼"	14040005
Kulbackventil (EN-GJL-250) gjutjärnsventil med gummikula och invändig gänga	G 1¼"	61400525

SULZER