

# Minipumpstation Typ ABS Sanimat 1000

Pumpstation för pumpning av spillvatten och avlopp från området utan självfallsmöjlighet, enligt EN 12050-2. Idealisk för effektiv dränering av hus med en eller två bostäder, för nybyggnationer eller renovering av äldre byggnader.



## Teknisk specifikation

- Automatikskåp levereras med jordad stickkontakt (1x230 V) eller CEE-handske (3x400 V) med fasanvändare.
- Automatikskåp med automatisk nivåövervakning och högnivåalarm.
- Dynamisk tryckgivare på tanken med separata sensorer för inflöde och högvattenalarm.
- Enkelt underhåll tack vare att statorhuset lätt kan demonteras.
- Två olika inloppshöjder (180 och 220 mm) gör att installationen är flexibel samt att WC kan anslutas direkt.
- Fyra horisontella inloppsanslutningar (2 x DN 100, 2 x DN 70) och två vertikala (1 x DN 100, 1 x DN 150). Vertikal avluftningsanslutning DN 70.
- Går att ansluta direkt till WC, om WC'n är väggmonterad.
- Utloppsfläns DN 80 med 4" rörmuff och klammer.
- Anslutning förberedd för handmembranpump.
- Låg ljudnivå tack vare 4-polig motor.
- Friströmhjul med stort fritt genomlopp, försett med baks-kovlar, för säker och problemfri pumpning av avloppsvatten.
- Sluttande behållare som förhindrar sedimentation.
- Inbyggt larm (optiskt och akustiskt) som är förberett för nätoberoende drift.
- Medietemperatur 40°C, tillfälligt tillåts 60°C (max. 5 minuter).



## Material

Beskrivning	Material
Tank	Polyeten
Motorhus	Gjutjärn EN-GJL-250
Rotoraxel	Rostfritt stål 1,4021 (AISI 420)
Pumphus	Polyeten
Pumphjul	Gjutjärn EN-GJL-250

## Tank

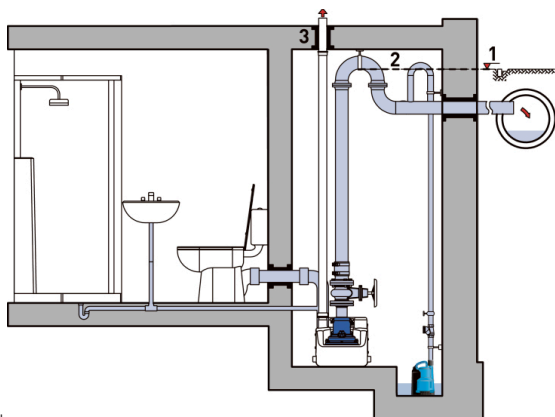
Korrosionsbeständig, gas- och luftsäker enligt EN 12050-1. Levereras med pump, automatikskåp, backventil, 4" rörmuff och fläns. Volym: 70 liter.

## Motor

Dränkbar 4-polig motor med tre axeltätningar och oljekammare. Elektronisk övervakning av statortemperatur och överström. Isolationsklass: F för 155°C. Skyddstyp: IP 68.

## Installation

Det är mycket viktigt att återflödesnivån iakttas för att bortpumpningen skall bli effektiv. Alla utlopp under återflödesnivån måste skyddas mot bakflöde enligt normerna för EN 12056.

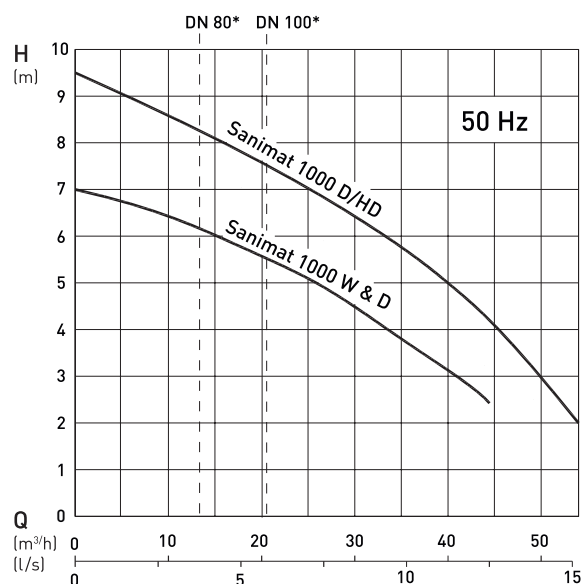


1. Återflödesnivån.
2. Återflödeslinga med bas ovanför återflödesnivån.
3. Avluftningsledning över taknivå.

## Viktigt

En arbetsyta om minst 60 cm runt stationen bör finnas för att kunna sköta service och underhåll.

## Kapacitetskurvor 50 Hz



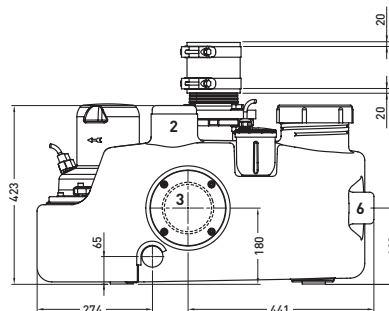
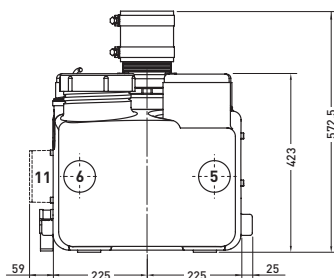
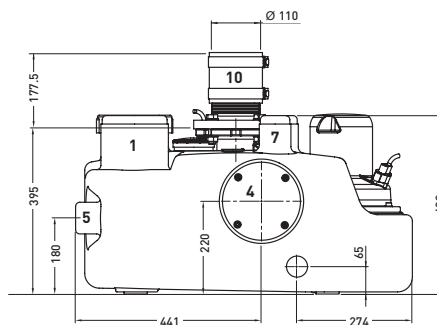
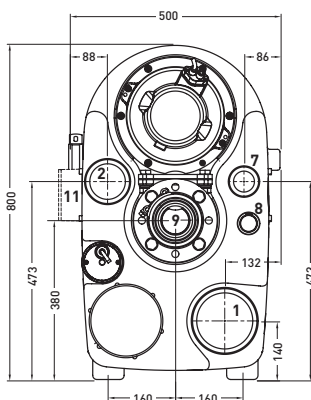
\* Min. flöde i tryckledning.  
H = Total lyfthöjd; Q = Flöde.  
Kurvor enligt ISO 9906.

## Tekniska data

Sanimat	1000 W	1000 D	1000 D/HD
Utloppsanslutning	Rörmuff 4" DN 100	Rörmuff 4" DN 100	Rörmuff 4" DN 100
Motoreffekt (kW)*	P <sub>1</sub> =1.80 P <sub>2</sub> =1.30	P <sub>1</sub> =1.77 P <sub>2</sub> =1.40	P <sub>1</sub> =2.88 P <sub>2</sub> =2.20
Varvtal (min <sup>-1</sup> )	1450	1450	1450
Märkspänning (V)	220-240 -	400 3-	400 3-
Märkström (A)	8,4	3,5	5,2
Kabel längd (m)**	4 + 1,5	4 + 1,5	4 + 1,5
Vikt (kg)**	55	55	57

\* P1 = Uptagen effekt; P2 = Effekt vid motoraxel. \*\* Tankövervakningsenhet 4 m, övervakningsenhet 1,5 m.\*\*\*Extra vikt från handmembranpumpen = 13 kg.

## Tankdimensioner (mm)

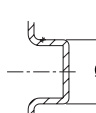


## Anslutningar

1. Inlopp DN 150
2. Inlopp DN 100
3. Inlopp DN 100 (med adaptor)
4. Inlopp DN 100 (med adaptor)
5. Inlopp DN 70
6. Inlopp DN 70
7. Inlopp/Avluftning DN 70
8. Inlopp/Handmembranpump DN 40
9. Tryckledning rörmuff 4"
10. Flexibel anslutning
11. DN 100 inloppsadapter

## Inlopp (mm)

Ø	(mm)
DN 70	+0.2 ø75 -1.0
DN 100	+0.3 ø110 -1.0
DN 150	+0.4 ø160 -1.5



## Tillbehör

	Beskrivning	Storlek	Art.nr
Utloppssida	<b>Handmembranpump</b> med inbyggd backventil för separat väggmontering.	G 1 1/2"	14990028
	<b>Kilsldsventil</b> (EN-GJL-250) inklusive en uppsättning bultar och en packning, fläns PN10.	DN 80	61420500
	<b>Utloppsanslutningspaket</b> inklusive klämmor och flexibel anslutning (1 x DN 80/4" utrustning levereras som standard).	DN 80/4" DN 80/3"	62540032 61185025
Inloppssida	<b>Inloppsadapter</b> en medföljer som standard	DN 100	41405002
	<b>Flänsad rörmuff E-KS</b> (EN-GJL-250) övergång DIN-fläns/rörmuff, inklusive en uppsättning bultar och en packning. Två rörmuffar behövs för varje ventil.	DN 100	62540025
	<b>Kilsldsventil</b> (EN-GJL-250) för horisontellt inflöde tillsammans med avstängningsventil.	4"/DN 100	41400594
	<b>Avstängningsventil</b> (EN-GJL-250) inklusive en uppsättning bultar och en packning, fläns PN 16.	DN 100	61420501
Ettillbehör	<b>NC-AKKU</b> 9V uppladdningsbart batteri för bibehållen larmfunktion vid spänningsbortfall.		12820018
	<b>Förlängningskabel</b> för pump- och nivåstyrning med kontakter.	15 m	62665302