

Pumpstation Typ ABS Synconta 901 - 902L

Syntetisk förtillverkad brunn, konstruerad som en enkel eller dubbel pumpstation för automatisk pumpning av avloppsvatten och kloakvatten från platser och områden som ligger lägre än återflödesnivån enligt EN 12050-1. Den är utformad som en komplett avloppsvattenbrunn att placeras nedgrävd och avsedd för pumpar ur serierna Piranha och AS.



Egenskaper

- Installeras med ett betonglock utanför byggnaden och nedgrävd i öppen mark. Synconta är utformad för installation enligt EN 124; Grupp 1 och tål trafikbelastning upp till 5 kN/m². Max. tillåtet utvändigt tryck är 0,4 bar.
- Rostfri tömningsledning med 2" utvändig gänga.
- Synconta 901: en pump, 902: två pumpar. Standarddjup version - 1700 mm.
- Synconta 901L: en pump, 902L: två pumpar. Max.-djup version - 2190 mm.
- Åtta inloppsöppningar (4 x DN 100, 4 x DN 150) för snabbkopplingar enligt DIN. En öppning DN 100 för luftning och kabelinföring.
- Enkel installation och enkelt underhåll. Man behöver inte gå ned i brunnen. Pumpen tätas automatiskt mot tömningsledningen när pumpen sänks ned in i högnivåkopplingen.
- Pneumatiskt nivåkontrollsystem.
- Maximalt tillåten temperatur i mediet är 40 °C, kortvarigt upp till 60 °C (under max 5 minuter).

Material

Beskrivning	Material
Tank	Polyetylen
AS	
Motorhus	Gjutjärn EN-GLJ-250
Rotoraxel	Rostfritt stål 1.4021 (AISI 420)
Volut (snäcka)	Gjutjärn EN-GLJ-250
Impeller/Bottenplatta	Gjutjärn EN-GLJ-250
Fästelement	Rostfritt stål 1.4401 (AISI 316)
Piranha	
Övre lock *	Rostfritt stål 1.4301 (AISI 304)
Motorhus	Gjutjärn EN-GLJ-250
Rotoraxel	Rostfritt stål 1.4021 (AISI 420)
Volut (snäcka)	Gjutjärn EN-GLJ-250
Impeller **	Gjutjärn EN-GLJ-250
Fästelement	Rostfritt stål 1.4401 (AISI 316)

* Piranha 08/09

** Polyamid för Piranha 08

Tank

Syntetisk, korrosionsbeständig tank enligt EN 12050-1. Levereras som standard med högnivåkoppling och monteringsbeslag, backventil med kula, avstängningsventil och pneumatisk nivåkontroll. Tanklock och pump(ar) ingår ej.

Kapacitet (L): 945 [Synconta 901 och 902]
1250 [Synconta 901L och 902L]

Vikt (kg)*: 85 / 96 [Synconta 901 / 902 DN 32]
96 / 121 [Synconta 901 / 902 DN 50]
116 / 127 [Synconta 901L / 902L DN 32]
127 / 152 [Synconta 901L / 902L DN 50]

* Innefattar installationens ledningar men inte pumpens vikt

Motor

Tätad mot vattentryck, burlindad 2- och 4-polig induktionsmotor med tredubbel axeltätning och oljekammare. Elektronisk övervakning av stators temperatur och överström. Isolering: Klass F upp till 155 °C
Skyddstyp: IP 68

Pumptyper

- Dränkbar avloppspump typ ABS AS. Med Contrablock eller virvelhjul för pumpning av rent vatten, avloppsvatten eller kloakvatten som innehåller större fasta partiklar. Partiklar upp till 60 mm kan passera.
- Dränkbar skärande pump typ ABS Piranha. Ett skärande system som kan skära och pumpa avloppsvatten som innehåller fasta partiklar så att det kan pumpas genom klana ledningar, ned till 1/4".

Teknisk information

Pumptyp: Std. (ej Ex)	Piranha 08 W/KS	Piranha 08 D/KS	Piranha 09 W/KS	Piranha 09 D/KS			
Pumptömning invändig gänga	G 1¼"	G 1¼"	G 1¼"	G 1¼"			
Hydraulik	Macerator	Macerator	Macerator	Macerator			
Genomströmning solida	Ej tillg ⁽¹⁾	Ej tillg ⁽¹⁾	Ej tillg ⁽¹⁾	Ej tillg ⁽¹⁾			
Motoreffekt * (kW): P ₁ P ₂	1.41 1.00	1.34 1.00	2.56 1.84	2.56 2.0			
Märkström (A)	6.41	2.71	11.6	4.64			
Märkspänning (V)	220-240 1~	400 3~	220-240 1~	400 3~			
Varvtal (r/min)	2900	2900	2900	2900			
Kabel ** (H07RN-F)	3G 1.0	4G 1.0	3G 1.0	4G 1.0			
Pumpvikt (kg)	18	18	23	23			
Pumptyp: Std. och Ex	Piranha S12/2 W	Piranha S12/2 D	Piranha S17/2 W	Piranha S17/2 D	Piranha S21/2 D	Piranha S 26/2D	
Pumptömning invändig gänga	G 1¼"	G 1¼"	G 1¼"	G 1¼"	G 1¼"	G 1¼"	
Hydraulik	Macerator	Macerator	Macerator	Macerator	Macerator	Macerator	
Genomströmning solida	Ej tillg ⁽¹⁾	Ej tillg ⁽¹⁾	Ej tillg ⁽¹⁾	Ej tillg ⁽¹⁾	Ej tillg ⁽¹⁾	Ej tillg ⁽¹⁾	
Motoreffekt * (kW): P ₁ P ₂	1.77 1.20	1.69 1.20	2.36 1.65	2.31 1.70	2.79 2.10	3.43 2.60	
Märkström (A)	8.22	3.29	10.60	3.97	4.75	5.64	
Märkspänning (V)	220-240 1~	400 3~	220-240 1~	400 3~	400 3~	400 3~	
Varvtal (r/min)	2900	2900	2900	2900	2900	2900	
Kabel ** (TLO7RN-F)	4G 1,5	4G 1,5	4G 1,5	4G 1,5	4G 1,5	4G 1,5	
Pumpvikt (kg)	32	32	32	32	37	40	
Pumptyp: Std. och Ex	AS 0530 S12/2 W	AS 0530 S12/2 D	AS 0530 S17/2 D	AS 0530 S26/2 D	AS 0630 S10/4 W	AS 0630 S13/4 D	AS 0630 S22/4 D
Pumptömning Invändig gänga / fläns	G 2"	G 2"	G 2"	G 2" /	DN 65	DN 65	DN 65
Hydraulik	Vortex	Vortex	Vortex	Vortex	Vortex	Vortex	Vortex
Genomströmning solida	40	40	40	40	60	60	60
Motoreffekt * (kW): P ₁ P ₂	1.77 1.20	1.69 1.20	2.31 1.70	3.43 2.60	1.69 1.00	1.93 1.30	2.88 2.20
Märkström (A)	8.22	3.29	3.97	5.64	7.49	3.60	5.15
Märkspänning (V)	220-240 1~	400 3~	400 3~	400 3~	220-240 1~	400 3~	400 3~
Varvtal (r/min)	2900	2900	2900	2900	1450	1450	1450
Kabel ** (TLO7RN-F)	4G 1,5	4G 1,5	4G 1,5	4G 1,5	4G 1,5	4G 1,5	4G 1,5
Pumpvikt (kg)	34	34	34	40	37	37	42
Pumptyp: Std. och Ex	AS 0631 S12/2 W	AS 0631 S12/2 D	AS 0631 S17/2 W	AS 0631 S17/2 D	AS 0631 S30/2 D	AS 0641 S30/2 D	
Pumptömning fläns	DN 65	DN 65	DN 65	DN 65	DN 65	DN 65	
Hydraulik	Vortex	Vortex	Vortex	Vortex	Vortex	Contrablock	
Genomströmning solida	40	40	40	40	40	45	
Motoreffekt * (kW): P ₁ P ₂	1.77 1.20	1.69 1.20	2.36 1.65	2.31 1.70	3.74 3.00	3.74 3.00	
Märkström (A)	8.22	3.29	10.60	3.97	6.23	6.23	
Märkspänning (V)	220-240 1~	400 3~	220-240 1~	400 3~	400 3~	400 3~	
Varvtal (r/min)	2900	2900	2900	2900	2900	2900	
Kabel ** (TLO7RN-F)	4G 1,5	4G 1,5	4G 1,5	4G 1,5	4G 1,5	4G 1,5	
Pumpvikt (kg)	38	38	38	38	46	42	

⁽¹⁾ Piranha skärande system; * P₁ = Uttagen eleffekt, P₂ = Effekt på motoraxeln; ** Särskild gummiblandning, kabel med fri ände.
 Enfasversioner kräver en kondensator för start och körning om de körs utan en kontrollpanel.
 Vid montering av AS 0530 krävs en 2-tums gängad anslutning som måste anskaffas av kunden.

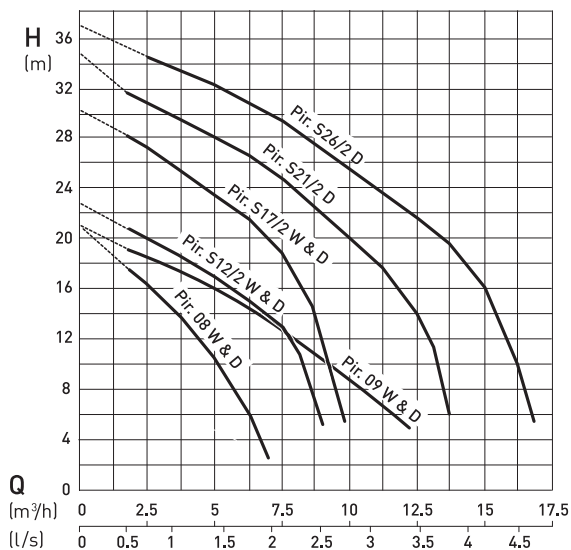
Teknisk information

Pumptyp: Std. och Ex	AS 0830 S10/4 W	AS 0830 S13/4 D	AS 0830 S22/4 D	AS 0840 S12/2 W	AS 0840 S12/2 D	AS 0840 S17/2 D	AS 0840 S26/2 D
Pumptömning fläns	DN 80	DN 80	DN 80	DN 80	DN 80	DN 80	DN 80
Hydraulik	Vortex	Vortex	Vortex	Contrablock	Contrablock	Contrablock	Contrablock
Genomströmning solida	60	60	60	30	30	30	30
Motoreffekt * (kW): P ₁	1.69	1.93	2.88	1.77	1.69	2.31	3.43
P ₂	1.00	1.30	2.20	1.20	1.20	1.70	2.60
Märkström (A)	7.49	3.60	5.15	8.22	3.29	3.97	5.64
Märkspänning (V)	220-240 1~	400 3~	400 3~	220-240 1~	400 3~	400 3~	400 3~
Varvtal (r/min)	1450	1450	1450	2900	2900	2900	2900
Kabel ** (TL07RN-F)	4G 1,5	4G 1,5	4G 1,5	4G 1,5	4G 1,5	4G 1,5	4G 1,5
Pumpvikt (kg)	40	40	42	35	35	35	40

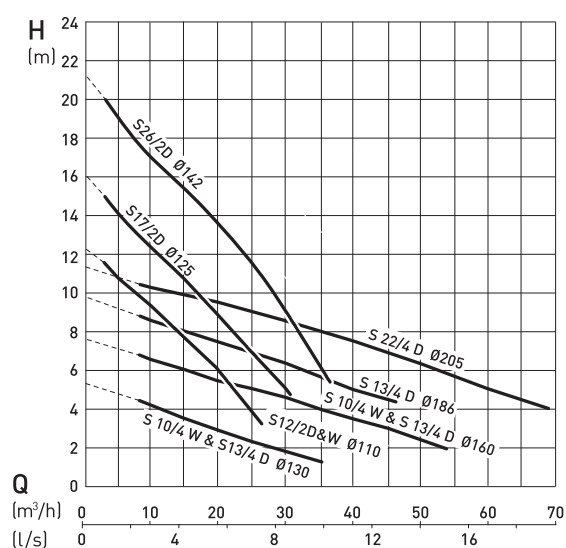
* P₁ = Uttagen elleffekt; P₂ = Effekt på motoraxeln; ** Särskild gummblandning, kabel med fri ände.
Enfasversioner kräver en kondensator för start och körning om de körs utan en kontrollpanel.

Effektkurvor 50 Hz

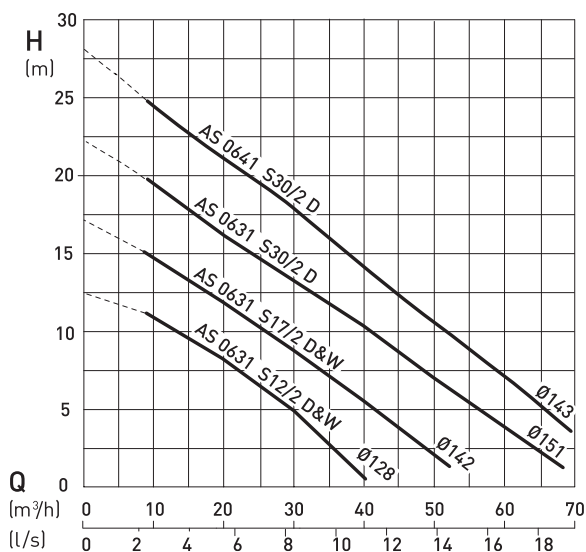
Piranha 08-S26



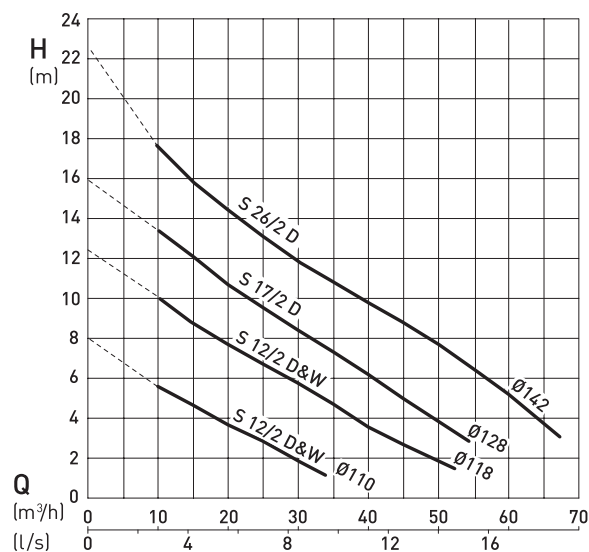
AS 0530, 0630 och 0830



AS 0631 och 0641



AS 0840



H = Total lyfthöjd; Q = Tömningsvolym Kurvor enligt ISO 9906 (60 Hz finns på begäran)

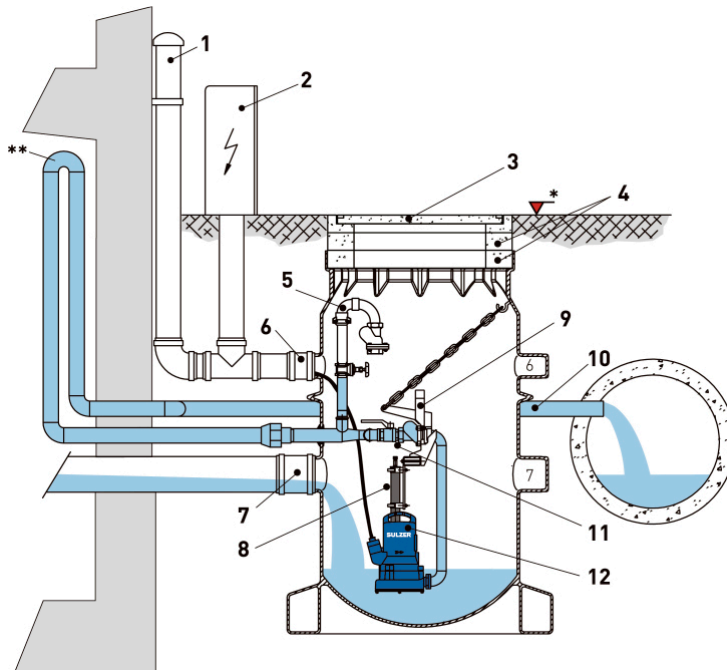
Installation

Uppmärksamhet på bakåtströmningsnivån är av stor betydelse för effektiv avvattnig. Alla utloppsöppningar som ligger lägre än bakåtströmningsnivån måste skyddas mot inflöde enligt standarden EN 12056.

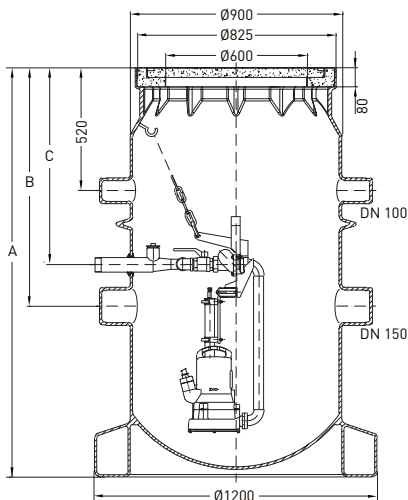
1. Ventilationsrör som ska gå upp över taknivå
2. Sulzer kontrollpanel
3. Betonglock på ram av gjutjärn (inte lämpligt för fordonstrafik)
4. Ringar för höjdjustering (betong, 80 mm höga)
5. Anslutning för spolning och vakuumbrytare
6. DN 100 anslutning för kabeltrumma / ventilation
7. DN 150 inloppsanslutning
8. Tryckledning för pneumatisk nivåkontroll
9. Fäste för högnivåkoppling på tvärbalk
10. DN 50 tömningsrör
11. Avstängningsventil och backventil med kula
12. Sulzer dränkbar pump

* Återflödesnivå

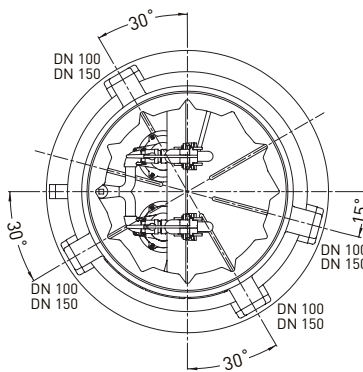
** Återflödesslinga med bas ovanför återflödesnivån.



Dimensioner (mm)



	A	B	C
Synconta 901 och 902	1700	1010	830
Synconta 901L och	2190	1500	1325



Genomföring Diameter

Ø	(mm)
DN 100	+0,3 ø110 -1,0
DN 150	+0,4 ø160 -1,5

Tillbehör

Beskrivning	Artikelnr
Brunnslock - gjutjärnsram med betongfyllning (Klass A)	14995000
Ring för höjdjustering - betong, 80 mm hög	44505000
Anslutning för spolning - med anslutning för tömningsledning, avstängningsventil och 1¼" Geka-koppling	61185001
Vakuumbrytare - för DN 32 tank	61180521
Kontrollenhet - finns för intern eller extern placering.	

SULZER