

Minipumpstation Typ ABS Nirolift

En komplett syntetisk avloppssump för montering under jord tillsammans med Sulzer-pumpar ur serierna Robusta, Coronada och MF.

Applikationer

För effektiv bortpumpning av avloppsvatten från bostäder och kommersiella byggnader som saknar självfallsmöjlighet enligt EN 12050-2.

Nirolift är lämplig för pumpning av fekaliefritt avloppsvatten från ex. tvättmaskiner, diskhoar, diskmaskiner, duschar och badkar.

För applikationer där pumpning ej kan avbrytas rekommenderas att installera en dubbelpumpstation typ Saniset 2.

Fördelar

- Sfärisk form för extra styrka och brunnslöck med golvavrinning. Som tillbehör finns luktlås med luftning och ventilation.
- Den är universellt justerbar och kan vridas, vilket möjliggör enkel anpassning till olika golvnivåer och lutningar oberoende av inflödet eller riktningen på inloppsledningen. 150 mm sumpförlängning finns som tillbehör.
- Konstruerad för en pump med KS-vippa (Coronada 250 eller MF 154 - 334) eller för en pump med inbyggd nivåkontroll (Robusta 200).
- Två inloppsportar DN 100 för anslutning med påskjutbara DIN-muffar. En port DN 70 för ventilation och kabelgenomföring (kabeltätningar levereras som standard). En utloppsport DN 40 med en R 1 1/4" PVC-adaptör.
- Platsbydd för att skydda golv faller under installation ingår som standard.
- Anslutningskit för försegling av tanken vid fuktspärr finns som tillbehör.
- Lämplig för användning som golvbrunn.
- Högsta tillåtna mediatemperatur är 40 °C och 60 °C under en kortare tid (max. 5 minuter).

Tank

Syntetisk, korrrosionsbeständig, gas- och lukttät tank enligt EN 12050-2. Levereras som standard med lock, tätningar, monteringsatts och backventil. Pump ingår ej.

Kapacitet: 100 liter

Vikt: 11,5 kg (utan pump)

Motor

Dränkbar 2-polig induktionsmotor.

Isoleringsklass: B (130° C) för Robusta; F (155 °C) för Coronada och MF.

Skyddsklass: IP 68

Pumptyper

- Robusta 200 och 300. För pumpning av grund- och regnvatten, vatten från tvättställ och spillvatten från disk- och tvättmaskin.
- Coronada 250 WKS. För avloppsvatten (som Robusta ovan) men lämpar sig även för aggressivt grundvatten tack vare ett pump-hus i rostfritt stål och mekanisk tätning.
- MF 154 W- 334 D. För avloppsvatten med större fasta partiklar. Upp till 30 mm fritt genomlopp.

Valet av pump görs utifrån användningsområde och medievolym.



Material

Beskrivning	Material
Tank	Polyetylen
Robusta	
Pumphus	PP
Rotoraxel	Rostfritt stål 1.4057 (AISI 432)
Motorhus	Rostfritt stål 1.4301 (AISI 304)
Pumphjul	PA
Tätningar	NBR
Kabel	Neopren
Coronada	
Pumphus	Rostfritt stål 1.4301 (AISI 304)
Motorhus	Rostfritt stål 1.4301 (AISI 304)
Rotoraxel	Rostfritt stål 1.4305 (AISI 303)
Pumphjul	PPO
Kabel	Neopren
MF	
Övre lock	Rostfritt stål 1.4301 (AISI 304)
Motorhus	Gjutjärn EN-GLJ-250
Rotoraxel	Rostfritt stål 1.4021 (AISI 420)
Pumphus	Gjutjärn EN-GLJ-250
Pumphjul	Polyamid
Tätning	Neopren
Fästdon	Rostfritt stål 1.4401 (AISI 316)

Tekniska Data

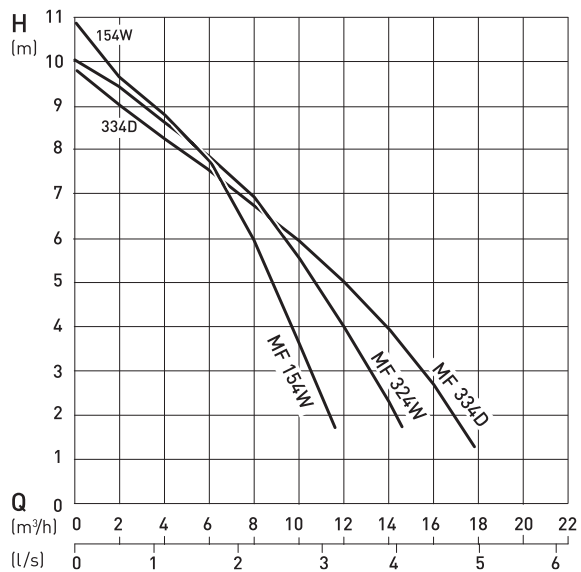
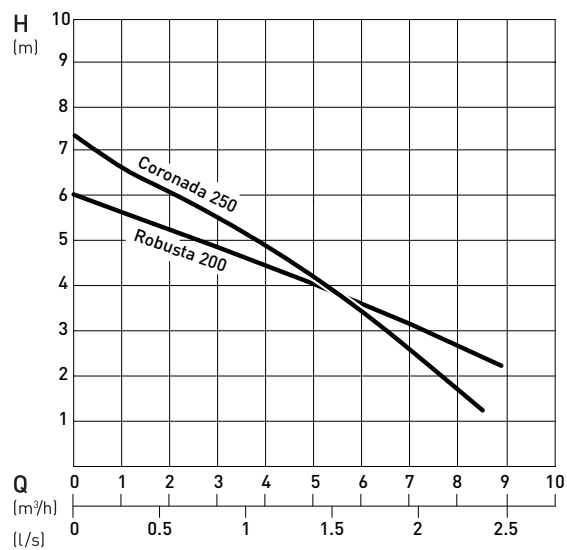
Pumptyp	Robusta 200 W/TS	Coronada 250 W/KS	MF 154 W/KS	MF 324 W/KS	MF 334 D/KS
Utlopp invändig gänga	G 1¼"	G 1¼"	G 1½"	G 1½"	G 1½"
Fritt genomlopp (mm)	10	10	20	30	30
Motoreffekt* (kW): P ₁	0.36	0.50	0.65	0.83	0.83
P ₂	0.16	0.25	0.42	0.54	0.56
Märkström (A)	1.60	2.28	2.80	3.60	1.40
Märkspänning (V)	220-240 1~	220-240 1~	220-240 1~	220-240 1~	400 3~
Varvtal (min ⁻¹)	2900	2900	2900	2900	2900
Kabeltyp** (HO7RN-F)	3G 1.0	3G 1.0	3G 1.0	3G 1.0	4G 1.0
Kabellängd (m)	10	10	3 [†] , 10	3 [†] , 10	3 [†] , 10
Vikt (kg)	3.8	4.5	8.5	8.5	8.9

* P₁ = Upptagen effekt från nätet, P₂ = Effekt vid motoraxel

** Schuko-kontakt (1-fas) eller CEE-kontakt (3-fas)

[†] Endast KS-version

Kapacitetskurvor 50 Hz



H = Total lyfthöjd, Q = Flöde. Kurvor enligt ISO 9906

Installation

Det är mycket viktigt att återflödesnivån iakttas för att bortpumpningen skall bli effektiv. Alla utlopp under återflödesnivån måste skyddas mot bakflöde enligt normerna för EN 12056.

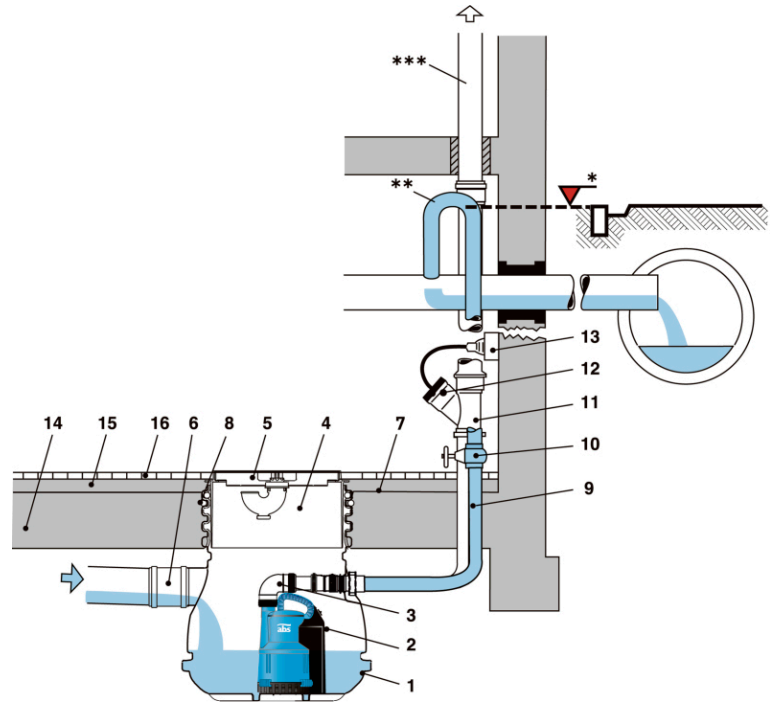
Exempel

1. Tank i polyetylen
2. Sulzer spillvattenpump med TS nivåkontrollsystem
3. Böj med backventil
4. Övre anslutning
5. Täckplatta med golvvirning och luktlås
6. Inlopp
7. Fuktspärr
8. Tätning
9. Utloppsrör
10. Avstängningsventil
11. Ventilations/kabelkanal DN 70
12. Kabelgenomföring, lukttät
13. Jordat uttag
14. Betong
15. Golvvajämning
16. Golvplattor, klinkers

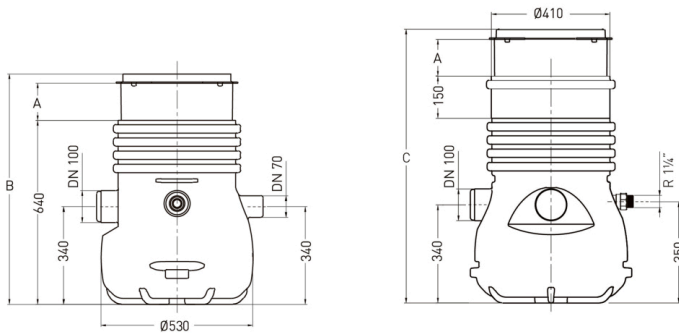
* Återflödesnivå.

** Återflödeslinga med bas ovanför återflödesnivån.

*** Externt ventilationsrör.



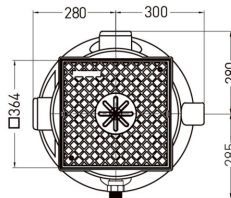
Dimensioner (mm)



Förhöjningsring

Anslutningsdiameterar

Ø	(mm)
DN 70	+0,2 ø75 -1,0
DN 100	+0,3 ø110 -1,0



A = 130 max

B = 670 min, 800 max

C = 880 min, 950 max

Start- och stoppnivåer samt volymer

Tank / Pump	På (mm)	Av (mm)	Effektiv volym (l)	Kvarstående volym (l)
Nirolift / Robusta	145	50	20	7
Nirolift / Coronada	280	120	35	20
Nirolift / MF 154-334	290	90	40	15

Tillbehör

Beskrivning	Art. nr
Förhöjningsring - endast en får användas, ger en förhöjning på upp till 150 mm	62665196
Mellanstycke i gjutjärn - för anslutning till fuktspärr vid behov (inklusive tätningring).	62665198
Luktlås	62665195
Golvbrunn (rostfritt stål)	41025020
Elektriskt	
Larmenhet (plug-in-modell) Akustiskt larm med signaleringsenhet för anslutning till 230 V (Schuko) uttag. Akustisk larmsignal, potentialfri NO (normalt öppen) kontakt (I max 12A/V-max 250V). Valfria laddningsbara ackumulatorer för nätoberoende larmsignal.	16025001
Med KS nivåvipa	16025003
Med NSM05 "brutet finger"	16025004
Med hydrostat	
Larmenhet (WM stop) Akustiskt larm med signaleringsenhet för placering i 230V DIN-uttag, med integrerad jordad 230V DIN-uttag där tvättmaskinens kontakt sticks i (I max 16 A). Valfria laddningsbara ackumulatorer för nätberoende larmsignal.	16025002
Med KS nivåvipa	16025005
Med NSM05 "brutet finger"	16025006
Med hydrostat	
NC-AKKU- 9 V Uppladdningsbart batteri för nätoberoende drift	12820018