

Pumpstation Typ ABS Synconta 700

Syntetisk prefabricerad pumpstation för en pump avsedd för effektiv pumpning från byggnader och områden utan möjlighet till självfall. Installeras ovan eller under marknivå och utrustas med en pump ur Piranha-serien. Synconta 700 kan hantera pumpning av avlopp som innehåller fekalier.

Tillämpningar

- Robust konstruktion med låsbart lock som kan fyllas med skum för extra isolering.
- Som tillval finns körbar betäckning i gjutjärn (enligt EN 124; 5 kN/m²).
- Utlopp i rostfritt stål med utvändig gänga 1 1/4".
- En inloppsanslutning DN 100 för DIN koppling. En DN 70 anslutning för avluftning och kabelgenomföring (levereras komplett med inloppstättning).
- Tillgänglig med polystyrenemantel som tillval för extra isolering.
- Enkel installation och enkelt underhåll av pumpen. ALL hantering sker från marknivå. Pumpen riktas och tätas automatiskt vid nedsänkning via gejdorr.
- Automatisk pump- och nivåstyrning med tryckgivare (Piranha S) eller nivåvipa KS (Piranha 09).
- Högst tillåtna medietemperatur är 40 °C vid kontinuerlig drift och 60 °C under en kortare period (max. 5 minuter).

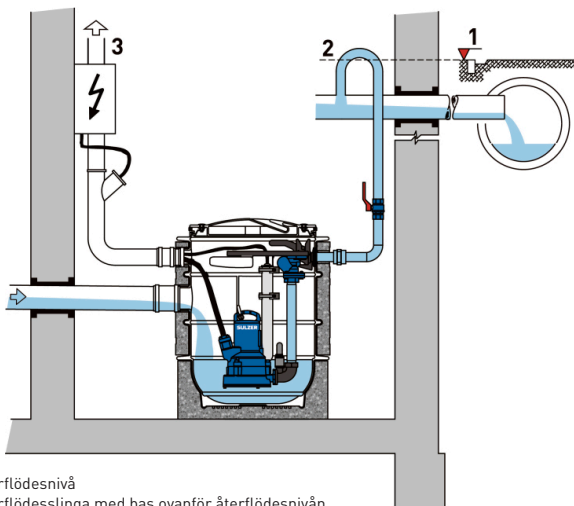
Material

Synconta 700	Material
Tank och lock	Polyethylene
Mantelisolering	Pressat polystyrene
Rörledning	Rostfritt stål 1.4301 (AISI 304)
Kopplingsfot och ventil	Gjutjärn EN-GJL-250
Piranhapump	
Upper Lid*	Rostfritt stål 1.4301 (AISI 304)
Motorhus	Gjutjärn EN-GJL-250
Motoraxel	Rostfritt stål 1.4021 (AISI 420)
Pumphus	Gjutjärn EN-GJL-250
Pumphjul**	Gjutjärn EN-GJL-250
Fästdon	Rostfritt stål 1.4401 (AISI 316)

* Piranha 09 **Polyamide on Piranha 09

Installation

Det är mycket viktigt att ta hänsyn till återflödesnivån för att bortpumpningen skall bli effektiv. Alla utlopp under återflödesnivån måste skyddas mot bakflöde enligt normerna för EN 12056.



1. Återflödesnivå
2. Återflödesledning med bas ovanför återflödesnivån
3. Extern avluftningsledning (över taknivå)

En arbetsyta om minst 60 cm runt om stationen bör finnas för att kunna sköta service och underhåll.



Tank

Syntetisk, korrosionsbeständig, gas- och luktsäker. Levereras komplett med lock, tätningar och tryckledningsrör med kulbackventil. Pump, tryckgivare, kontrollpanel, körbar betäckning och isolationsmantel är inte inkluderat.

Volym: 190 L

Vikt: 35 kg (inklusive rörinredning men ej pumpar)

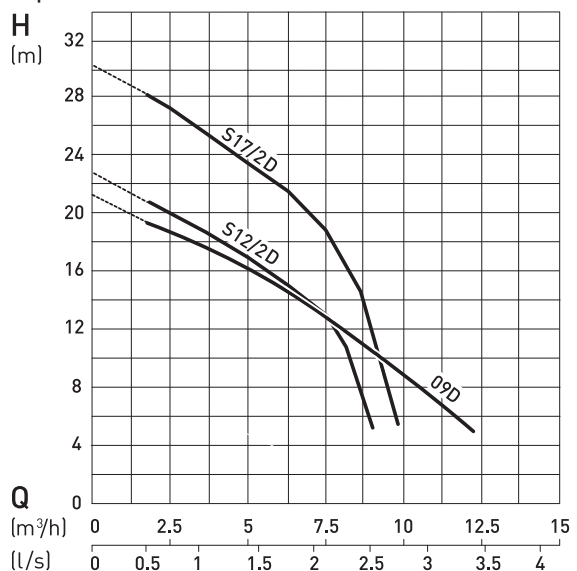
Motor

3-fas, dränkbar 2-polig induktionsmotor med dubbla mekaniska tätningar och oljekammare. Isolationsklass: F för 155 °C. Skyddstyp: IP 68

Pumptyp

Dränkbara skärande pump typ ABS Piranha. Hydrauliskt skärsystem för problemfri pumpning genom rör från 1 1/4".

Kapacitetskurvor



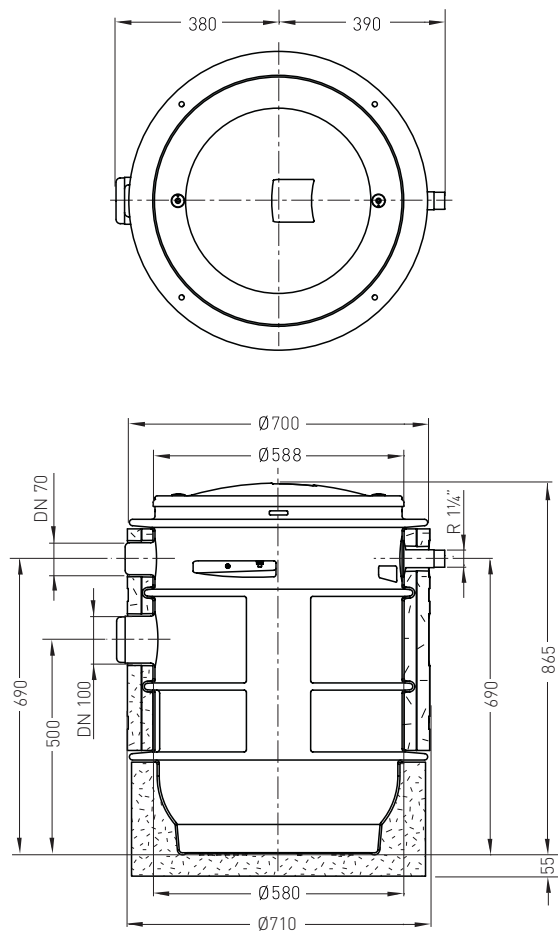
H = Uppfordringshöjd; Q = Flöde. Kurvor enligt ISO 9906 (60 Hz finns tillgängligt vid förfrågan).

Teknisk data

Piranha	Discharge		Motor power *		Rated current (A)	Rated** voltage (V)	Speed (r/min)	Cable *** (H07RN8-F)	Pump weight (kg)
	Pump (flange)	Pipe (thread)	P ₁	P ₂					
09/2D	DN 32	R 1¼"	2.56	2.00	4.64	400 3~	2900	4G 1.0	23
S12/2D	DN 32	R 1¼"	1.69	1.20	3.29	400 3~	2900	4G 1.5	32
S17/2D	DN 32	R 1¼"	2.31	1.70	6.90	230 3~	2900	4G 1.5	32
S17/2D	DN 32	R 1¼"	2.31	1.70	3.97	400 3~	2900	4G 1.5	32

*P₁ = inmatad effekt; P₂ = axeffect. **230V kan användas vid 1-fas med hjälp av rätt kontrollpanel (se tillbehörstabell). ***Kabel av särskilt gummi med fria kabeländar.

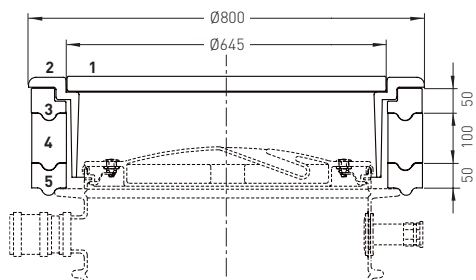
Tankdimensioner (mm)



Inlopp diameter

Ø	[mm]
DN 70	+0.2 ø75 -1.0
DN 100	+0.3 ø110 -1.0

Gjutjärnsbetäckning



1. Gjutjärnsbetäckning
2. Gjutjärnsram
3. Syntetisk ram - stödning
4. Förhöjningsdel i betong
5. Syntetisk stödning (sätts på kanten till tanken)

Tillbehör

Beskrivning	Art.nr
Mantelisolering	62665343
Tryckgivare MD 126	27007024
Vacuumbrytare	62665297
Körbar betäckning - för installation under marknivå	vid förfrågan
Kontrollpanel - CP114: 230V 1-fas, 7.5A	62160870
CP114: 230V 1-fas, 10A	62160871
CP112: 230V 1-fas	15207147
CP112: 400V 3-fas	15207145

SULZER