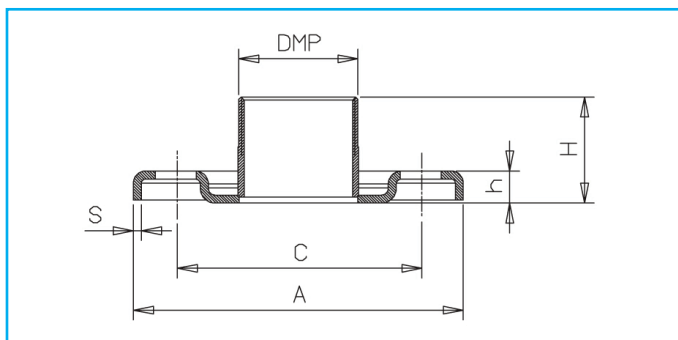




Utvändig gänga

RSK-nr	DN	A mm	C mm	H mm	h mm	S mm	DMP	Ant. hål
1453567	50	165	125	52,5	16	4	2" M	4
1453568	65	185	145	62,5	18	4	2" 1/2 M	4
1453569	80	200	160	72,5	18	4	3" M	8
1453570	100	225	180	83,5	19	5	4" M	8



Invändig gänga

RSK-nr	DN	A mm	C mm	H mm	h mm	S mm	DMP	Ant. hål
1453563	50	165	125	25,5	16	4	2" F	4
1453564	65	185	145	57,5	18	4	2" 1/2 F	4
1453565	80	200	160	72,5	18	4	3" F	8
1453566	100	225	180	73,5	19	5	4" F	8

