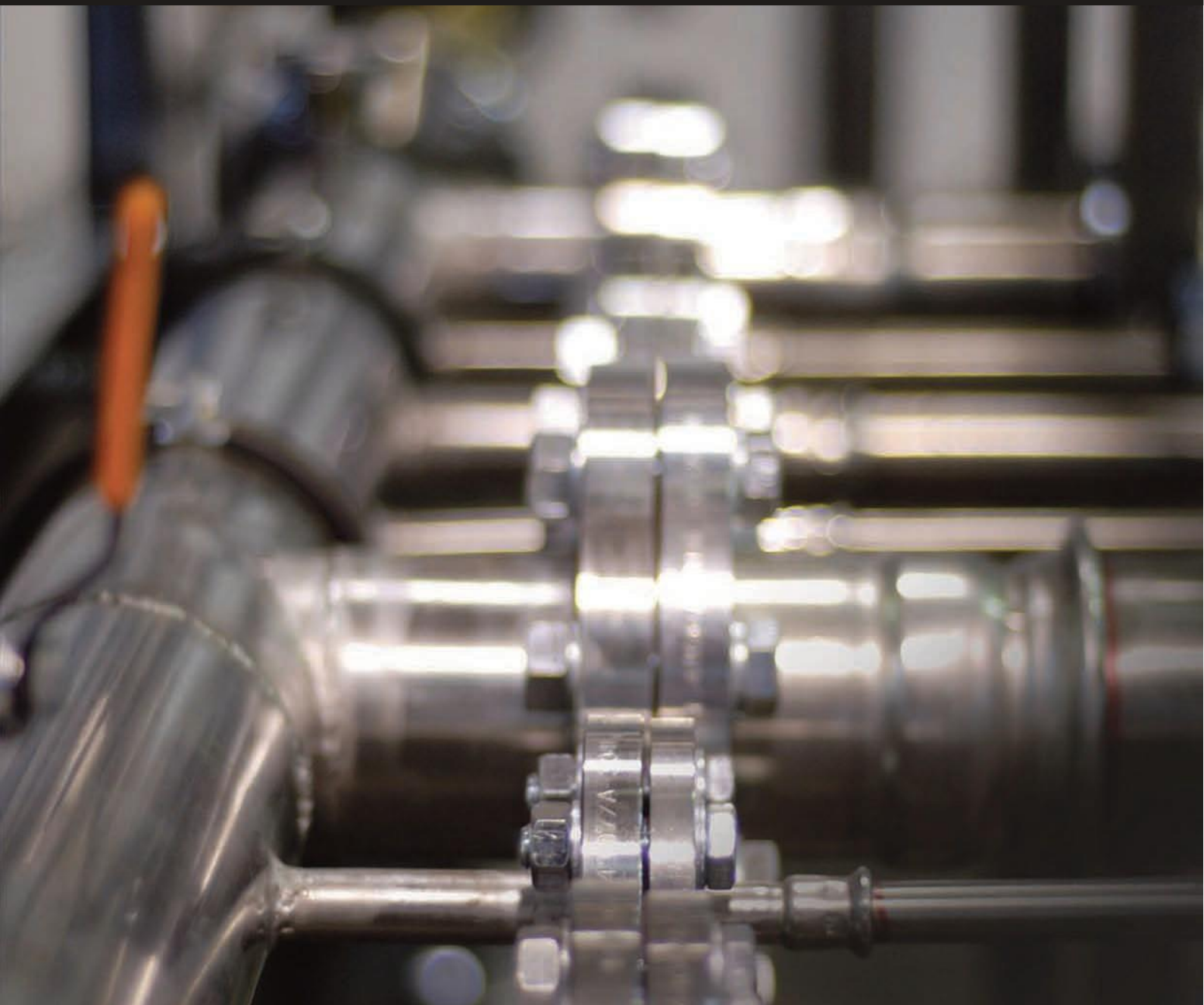


 **NUMEPRESS**
PRODUKTKATALOG



valve
cimberio[®]
technological solutions

Cimberio AS, filial Sverige
Höjdrodergatan 15, 212 39 MALMÖ
Tel: 040 – 96 43 00 Fax: 040 – 29 45 00
info@cimberio.se – www.cimberio.se

SYSTEMETS FÖRDELAR

Säkerhet
Enkel installation
Ekonomiskt
Ekologiskt
Tidsbesparande

ANVÄNDNINGSSOMRÅDEN

Dricksvattensystem (varmt och kallt)
Tryckluft
Värmesystem
Sanitära anläggningar
Brandsläckningssystem (Sprinkler)
Solenergi
VVS-installationer
Industrianläggningar
Sjöfartsindustri

BESKRIVNING

Material : Rostfritt stål AISI 316L (SS 2348)
Sammanfogning: Kallpress, oskiljbar
Tryck (max.) : 16 bar
Drifttemperatur (max.) : 90°C
Godstjocklek : 1,5 (från 15 mm till 54 mm.) - 2 mm. (76,1 & 88,9 & 108mm)
Profil : M
O-ring : Svart EPDM - grön FKM (vänligen kontakta oss vid annat material, temperatur eller vätska)



Hur en koppling ser ut efter pressning:



1.- Kapa röret i rät vinkel. Undvik att använda oljeykda sågar, slipskivor eller skärbrännare.



2.- Grada ut- och insidan av röret för att undvika skador på O-ringen.



3.- Kontrollera att O-ringen är rätt placerad.



4.- Vrid och tryck in röret till det når stoppet i rördelen. Markera rörets insticksdjup som referens. Använd aldrig olja eller fett som smörjmedel. Använd tvål och vatten istället.



5.- Montera pressbacken på pressmaskinen och tryck in fästbulten helt.



6.- Öppna pressbacken, tillse att den passar in i profilen för montering och kontrollera insticksdjupet. Starta därefter pressningen.



Modell Nr 1 Muff

Material: SS-2348

| RSK nr | Dim. | m | s | Antal st. / påse |
|---------|-------|-----|----|------------------|
| 1456070 | 15 | 48 | 8 | 20 |
| 1456071 | 18 | 48 | 8 | 20 |
| 1456072 | 22 | 50 | 8 | 20 |
| 1456073 | 28 | 54 | 8 | 20 |
| 1456074 | 35 | 62 | 10 | 10 |
| 1456075 | 42 | 71 | 11 | 4 |
| 1456076 | 54 | 83 | 13 | 4 |
| 1456077 | 76,1 | 143 | 33 | 1 |
| 1456078 | 88,9 | 165 | 48 | 1 |
| 1456079 | 108 | 197 | 49 | 1 |
| 1456080 | 114,3 | 193 | 50 | 1 |
| 1456081 | 139,7 | 258 | 62 | 1 |
| 1456082 | 168,3 | 309 | 73 | 1 |



Modell Nr 2 Skjutmuff

Material: SS-2348

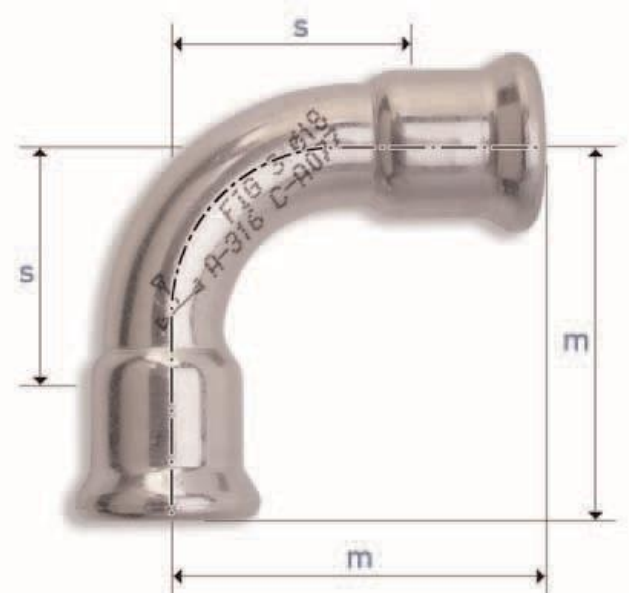
| RSK nr | Dim. | m | s | Antal st. / påse |
|---------|------|-----|------|------------------|
| 1456085 | 15 | 80 | 27,5 | 20 |
| 1456086 | 18 | 80 | 27,5 | 20 |
| 1456087 | 22 | 84 | 21 | 20 |
| 1456088 | 28 | 91 | 23 | 20 |
| 1456089 | 35 | 99 | 26 | 10 |
| 1456090 | 42 | 114 | 30 | 4 |
| 1456091 | 54 | 138 | 35 | 4 |
| 1456092 | 76,1 | 228 | 55 | 1 |
| 1456093 | 88,9 | 260 | 58 | 1 |
| 1456094 | 108 | 310 | 74 | 1 |

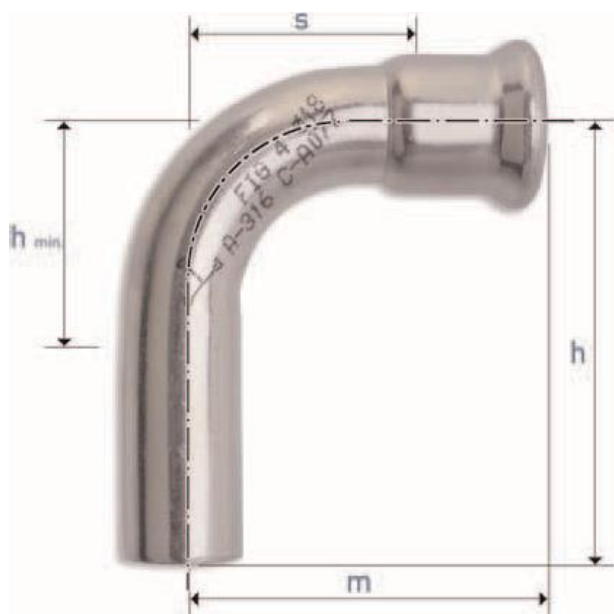


Modell Nr 3 Böj 90° 2 muff

Material: SS-2348

| RSK nr | Dim. | m | s | Antal st. / påse |
|---------|-------|-----|-----|------------------|
| 1455915 | 15 | 49 | 29 | 20 |
| 1455916 | 18 | 53 | 33 | 20 |
| 1455917 | 22 | 61 | 40 | 20 |
| 1455918 | 28 | 72 | 49 | 10 |
| 1455919 | 35 | 86 | 60 | 10 |
| 1455920 | 42 | 112 | 82 | 2 |
| 1455921 | 54 | 138 | 103 | 2 |
| 1455922 | 76,1 | 178 | 123 | 1 |
| 1455923 | 88,9 | 190 | 132 | 1 |
| 1455924 | 108 | 204 | 130 | 1 |
| 1455925 | 114,3 | 247 | 176 | 1 |
| 1455926 | 139,7 | 319 | 221 | 1 |
| 1455927 | 168,3 | 383 | 265 | 1 |

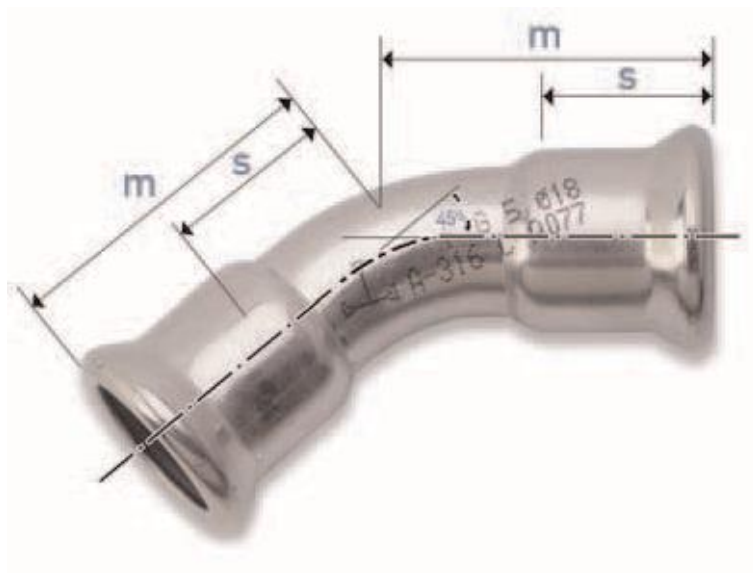




Modell Nr 4 Böj 90° 1 muff

Material: SS-2348

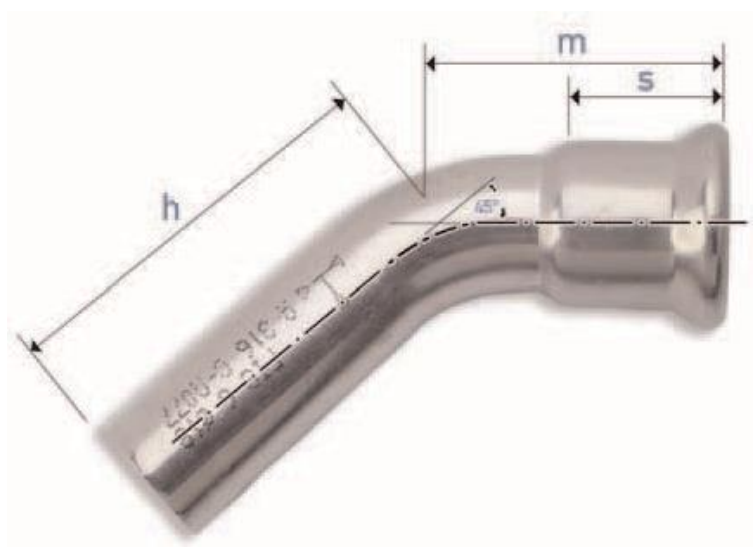
| RSK nr | Dim. | m | h | h min | s | Antal st / påse |
|---------|------|-----|-------|-------|-----|-----------------|
| 1455930 | 15 | 49 | 60,5 | 55 | 29 | 20 |
| 1455931 | 18 | 53 | 64,5 | 59 | 33 | 20 |
| 1455932 | 22 | 61 | 72 | 67 | 40 | 20 |
| 1455933 | 28 | 72 | 83 | 78 | 49 | 10 |
| 1455934 | 35 | 86 | 97 | 97 | 60 | 10 |
| 1455935 | 42 | 112 | 122,5 | 122,5 | 82 | 2 |
| 1455936 | 54 | 138 | 148,5 | 148,5 | 103 | 2 |
| 1455937 | 76,1 | 178 | 191 | 191 | 123 | 1 |
| 1455938 | 88,9 | 190 | 198 | 198 | 132 | 1 |
| 1455939 | 108 | 204 | 218 | 218 | 130 | 1 |



Modell Nr 5 Böj 45° 2 muff

Material: SS-2348

| RSK nr | Dim. | m | s | Antal st. / påse |
|---------|------|-----|------|------------------|
| 1455945 | 15 | 37 | 15,5 | 20 |
| 1455946 | 18 | 37 | 17 | 20 |
| 1455947 | 22 | 41 | 20 | 20 |
| 1455948 | 28 | 47 | 24 | 10 |
| 1455949 | 35 | 54 | 28 | 10 |
| 1455950 | 42 | 67 | 37 | 4 |
| 1455951 | 54 | 81 | 46 | 2 |
| 1455952 | 76,1 | 115 | 15 | 1 |
| 1455953 | 88,9 | 127 | 15 | 1 |
| 1455954 | 108 | 140 | 22 | 1 |



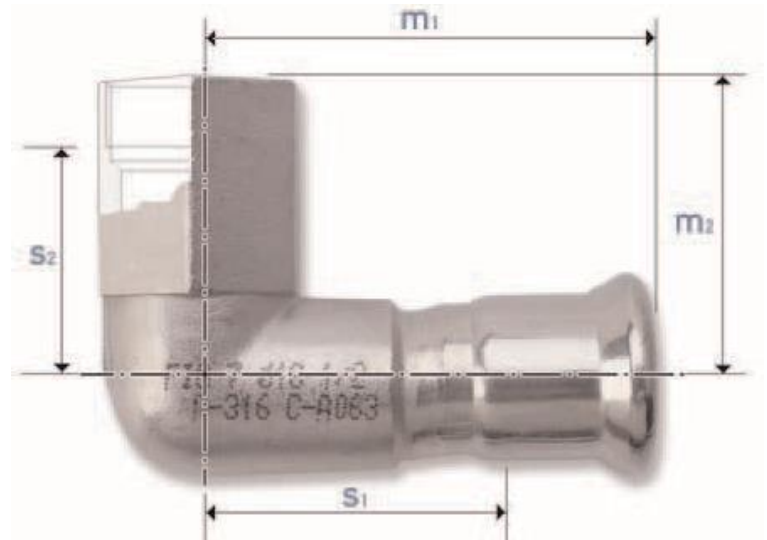
Modell Nr 6 Böj 45° 1 muff

Material: SS-2348

| RSK nr | Dim. | m | h | s | Antal st. / påse |
|---------|------|------|-------|------|------------------|
| 1455960 | 15 | 35,5 | 47 | 15,5 | 20 |
| 1455961 | 18 | 37 | 48,5 | 17 | 20 |
| 1455962 | 22 | 41 | 52 | 20 | 20 |
| 1455963 | 28 | 47 | 58 | 24 | 10 |
| 1455964 | 35 | 54 | 65 | 28 | 10 |
| 1455965 | 42 | 67 | 77,5 | 37 | 4 |
| 1455966 | 54 | 81 | 107,5 | 46 | 2 |
| 1455967 | 76,1 | 115 | 128 | 15 | 1 |
| 1455968 | 88,9 | 127 | 135 | 15 | 1 |
| 1455969 | 108 | 140 | 154 | 22 | 1 |

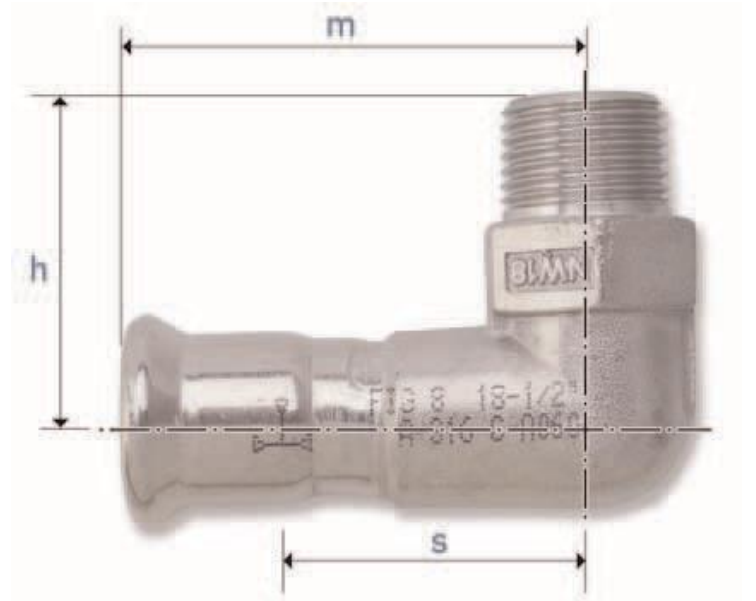
Modell Nr 7 Vinkel inv gg/muff 90° Material: SS-2348

| RSK nr | Dim. | m1 | m2 | s1 | s | Antal st /påse |
|---------|--------|----|----|----|----|----------------|
| 1455975 | 15xR15 | 57 | 37 | 37 | 24 | 20 |
| 1455976 | 18xR15 | 57 | 39 | 37 | 26 | 20 |
| 1455977 | 18xR20 | 59 | 46 | 39 | 31 | 10 |
| 1455978 | 22xR20 | 60 | 46 | 39 | 31 | 10 |
| 1455979 | 28xR25 | 67 | 54 | 44 | 37 | 10 |
| 1455980 | 35xR32 | 75 | 63 | 49 | 44 | 10 |



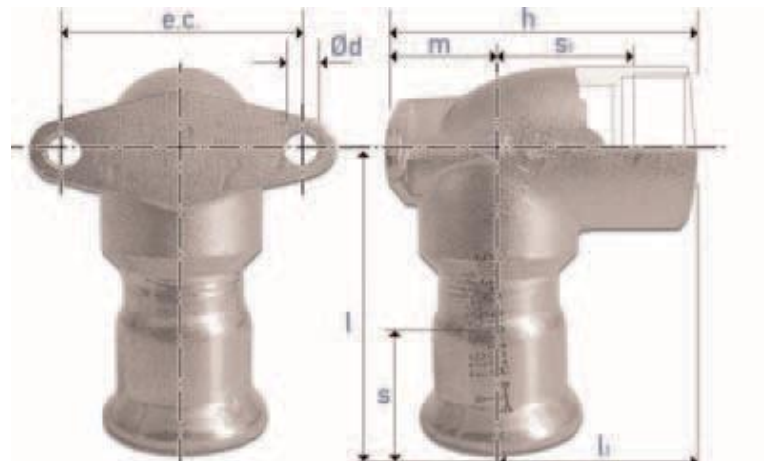
Modell Nr 8 Vinkel utv gg/muff 90° Material: SS-2348

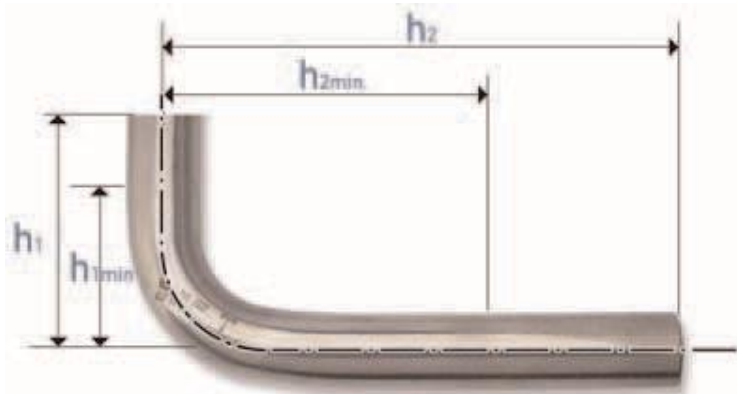
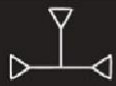
| RSK nr | Dim. | m | h | s | Antal st /påse |
|---------|--------|----|----|----|----------------|
| 1455985 | 15xR15 | 57 | 37 | 37 | 20 |
| 1455986 | 18xR15 | 57 | 39 | 37 | 20 |
| 1455987 | 18xR20 | 59 | 46 | 39 | 10 |
| 1455988 | 22xR20 | 60 | 46 | 39 | 10 |
| 1455989 | 28xR25 | 67 | 54 | 44 | 10 |
| 1455990 | 35xR32 | 75 | 63 | 49 | 10 |
| 1455991 | 42xR40 | 84 | 67 | 54 | 2 |
| 1455992 | 54xR50 | 95 | 78 | 60 | 2 |



Modell Nr 9 Ventilfäste Material: SS-2348

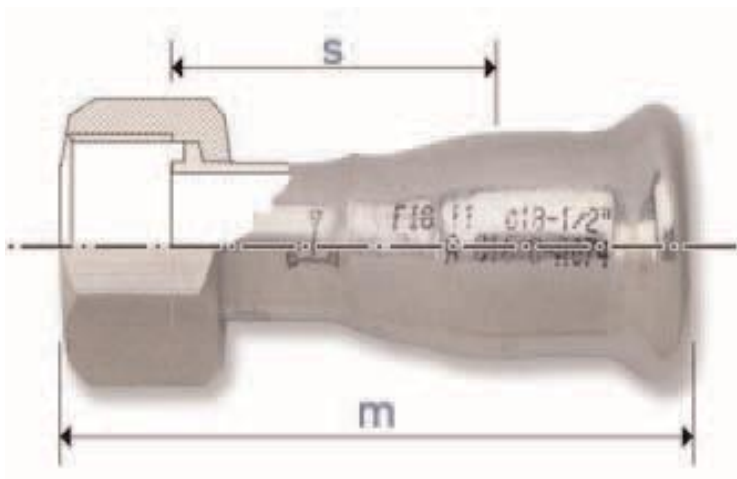
| RSK nr | Dim. | m | h | l1 | l | Ød | e.c | s | s1 | Antal st /påse |
|---------|--------|----|----|----|----|----|-----|----|----|----------------|
| 1456280 | 15xR15 | 44 | 14 | 50 | 30 | 5 | 34 | 28 | 17 | 20 |
| 1456281 | 18xR15 | 44 | 14 | 50 | 30 | 5 | 34 | 30 | 17 | 20 |
| 1456282 | 22xR20 | 51 | 18 | 54 | 34 | 6 | 40 | 33 | 20 | 20 |





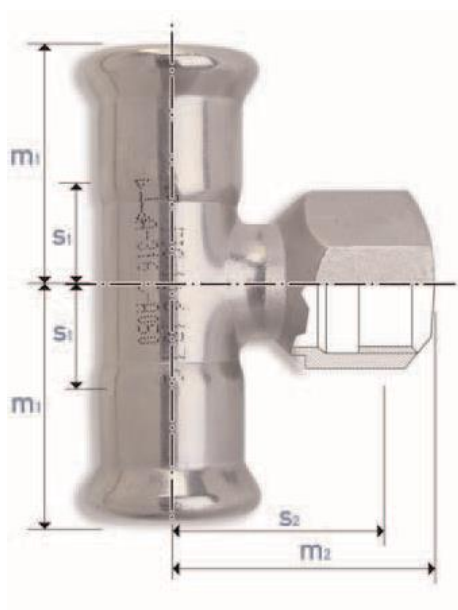
Modell Nr 10
Passböj 90° med slätändar **Material: SS-2348**

| RSK nr | Dim. | h1 | h 1min | h2 | h 2min | Antal st/påse |
|---------|------|-----|--------|-----|--------|---------------|
| 1455995 | 15 | 70 | 58 | 120 | 58 | 20 |
| 1455996 | 18 | 70 | 63 | 120 | 63 | 20 |
| 1455997 | 22 | 70 | 70 | 120 | 70 | 10 |
| 1455998 | 28 | 80 | 80 | 120 | 80 | 10 |
| 1455999 | 35 | 120 | 100 | 200 | 100 | 4 |
| 1456000 | 42 | 150 | 120 | 250 | 120 | 2 |
| 1456001 | 54 | 200 | 145 | 300 | 145 | 2 |



Modell Nr 11
Anslutning med löpande mutter **Material: SS-2348**

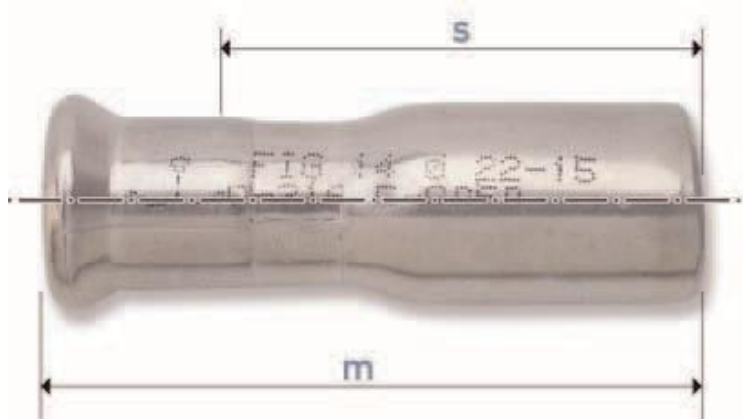
| RSK nr | Dim. | m | s | Antal st /påse |
|---------|----------|-------|----|----------------|
| 1456045 | 15xR15 | 56 | 31 | 10 |
| 1456046 | 18xR15 | 56 | 31 | 10 |
| 1456047 | 18xR20 | 64 | 38 | 10 |
| 1456048 | 22xR20 | 65 | 38 | 10 |
| 1456049 | 22xR25 | 69 | 39 | 10 |
| 1456050 | 28xR25 | 70 | 39 | 10 |
| 1456051 | 28xR32 | 71 | 41 | 4 |
| 1456052 | 35xR32 | 74 | 41 | 4 |
| 1456053 | 35xR40 | 74,5 | 44 | 4 |
| 1456054 | 42xR40 | 78,5 | 44 | 4 |
| 1456055 | 42xR50 | 88 | 45 | 4 |
| 1456056 | 54xR50 | 92,5 | 45 | 4 |
| 1456057 | 54xR65 | 107,5 | 67 | 1 |
| 1456058 | 76,1xR65 | 133 | 67 | 1 |



Modell Nr 12 T-rör inv gg **Material: SS-2348**

| RSK nr | Dim. | m1 | m2 | s1 | s2 | Antal st/påse |
|---------|----------|-----|-----|----|----|---------------|
| 1456110 | 15xR15 | 32 | 36 | 12 | 23 | 20 |
| 1456111 | 18xR15 | 34 | 37 | 14 | 24 | 20 |
| 1456112 | 18xR20 | 34 | 41 | 14 | 26 | 20 |
| 1456113 | 22xR15 | 37 | 39 | 16 | 26 | 20 |
| 1456114 | 22xR20 | 37 | 42 | 16 | 27 | 20 |
| 1456115 | 28xR15 | 42 | 42 | 19 | 29 | 10 |
| 1456116 | 28xR20 | 42 | 46 | 19 | 31 | 10 |
| 1456117 | 28xR25 | 42 | 46 | 19 | 31 | 10 |
| 1456118 | 35xR15 | 50 | 45 | 24 | 32 | 10 |
| 1456119 | 35xR20 | 50 | 48 | 24 | 33 | 10 |
| 1456120 | 35xR32 | 50 | 52 | 24 | 35 | 10 |
| 1456121 | 42xR15 | 57 | 48 | 27 | 35 | 4 |
| 1456122 | 42xR20 | 57 | 52 | 27 | 37 | 4 |
| 1456123 | 42xR25 | 57 | 52 | 27 | 37 | 4 |
| 1456124 | 42xR40 | 57 | 54 | 27 | 40 | 4 |
| 1456125 | 54xR15 | 69 | 54 | 34 | 41 | 2 |
| 1456126 | 54xR20 | 69 | 58 | 34 | 43 | 2 |
| 1456127 | 54xR25 | 69 | 58 | 34 | 43 | 2 |
| 1456128 | 54xR50 | 69 | 76 | 34 | 49 | 2 |
| 1456129 | 76,1xR20 | 114 | 71 | 59 | 56 | 1 |
| 1456130 | 76,1xR50 | 114 | 91 | 59 | 71 | 1 |
| 1456131 | 88,9xR20 | 130 | 78 | 72 | 63 | 1 |
| 1456132 | 88,9xR50 | 130 | 97 | 72 | 77 | 1 |
| 1456133 | 108xR20 | 155 | 87 | 81 | 72 | 1 |
| 1456134 | 108xR50 | 155 | 107 | 81 | 87 | 1 |

Pressrörssystem i rostfritt stål

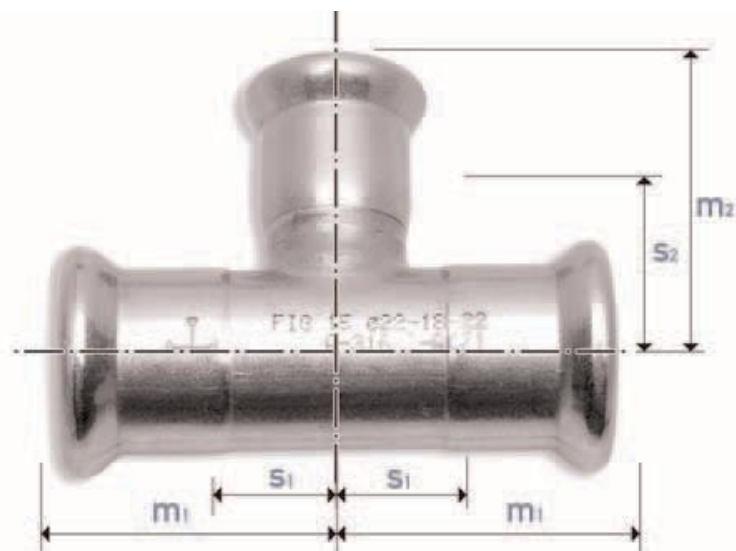


Modell Nr 14

Förminskning slätände/muff

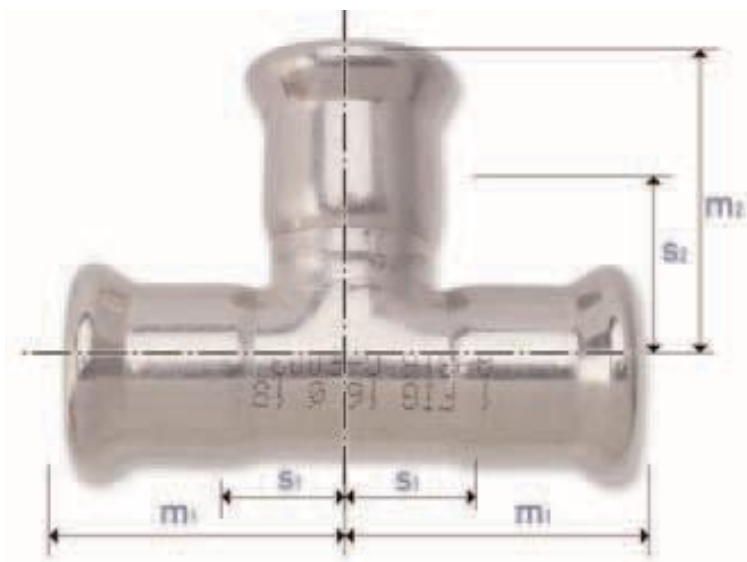
Material: SS-2348

| RSK nr | Dim. | m | s | Antal st/påse |
|---------|-------------|-----|-----|---------------|
| 1456005 | 18x15 | 55 | 35 | 20 |
| 1456006 | 22x15 | 59 | 39 | 20 |
| 1456007 | 22x18 | 57 | 37 | 20 |
| 1456008 | 28x15 | 66 | 46 | 20 |
| 1456009 | 28x18 | 64 | 44 | 20 |
| 1456010 | 28x22 | 59 | 38 | 20 |
| 1456011 | 35x15 | 70 | 50 | 10 |
| 1456012 | 35x18 | 70 | 50 | 10 |
| 1456013 | 35x22 | 71 | 50 | 10 |
| 1456014 | 35x28 | 68 | 45 | 10 |
| 1456015 | 42x15 | 79 | 56 | 4 |
| 1456016 | 42x18 | 79 | 56 | 4 |
| 1456017 | 42x22 | 77 | 56 | 4 |
| 1456018 | 42x28 | 79 | 56 | 4 |
| 1456019 | 42x35 | 72 | 46 | 4 |
| 1456020 | 54x15 | 95 | 72 | 4 |
| 1456021 | 54x18 | 95 | 72 | 4 |
| 1456022 | 54x22 | 93 | 72 | 4 |
| 1456023 | 54x28 | 95 | 72 | 4 |
| 1456024 | 54x35 | 95 | 69 | 4 |
| 1456025 | 54x42 | 89 | 59 | 4 |
| 1456026 | 76,1x42 | 135 | 107 | 1 |
| 1456027 | 76,1x54 | 138 | 105 | 1 |
| 1456028 | 88,9x42 | 152 | 124 | 1 |
| 1456029 | 88,9x54 | 155 | 122 | 1 |
| 1456030 | 88,9x76,1 | 172 | 118 | 1 |
| 1456031 | 108x54 | 182 | 147 | 1 |
| 1456032 | 108x76,1 | 205 | 150 | 1 |
| 1456033 | 108x88,9 | 200 | 142 | 1 |
| 1456034 | 114,3x76,1 | 258 | 200 | 1 |
| 1456035 | 114,3x88,9 | 285 | 230 | 1 |
| 1456036 | 139,7x88,9 | 363 | 305 | 1 |
| 1456037 | 139,7x108 | 350 | 306 | 1 |
| 1456038 | 139,7x114,3 | 302 | 231 | 1 |
| 1456039 | 168,3x88,9 | 470 | 412 | 1 |
| 1456040 | 168,3x108 | 460 | 416 | 1 |
| 1456041 | 168,3x114,3 | 406 | 335 | 1 |
| 1456042 | 168,3x139,7 | 365 | 367 | 1 |



Modell Nr 15 T-rör reducerat Material: SS-2348

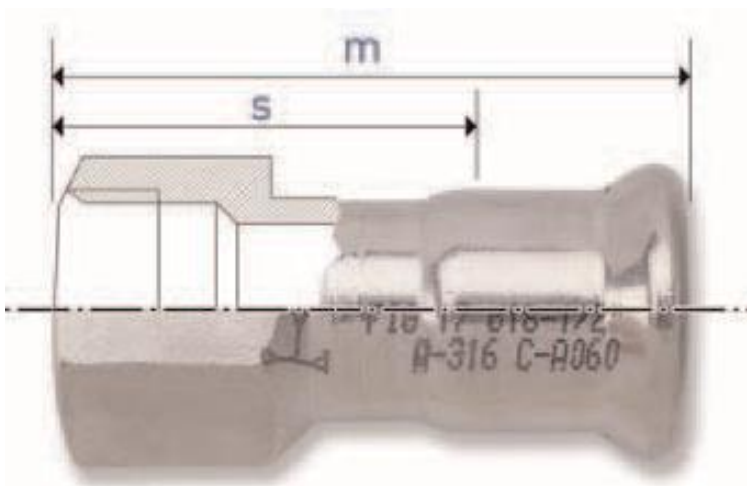
| RSK nr | Dim. | m1 | m2 | s1 | s2 | Antal st/påse |
|---------|-------------|-----|------|-----|------|---------------|
| 1456140 | 18x15 | 34 | 40 | 14 | 20 | 20 |
| 1456141 | 22x15 | 37 | 42 | 16 | 22 | 20 |
| 1456142 | 22x18 | 37 | 42 | 16 | 22 | 20 |
| 1456143 | 28x15 | 42 | 45 | 19 | 25 | 10 |
| 1456144 | 28x18 | 42 | 45 | 19 | 25 | 10 |
| 1456145 | 28x22 | 42 | 46 | 19 | 25 | 10 |
| 1456146 | 35x15 | 50 | 48 | 24 | 28 | 10 |
| 1456147 | 35x18 | 50 | 48 | 24 | 28 | 10 |
| 1456148 | 35x22 | 50 | 49 | 24 | 28 | 10 |
| 1456149 | 35x28 | 50 | 51,5 | 24 | 28 | 10 |
| 1456150 | 42x15 | 57 | 51,5 | 27 | 31,5 | 4 |
| 1456151 | 42x18 | 57 | 52 | 27 | 31 | 4 |
| 1456152 | 42x22 | 57 | 54 | 27 | 31 | 4 |
| 1456153 | 42x28 | 57 | 54 | 27 | 31 | 4 |
| 1456154 | 42x35 | 57 | 57 | 27 | 31 | 4 |
| 1456155 | 54x15 | 69 | 56,5 | 34 | 37,5 | 2 |
| 1456156 | 54x18 | 69 | 56,5 | 34 | 37,5 | 2 |
| 1456157 | 54x22 | 39 | 58 | 34 | 37 | 2 |
| 1456158 | 54x28 | 69 | 60 | 34 | 37 | 2 |
| 1456159 | 54x35 | 69 | 63 | 34 | 37 | 2 |
| 1456160 | 54x42 | 69 | 67 | 34 | 37 | 2 |
| 1456161 | 76,1x22 | 114 | 69 | 59 | 48 | 1 |
| 1456162 | 76,1x28 | 114 | 72 | 59 | 49 | 1 |
| 1456163 | 76,1x35 | 114 | 74 | 59 | 48 | 1 |
| 1456164 | 76,1x42 | 114 | 76 | 59 | 46 | 1 |
| 1456165 | 76,1x54 | 114 | 83 | 59 | 48 | 1 |
| 1456166 | 88,9x22 | 130 | 78 | 72 | 55 | 1 |
| 1456167 | 88,9x28 | 130 | 79 | 72 | 56 | 1 |
| 1456168 | 88,9x35 | 130 | 81 | 72 | 55 | 1 |
| 1456169 | 88,9x42 | 130 | 83 | 72 | 53 | 1 |
| 1456170 | 88,9x54 | 130 | 90 | 72 | 55 | 1 |
| 1456171 | 88,9x76,1 | 130 | 115 | 81 | 60 | 1 |
| 1456172 | 108x22 | 155 | 85 | 81 | 64 | 1 |
| 1456173 | 108x28 | 155 | 88 | 81 | 65 | 1 |
| 1456174 | 108x35 | 155 | 90 | 81 | 64 | 1 |
| 1456175 | 108x42 | 155 | 92 | 81 | 62 | 1 |
| 1456176 | 108x54 | 155 | 99 | 81 | 64 | 1 |
| 1456177 | 108x76,1 | 155 | 124 | 81 | 69 | 1 |
| 1456178 | 108x88,9 | 155 | 136 | 136 | 78 | 1 |
| 1456179 | 114,3x76,1 | 154 | 131 | 83 | 76 | 1 |
| 1456180 | 114,3x88,9 | 154 | 142 | 83 | 84 | 1 |
| 1456181 | 139,7x76,1 | 216 | 145 | 118 | 90 | 1 |
| 1456182 | 139,7x88,9 | 216 | 155 | 118 | 97 | 1 |
| 1456183 | 139,7x108 | 216 | 171 | 118 | 100 | 1 |
| 1456184 | 139,7x114,3 | 216 | 171 | 118 | 100 | 1 |
| 1456185 | 168,3x76,1 | 260 | 160 | 142 | 105 | 1 |
| 1456186 | 168,3x88,9 | 260 | 170 | 142 | 112 | 1 |
| 1456187 | 168,3x108 | 260 | 186 | 142 | 115 | 1 |
| 1456188 | 168,3x114,3 | 260 | 184 | 142 | 113 | 1 |
| 1456189 | 168,3x139,7 | 260 | 218 | 142 | 120 | 1 |



Modell Nr 16 T-rör

Material: SS-2348

| RSK nr | Dim. | m1 | m2 | s1 | s2 | Antal st/påse |
|---------|-------|-----|-----|-----|-----|---------------|
| 1456195 | 15 | 32 | 39 | 12 | 19 | 20 |
| 1456196 | 18 | 34 | 39 | 14 | 19 | 20 |
| 1456197 | 22 | 37 | 42 | 16 | 21 | 20 |
| 1456198 | 28 | 42 | 48 | 19 | 25 | 10 |
| 1456199 | 35 | 50 | 53 | 24 | 27 | 10 |
| 1456200 | 42 | 57 | 60 | 27 | 30 | 4 |
| 1456201 | 54 | 69 | 72 | 34 | 37 | 2 |
| 1456202 | 76,1 | 114 | 110 | 59 | 55 | 1 |
| 1456203 | 88,9 | 130 | 128 | 72 | 69 | 1 |
| 1456204 | 108 | 155 | 154 | 81 | 80 | 1 |
| 1456205 | 114,3 | 154 | 156 | 83 | 85 | 1 |
| 1456206 | 139,7 | 216 | 192 | 118 | 94 | 1 |
| 1456207 | 168,3 | 260 | 244 | 142 | 125 | 1 |

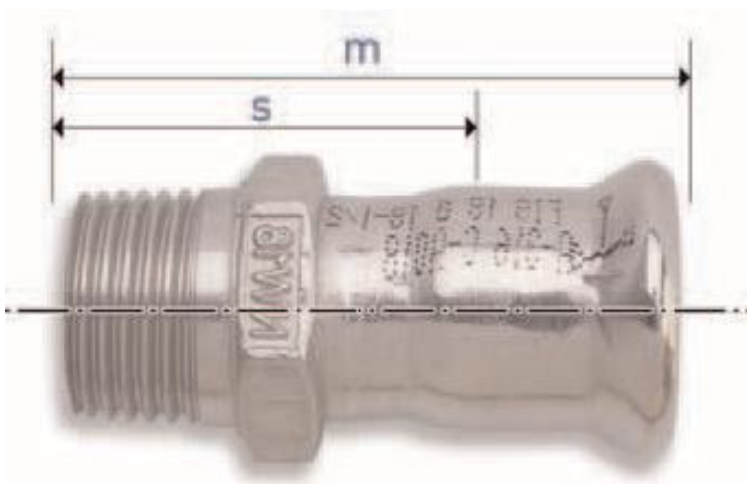


Modell Nr 17

Övergångsmuff inv gg

Material: SS-2348

| RSK nr | Dim. | m | s | Antal st /påse |
|---------|----------|------|------|----------------|
| 1456210 | 15xR10 | 50 | 34,5 | 20 |
| 1456211 | 15xR15 | 54,5 | 34,5 | 20 |
| 1456212 | 15xR20 | 58 | 38 | 20 |
| 1456213 | 18xR15 | 54,5 | 34,5 | 20 |
| 1456214 | 18xR20 | 58 | 38 | 20 |
| 1456215 | 22xR15 | 52 | 31 | 20 |
| 1456216 | 22xR20 | 55,5 | 34,5 | 20 |
| 1456217 | 22xR25 | 58 | 37 | 20 |
| 1456218 | 28xR20 | 69 | 47 | 20 |
| 1456219 | 28xR25 | 62 | 39 | 20 |
| 1456220 | 28xR32 | 66 | 43 | 20 |
| 1456221 | 35xR25 | 63 | 37 | 10 |
| 1456222 | 35xR32 | 72,5 | 46,5 | 10 |
| 1456223 | 35xR40 | 73 | 47 | 10 |
| 1456224 | 42xR32 | 70 | 40 | 4 |
| 1456225 | 42xR40 | 75 | 45 | 4 |
| 1456226 | 54xR40 | 82 | 47 | 4 |
| 1456227 | 54xR50 | 91,5 | 56,5 | 4 |
| 1456228 | 76,1xR65 | 105 | 53 | 1 |



Modell Nr 18 Övergångsmuff utv gg

Material: SS-2348

| RSK nr | Dim. | m | s | Antal st /påse |
|---------|----------|------|------|----------------|
| 1456230 | 15xR15 | 53,5 | 33,5 | 20 |
| 1456231 | 15xR20 | 53,5 | 33,5 | 20 |
| 1456232 | 18xR15 | 53,5 | 33,5 | 20 |
| 1456233 | 18xR20 | 58 | 38 | 20 |
| 1456234 | 22xR15 | 59 | 38 | 20 |
| 1456235 | 22xR20 | 59 | 38 | 20 |
| 1456236 | 22xR25 | 59 | 38 | 20 |
| 1456237 | 28xR20 | 63 | 40 | 20 |
| 1456238 | 28xR25 | 63 | 40 | 20 |
| 1456239 | 28xR32 | 63 | 40 | 20 |
| 1456240 | 35xR25 | 71,5 | 45,5 | 10 |
| 1456241 | 35xR32 | 71,5 | 45,5 | 10 |
| 1456242 | 35xR40 | 71,5 | 45,5 | 10 |
| 1456243 | 42xR32 | 77,5 | 47,5 | 4 |
| 1456244 | 42xR40 | 77,5 | 47,5 | 4 |
| 1456245 | 54xR40 | 88,5 | 50,5 | 4 |
| 1456246 | 54xR50 | 85,5 | 50,5 | 4 |
| 1456247 | 76,1xR65 | 123 | 70 | 1 |
| 1456248 | 88,9xR80 | 142 | 85 | 1 |
| 1456249 | 108xR100 | 142 | 67 | 1 |

Modell Nr 19 Fläns övergång PN 10/16

Material: SS-2348

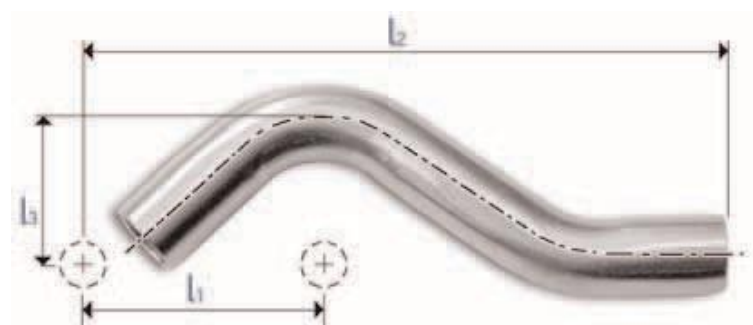
| RSK nr | Dim. | D | k | b | d2 | h | n° | z | Antal st/påse |
|---------|------------|-----|-----|----|----|-----|----|----|---------------|
| 1456250 | 15-DN 15 | 95 | 65 | 11 | 14 | 56 | 4 | 36 | 1 |
| 1456251 | 18-DN 15 | 95 | 65 | 11 | 14 | 57 | 4 | 37 | 1 |
| 1456252 | 22-DN 20 | 105 | 75 | 12 | 14 | 59 | 4 | 38 | 1 |
| 1456253 | 28-DN 25 | 115 | 85 | 14 | 14 | 65 | 4 | 42 | 1 |
| 1456254 | 35-DN 32 | 140 | 100 | 15 | 18 | 69 | 4 | 43 | 1 |
| 1456255 | 42-DN 40 | 150 | 110 | 16 | 18 | 77 | 4 | 47 | 1 |
| 1456256 | 54-DN 50 | 165 | 125 | 18 | 18 | 87 | 4 | 52 | 1 |
| 1456257 | 76,1-DN 65 | 185 | 145 | 18 | 18 | 115 | 4 | 62 | 1 |
| 1456258 | 88,9-DN 80 | 200 | 160 | 20 | 18 | 130 | 8 | 73 | 1 |
| 1456259 | 108-DN 100 | 220 | 180 | 20 | 18 | 160 | 8 | 88 | 1 |



Modell Nr 20 S-böj (reducerad)

Material: SS-2348

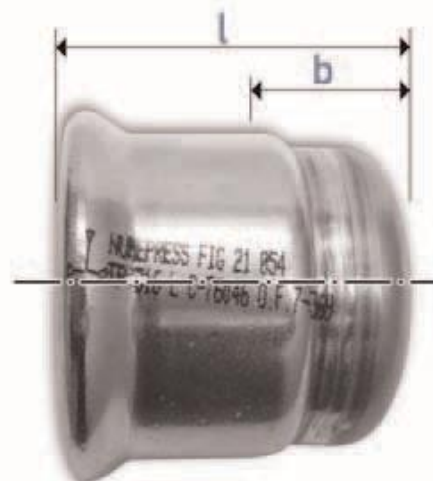
| RSK nr | Dim. | I1 | I2 | I3 | Antal st /påse |
|---------|------|----|-----|----|----------------|
| 1456285 | 15 | 57 | 158 | 37 | 20 |
| 1456286 | 18 | 60 | 165 | 40 | 20 |
| 1456287 | 22 | 65 | 178 | 44 | 20 |
| 1456288 | 28 | 74 | 210 | 50 | 10 |



Modell Nr 21 Huv

Material: SS-2348

| RSK nr | Dim. | l | b | Antal st /påse |
|---------|------|-----|----|----------------|
| 1456100 | 15 | 36 | 16 | 20 |
| 1456101 | 18 | 36 | 16 | 10 |
| 1456102 | 22 | 38 | 17 | 10 |
| 1456103 | 28 | 42 | 19 | 10 |
| 1456104 | 35 | 45 | 19 | 10 |
| 1456105 | 42 | 48 | 18 | 4 |
| 1456106 | 54 | 57 | 22 | 4 |
| 1456107 | 76,1 | 97 | 42 | 2 |
| 1456108 | 88,9 | 107 | 49 | 2 |
| 1456109 | 108 | 128 | 54 | 2 |



Modell Nr 22 Förbigångsrör Material: SS-2348

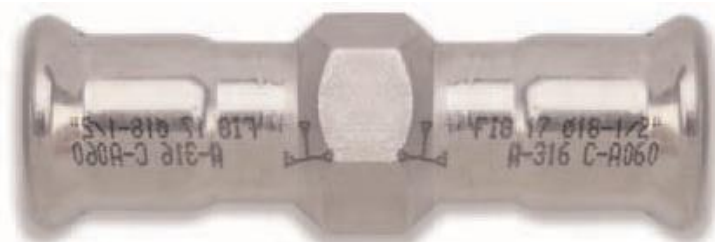
| RSK nr | Dim. | b | h | Antal st /påse |
|---------|------|----|-----|----------------|
| 1456290 | 15 | 46 | 208 | 10 |
| 1456291 | 18 | 54 | 218 | 10 |
| 1456292 | 22 | 68 | 246 | 10 |
| 1456293 | 28 | 86 | 283 | 10 |





Modell Nr 23 S-böj slätände/slätände Material: SS-2348

| RSK nr | Antal st /påse |
|---------|----------------|
| 1456295 | 20 |
| 1456296 | 20 |
| 1456297 | 20 |
| 1456298 | 10 |



Modell Nr 24 Koppling muff/muff Material: SS-2348

| RSK nr | Dim. | Antal st /påse |
|---------|------|----------------|
| 1456060 | 15 | 20 |
| 1456061 | 18 | 10 |
| 1456062 | 22 | 10 |
| 1456063 | 28 | 10 |
| 1456064 | 35 | 10 |
| 1456065 | 42 | 4 |
| 1456066 | 54 | 4 |



Modell Nr 25 S-böj muff/muff Material: SS-2348

| RSK nr | Antal st /påse |
|---------|----------------|
| 1456300 | 20 |
| 1456301 | 20 |
| 1456302 | 20 |
| 1456303 | 10 |



Modell Nr 26 Övergång slätände/inv gg Material: SS-2348

| RSK nr | Dim. | Antal st /påse |
|---------|--------|----------------|
| 1456260 | 15xR15 | 20 |
| 1456261 | 18xR15 | 20 |
| 1456262 | 18xR20 | 20 |
| 1456263 | 22xR15 | 20 |
| 1456264 | 22xR20 | 20 |
| 1456265 | 28xR20 | 20 |
| 1456266 | 28xR25 | 20 |

Modell Nr 27

Övergång slätände/utv gg

Material: SS-2348

| RSK nr | Dim. | Antal st /påse |
|---------|--------|----------------|
| 1456270 | 15xR15 | 20 |
| 1456271 | 18xR15 | 20 |
| 1456272 | 18xR20 | 20 |
| 1456273 | 22xR15 | 20 |
| 1456274 | 22xR20 | 20 |
| 1456275 | 28xR20 | 20 |
| 1456276 | 28xR25 | 20 |



EPDM (Svart)

O-ring

FKM (Grön)

| Dim. | Antal st /påse |
|------|----------------|
| 15 | 10 |
| 18 | 10 |
| 22 | 10 |
| 28 | 10 |
| 35 | 10 |
| 42 | 10 |
| 54 | 10 |
| 76,1 | 4 |
| 88,9 | 4 |
| 108 | 4 |

| Dim. | Antal st /påse |
|------|----------------|
| 15 | 10 |
| 18 | 10 |
| 22 | 10 |
| 28 | 10 |
| 35 | 10 |
| 42 | 10 |
| 54 | 10 |
| 76,1 | 4 |
| 88,9 | 4 |
| 108 | 4 |

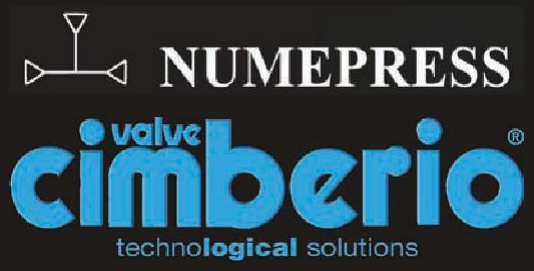
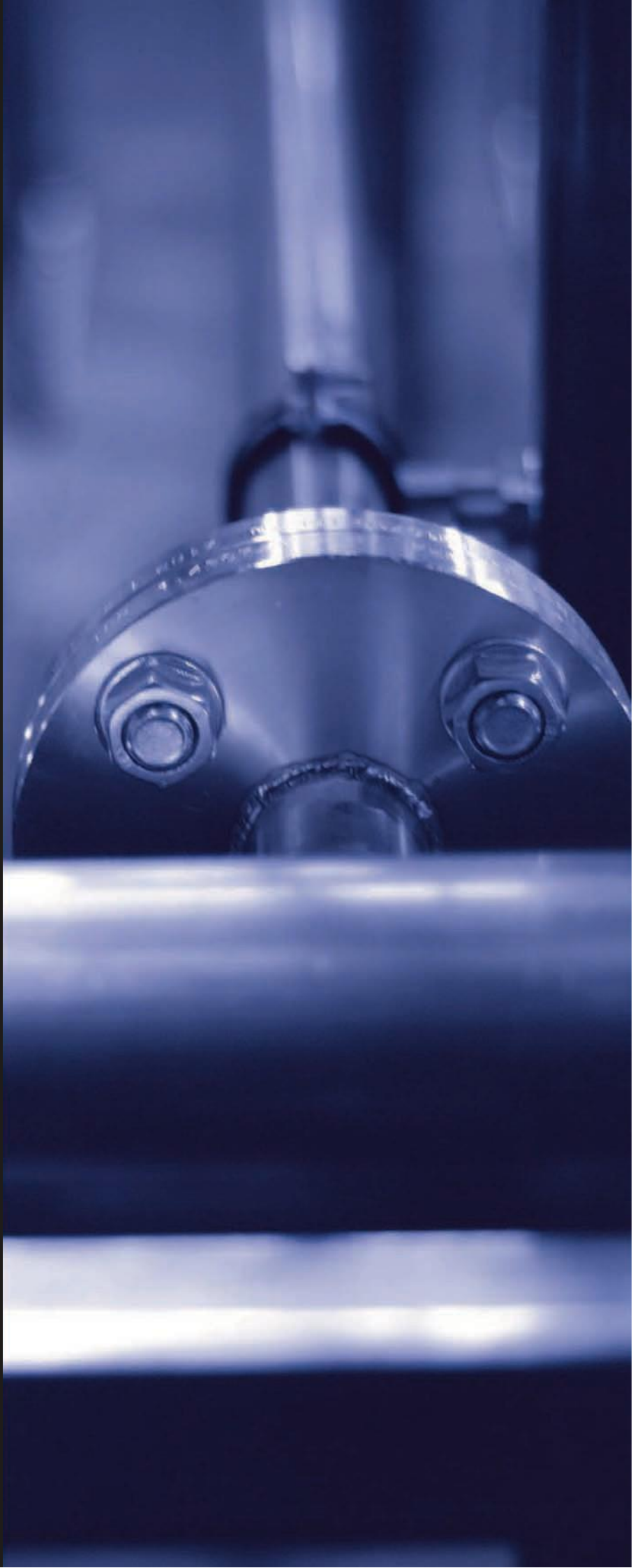


Rör rostfritt / 6M

Material: SS-2348

| RSK nr | Dim. |
|---------|---------|
| 1455900 | 15x1 |
| 1455901 | 18x1 |
| 1455902 | 22x1,2 |
| 1455903 | 28x1,2 |
| 1455904 | 35x1,5 |
| 1455905 | 42x1,5 |
| 1455906 | 54x1,5 |
| 1455907 | 76,1x2 |
| 1455908 | 88,9x2 |
| 1455909 | 108x2 |
| 1455910 | 114,3x2 |
| 1455911 | 139,7x2 |
| 1455912 | 168,3x2 |





Cimberio AS, filial Sverige
Höjdrodergatan 15, 212 39 MALMÖ
Tel: 040 – 96 43 00 Fax: 040 – 29 45 00
info@cimberio.se – www.cimberio.se