

## Cim 451



Denna produkt är tillverkad i enlighet med krav för kvalitetssäkring av ISO Standard 9001:2008.

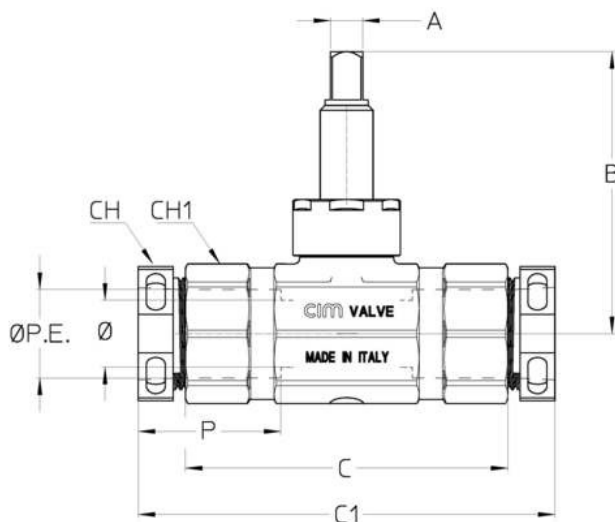
Alla produkter är testade enligt EN Standard 12266-1: 2003.

Den kan användas i en mängd olika system: värmesystem, kylsystem, dricksvattensystem, sanitet och generellt med alla icke frätande vätskor.

5 års garanti.

Den är tillverkad av en mässingslegering som uppfyller EN standarden 12165-CW602N-M.

## TEKNISK RITNING



Φ mm	32	40
Φ PE	32	40
<b>Grms.</b>	<b>1350</b>	<b>2030</b>
A	12	12
B	105	109,5
C	120	138
C1	155	184
P	53	60
CH	47	56
CH1	49	59

Kompressionskoppling för polyeten

## VÅRA CERTIFIKAT

