

Cim 452



Denna produkt är tillverkad i enlighet med krav för kvalitetssäkring av ISO Standard 9001.

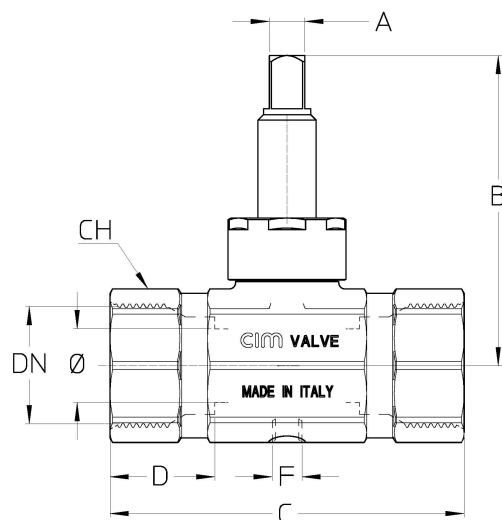
Alla produkter är testade enligt EN Standard 12266-1.

Den kan användas i en mängd olika system: värmesystem, kylsystem, dricksvattensystem, sanitet och generellt med alla icke frätande vätskor.

5 års garanti.

Den är tillverkad av en mässingslegering som uppfyller EN standarden 12165-CW602N-M.

TEKNISK RITNING



DN	1"1/4x1"1/4	1"1/2x1"1/2
Φ mm	25	32
Grms.	1285	1950
A	12	12
B	105	109,5
C	120	138
D	20	20
F	1/8"	1/8"
CH	49	59

Gänga:
ISO 7 - Rp

På begäran:
ISO 7 - Rc
ANSI B1.20.1 - NPT

VÅRA CERTIFIKAT

