

Cim 453



Denna produkt är tillverkad i enlighet med krav för kvalitetssäkring av ISO Standard 9001.

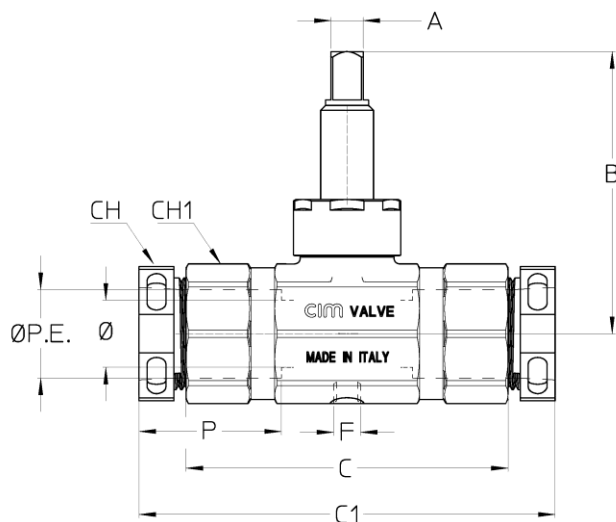
Alla produkter är testade enligt EN Standard 12266-1.

Den kan användas i en mängd olika system: värmesystem, kylsystem, dricksvattensystem, sanitet och generellt med alla icke frätande vätskor.

5 års garanti.

Den är tillverkad av en mässingslegering som uppfyller EN standarden 12165-CW602N-M.

TEKNISK RITNING



Φ mm	32	40
Φ PE	32	40
Grms.	1340	2015
A	12	12
B	105	109,5
C	120	138
C1	155	184
P	53	60
F	1/8"	1/8"
CH	47	56
CH1	49	59

VÅRA CERTIFIKAT

