

Cim 81

SÄTESVENTIL, MJUKTÄTANDE (PTFE) STANDARD TYP



Denna produkt är tillverkad i enlighet med krav för kvalitetssäkring av ISO Standard 9001. Alla produkter är testade enligt EN Standard 12266-1.

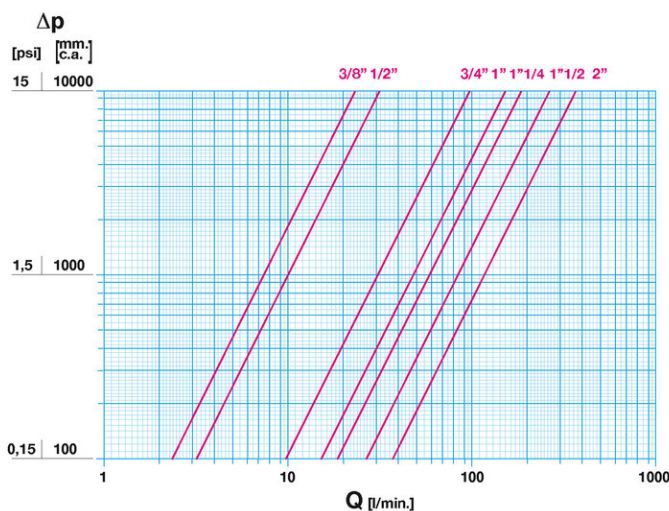
Produkten kan användas i en mängd olika system och i alla industriella eller jordbruks applikation där gällande regler måste följas: värmesystem, vattensystem, sanitetsystem, pneumatiska system, oljeledningar, bensenledningar, mättad ånga och generellt med alla icke frätande vätskor.

5 års garanti

Den är tillverkad av en bronslegering som uppfyller EN standarden 1982-CC491K.

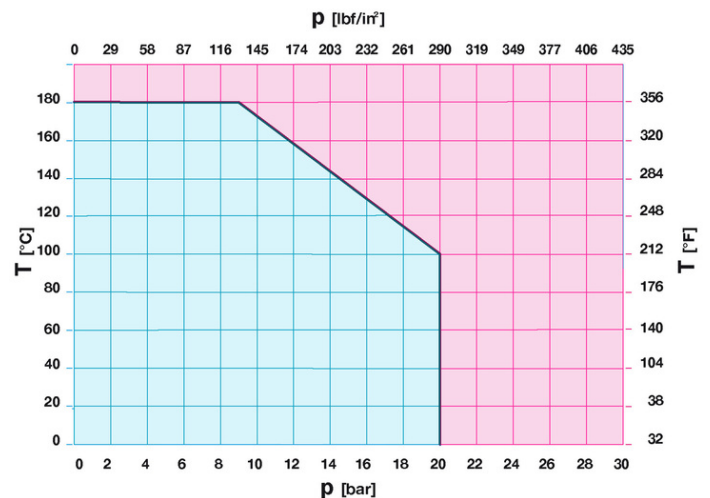
Nominellt tryck: PN 20
Drifttemperatur: -10 till 180°C

FLÖDE OCH TRYCKFALL



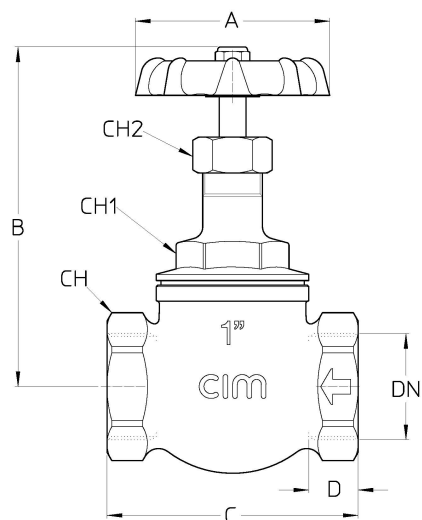
Not:
1 l/min = 0,06 m³/h
1 m³/h = 16,67 l/min
1 bar = 10.000 mm vp.
1 psi = 690 mm vp.

TRYCK TEMPERATUR DIAGRAM



Not:
1 bar = 14,5 psi
1 bar = 14,5 lbf/in²
°C = 5/9 x (°F-32)
°F = 32 + (9/5 x °C)

TEKNISK RITNING



| DN | 3/8" | 1/2" | 3/4" | 1" | 1"1/4 | 1"1/2 | 2" |
|--------------|------------|------------|------------|------------|-------------|-------------|-------------|
| Grms. | 320 | 380 | 620 | 900 | 1130 | 1640 | 3000 |
| A | 55 | 55 | 60 | 65 | 75 | 80 | 90 |
| B | 87,5 | 88 | 98,5 | 112,5 | 132 | 138,5 | 154 |
| C | 58 | 60 | 70 | 84 | 92 | 107 | 126 |
| D | 11 | 12 | 12 | 14 | 17 | 19 | 17,5 |
| CH | 25 | 29 | 35 | 44 | 52 | 59 | 72 |
| CH1 | 23 | 23 | 28 | 33 | 37 | 45 | 54 |
| CH2 | 18 | 18 | 21 | 23 | 25 | 27 | 33 |

Gänga:
ISO 228

På begäran:
ISO 7 - Rc
ANSI B1.20.1 - NPT

TEKNISKA EGENSKAPER

| KV | | | | | | | |
|----|------|------|------|----|-------|-------|----|
| DN | 3/8" | 1/2" | 3/4" | 1" | 1"1/4 | 1"1/2 | 2" |
| KV | 1,4 | 1,9 | 5,8 | 9 | 11 | 16 | 22 |

KV = Kapacitet i m³/h vid tryckfall om 1 bar

VÅRA CERTIFIKAT

