

Cim 70BS

SKJUTVENTIL BS 5154 - PN 20



Denna produkt är tillverkad i enlighet med krav för kvalitetssäkring av ISO Standard 9001.

Alla produkter är testade enligt EN Standard 12266-1.

Produkten kan användas i en mängd olika system: värmesystem, vattensystem, sanitetsystem, oljeledningar, bensenledningar, mättad ånga och generellt med alla icke frätande vätskor.

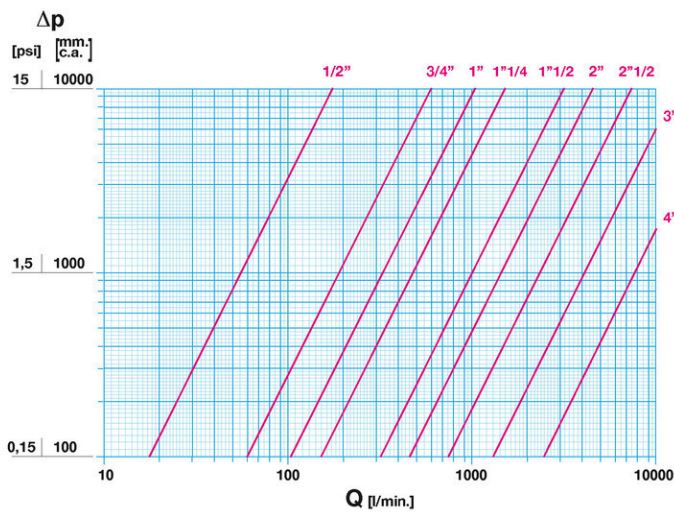
5 års garanti

Den är tillverkad av en mässingslegering som uppfyller EN standarden 12165-CW617N-M.

Nominellt tryck: PN25 D

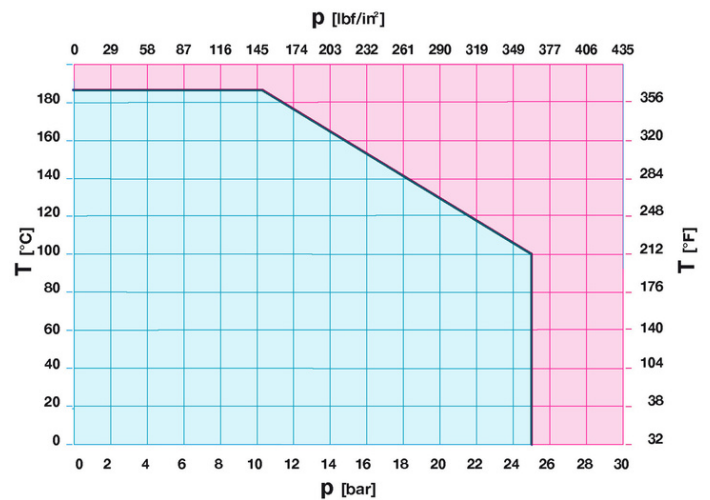
Drifttemperatur: -10 till 186°C

FLÖDE OCH TRYCKFALL



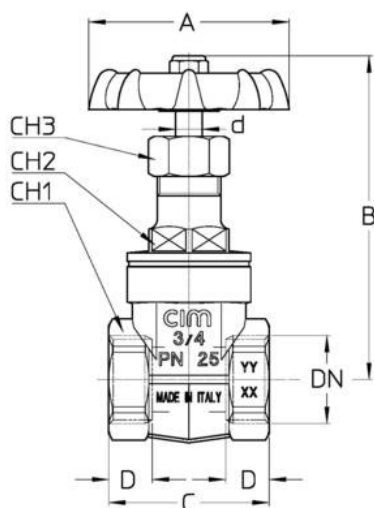
Not:
 1 l/min = 0,06 m3/h
 1 m3/h = 16,67 l/min
 1 bar = 10.000 mm vp.
 1 psi = 690 mm vp.

TRYCK TEMPERATUR DIAGRAM



Not:
 1 bar = 14,5 psi
 1 bar = 14,5 lbf/in2
 °C = 5/9 x (°F-32)
 °F = 32 + (9/5 x °C)

TEKNISK RITNING



DN	1/2"	3/4"	1"	1"1/4	1"1/2	2"	2"1/2	3"	4"
Φ mm	13	19,4	26	32	38,5	50,4	64	76,2	101,6
Grms.	280	400	545	830	1240	1850	3455	5090	8825
A	55	60	65	75	80	90	120	140	175
B	81	97	107,5	121,5	142	165,5	212	250	296,5
C	44	48	55	61	65	71	92	98	107
D	12	13	15,5	16,5	18	19	24	26	28
CH1	27	33	40	50	56	69	85	100	130
CH2	22	24	26	32	42	52	60	80	110
CH3	19	21	21	25	25	29	33	37	45
d	8	8	9	10	11	12	16	17	19

Gänga:
ISO 7 - Rp

På begäran:
ISO 7 - Rc
ANSI B1.20.1 - NPT

TEKNISKA EGENSKAPER

KV									
DN	1/2"	3/4"	1"	1"1/4	1"1/2	2"	2"1/2	3"	4"
KV	10	36	61	90	189	276	450	786	1476

KV = Kapacitet i m³/h vid tryckfall om 1 bar

VÅRA CERTIFIKAT

