

## Cim 70BSCR

SKJUTVENTIL I "CR" PN 20



Denna produkt är tillverkad i enlighet med krav för kvalitetssäkring av ISO Standard 9001.

Alla produkter är testade enligt EN Standard 12266-1.

Produkten kan användas i en mängd olika system: värmesystem, vattensystem, sanitetsystem, oljeledningar, bensenledningar, mättad ånga och generellt med alla icke frätande vätskor.

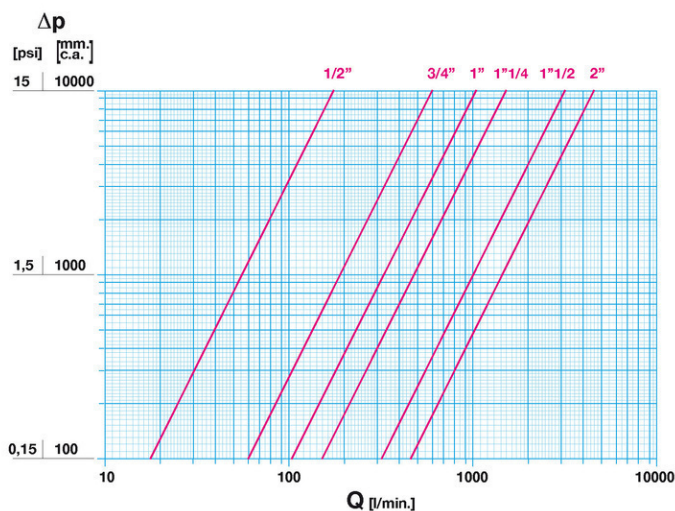
5 års garanti

Den är tillverkad av en mässingslegering som uppfyller EN standarden 12165-CW602N-M.

Nominellt tryck: PN 20 (Watermark) - PN 25 (BSI Kitemark)

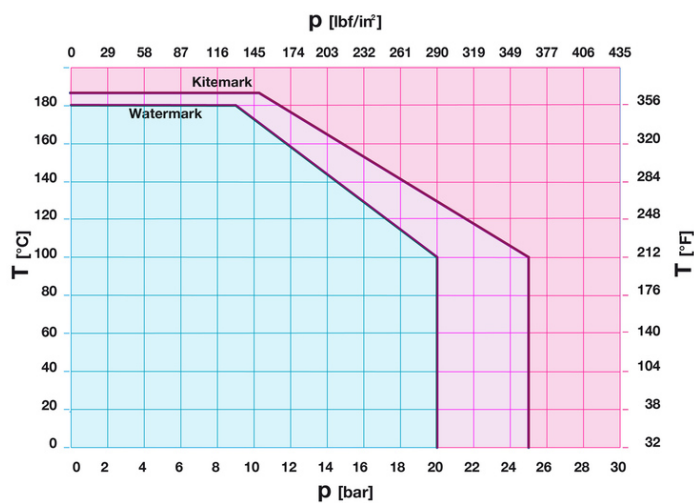
Drifttemperatur: -10 till 100/186°C

### FLÖDE OCH TRYCKFALL



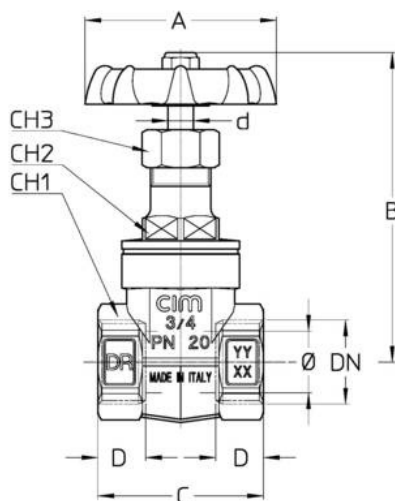
Not:  
 1 l/min = 0,06 m<sup>3</sup>/h  
 1 m<sup>3</sup>/h = 16,67 l/min  
 1 bar = 10.000 mm vp.  
 1 psi = 690 mm vp.

### TRYCK TEMPERATUR DIAGRAM



Not:  
 1 bar = 14,5 psi  
 1 bar = 14,5 lbf/in<sup>2</sup>  
 $^{\circ}\text{C} = 5/9 \times (^{\circ}\text{F} - 32)$   
 $^{\circ}\text{F} = 32 + (9/5 \times ^{\circ}\text{C})$

## TEKNISK RITNING



DN	1/2"	3/4"	1"	1"1/4	1"1/2	2"
Ø mm	13	19	26	32	39	50
<b>Grms.</b>	<b>295</b>	<b>445</b>	<b>615</b>	<b>925</b>	<b>1310</b>	<b>1895</b>
A	55	60	65	75	80	90
B	80	96,5	107,5	121,5	142	165,5
C	54	59	66	74	75	86
D	17	18,5	21	23	23	27,5
CH1	27	33	40	50	56	69
CH2	22	24	26	32	42	52
CH3	19	21	21	25	25	29
d	8	8	9	10	11	12

Gänga:  
ISO 7 - Rp

På begäran:  
ISO 7 - Rc  
ANSI B1.20.1 - NPT

## TEKNISKA EGENSKAPER

KV						
DN	1/2"	3/4"	1"	1"1/4	1"1/2	2"
KV	10	36	61	90	189	276

KV = Kapacitet i m<sup>3</sup>/h vid tryckfall om 1 bar

## VÅRA CERTIFIKAT

