

Cim *72FPN16

FLÄNSAD SKJUTVENTIL BORRAD PN 16



Denna produkt är tillverkad i enlighet med krav för kvalitetssäkring av ISO Standard 9001:2008.

Alla produkter är testade enligt EN Standard 12266-1: 2003.

Produkten kan användas i en mängd olika system: värmesystem, vattensystem, sanitetsystem, oljeledningar, bensenledningar, mättad ånga och generellt med alla icke frätande vätskor.

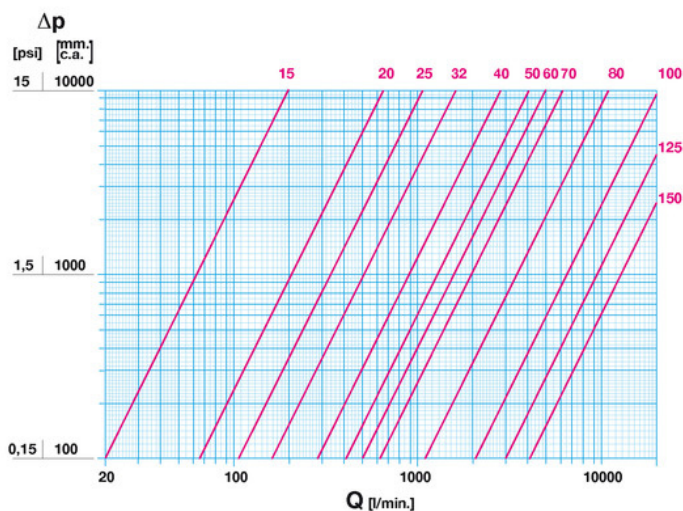
5 års garanti

Den är tillverkad av en bronslegering som uppfyller EN standarden 1982-CC491K.

Nominellt tryck: PN16 (DN 15 till 100); PN10 (DN 125 och 150)

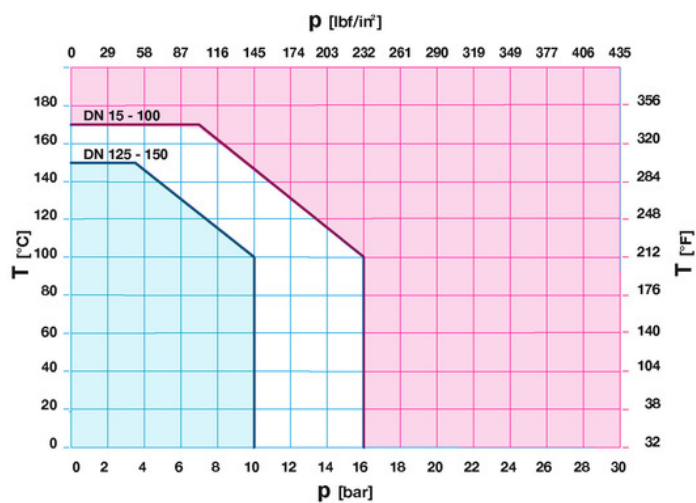
Drifttemperatur: -10 till 170°C (DN 15 till 100); -10 till 150°C (DN 125 och 150)

FLÖDE OCH TRYCKFALL



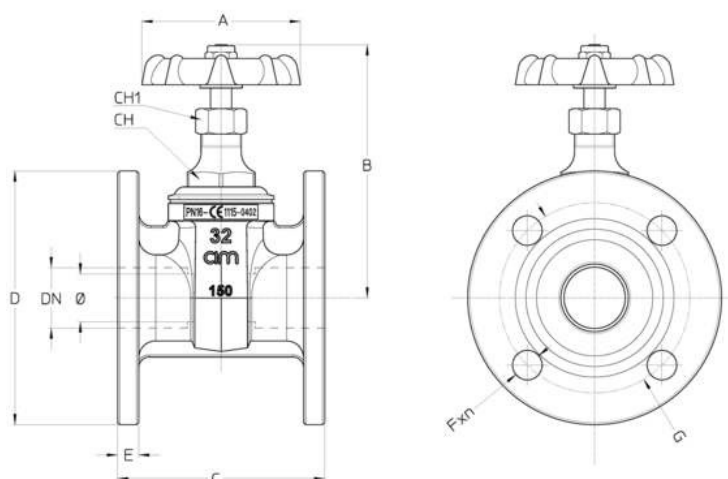
Not:
 1 l/min = 0,06 m³/h
 1 m³/h = 16,67 l/min
 1 bar = 10.000 mm vp.
 1 psi = 690 mm vp.

TRYCK TEMPERATUR DIAGRAM



Not:
 1 bar = 14,5 psi
 1 bar = 14,5 lbf/in²
 °C = 5/9 x (°F-32)
 °F = 32 + (9/5 x °C)

TEKNISK RITNING



DN	1/2"	3/4"	1"	1"1/4	1"1/2	2"	2"1/4	2"1/2	3"	4"	5"	6"
Ø mm	15	20	25	32	40	50	60	70	80	100	125	150
Grms.	1195	1600	2155	3010	3150	4530	5895	7415	8650	13655	20660	26560
A	55	60	65	75	80	90	90	110	120	140	175	175
B	84	95,5	104	120,5	135	148,5	173	185,5	206	264	316,5	361
C	69	84,5	89	97,5	113	124	140	153,5	158	169,5	191	209,5
D	95	105	119	138,5	147	165	175	183,5	199	229	256	285
E	8,5	9	9,5	10	10,5	9	12	12	12	14	16	18
Fxn	14x4	14x4	14x4	18x4	18x4	18x4	18x4	18x4	18x8	18x8	18x8	22x8
G	65	75	85	100	110	125	135	145	160	180	210	240
CH	24	30	32	32	39	47	49	55	66	84	114	136
CH1	18	18	18	21	23	25	25	30	30	37	45	50

Fläns:
UNI EN 1092

På begäran:
BS 10 bordD - E - F
ANSI/ASME B16.5 Klass 150

TEKNISKA EGENSKAPER

KV												
DN	1/2"	3/4"	1"	1"1/4	1"1/2	2"	2"1/4	2"1/2	3"	4"	5"	6"
Ø mm	15	20	25	32	40	50	60	70	80	100	125	150
KV	12	39	61	96	171	246	300	372	660	1212	1500	1818

KV = Kapacitet i m³/h vid tryckfall om 1 bar

VÅRA CERTIFIKAT

