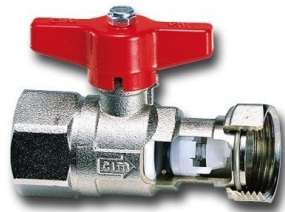


Cim 204NR

KULVENTIL FÖR VATTENMÄTARE - INVÄNDIG GÄNGA / MÄTARKOPPLING - MED BACKVENTIL



Denna produkt är tillverkad i enlighet med krav för kvalitetssäkring av ISO Standard 9001.

Alla produkter är testade enligt EN Standard 12266-1.

Den kan användas i en mängd olika system: värmesystem, kylsystem, dricksvattensystem, sanitet och generellt med alla icke frätande vätskor.

5 års garanti.

Den är tillverkad av en mässingslegering som uppfyller EN standarden 12165-CW617N-M.

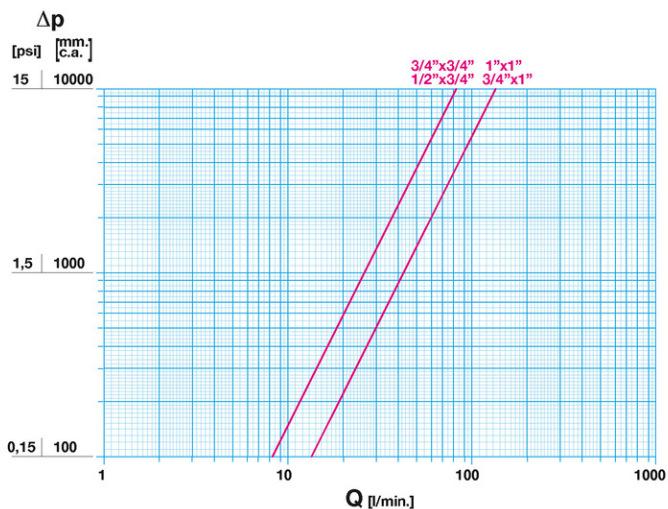
Nominellt tryck:

PN 80 (DN15); PN 50 (DN20)

Drifttryck: 16 bar

Drifttemperatur: -20 till 90°C

FLÖDE OCH TRYCKFALL



Not:

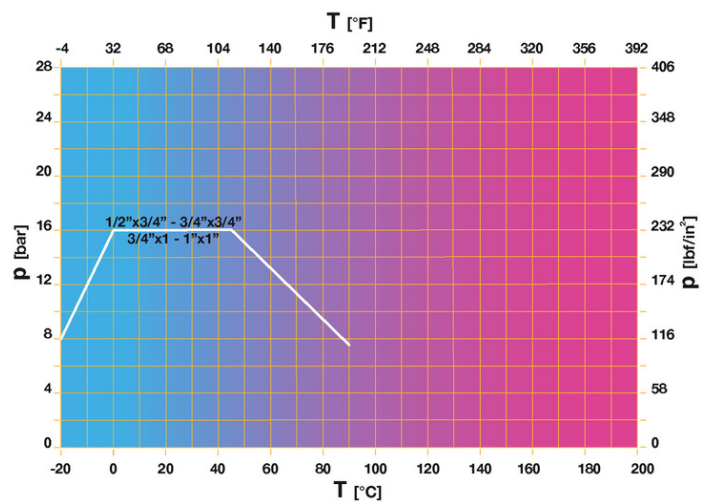
1 l/min = 0,06 m³/h

1 m³/h = 16,67 l/min

1 bar = 10.000 mm vp.

1 psi = 690 mm vp.

TRYCK TEMPERATUR DIAGRAM



Not:

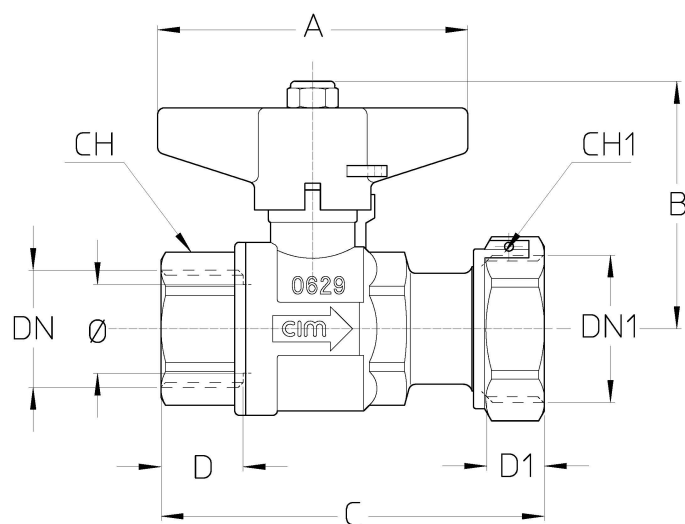
1 bar = 14,5 psi

1 bar = 14,5 lbf/in²

°C = 5/9 x (°F-32)

°F = 32 + (9/5 x °C)

TEKNISK RITNING



DN1xDN2	1/2"x3/4"	3/4"x3/4"	3/4"x1"	1"x1"
Ø mm	15	15	20	20
Grms.	255	285	430	490
A	50	50	70	70
B	52	52	56	56
C	76,5	80	93,5	100
D	17	18,5	18,5	23
D1	9	9	10	10
CH	25	31	31	38
CH1	31	31	37	37

Gänga:
ISO 228

På begäran:
ISO 7 - Rc
ANSI B1.20.1 - NPT

TEKNISKA EGENSKAPER

KV CM CS MT				
DN1xDN2	1/2"x3/4"	3/4"x3/4"	3/4"x1"	1"x1"
Ø mm	15	15	20	20
KV	5	5	8	8
CM	3	3	5	5
CS	6	6	10	10
MT	10	10	24	24

KV = Kapacitet i m³/h vid tryckfall om 1 bar
 CM = Vridmoment i Nm
 CS = Inledande vridmoment i Nm
 MT = Maximalt vridmoment för spindeln i Nm

VÅRA CERTIFIKAT

