

Cim 1221CRNL

BLYFRI KULVENTIL - "CR" - SCC - T16CRNL - ALUMINIUM VRED



Denna produkt är tillverkad i enlighet med krav för kvalitetssäkring av ISO Standard 9001. Alla produkter är testade enligt EN Standard 12266-1.

Den kan användas i en mängd olika system: värmesystem, kylsystem, dricksvatten, sanitet, pneumatiska system och generellt med alla icke frätande vätskor.

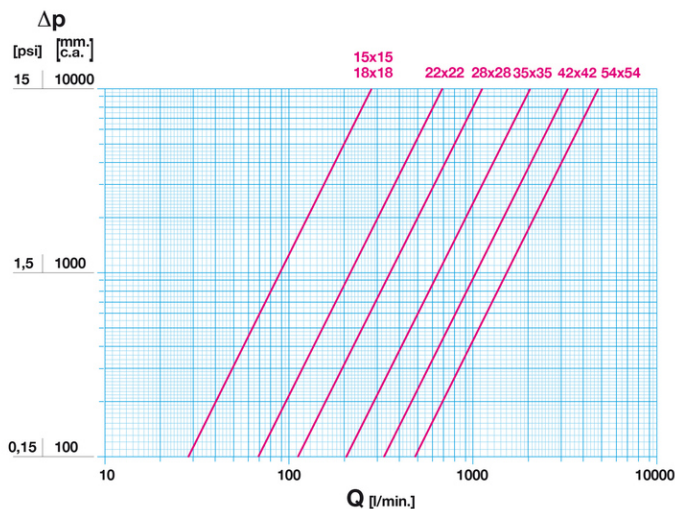
5 års garanti.

Den är tillverkad av en mässingslegering som uppfyller EN standarden 12165-CW511L-DW.

Nominellt tryck: 250 psi (17,2 bar)

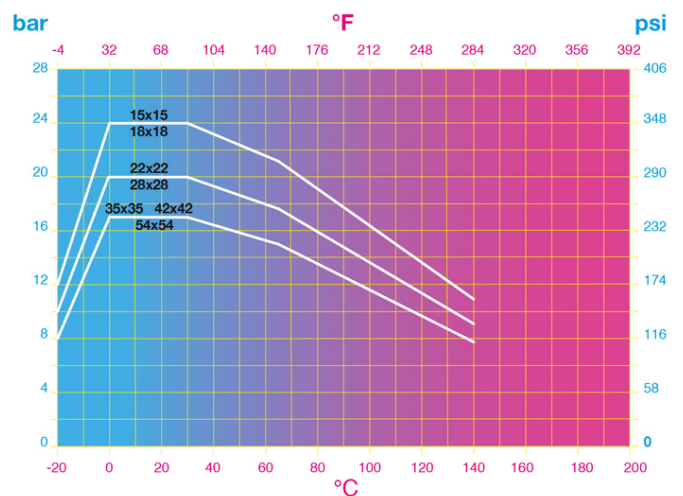
Drifttemperatur: -10 till 140°C

FLÖDE OCH TRYCKFALL



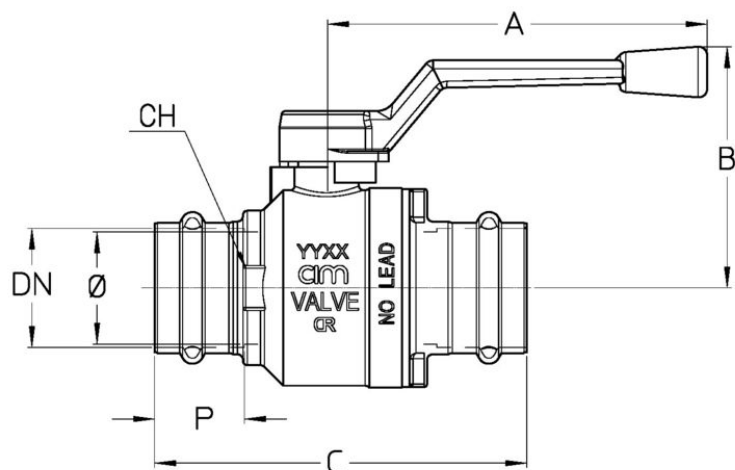
Not:
 1 l/min = 0,06 m³/h
 1 m³/h = 16,67 l/min
 1 bar = 10.000 mm vp.
 1 psi = 690 mm vp.

TRYCK TEMPERATUR DIAGRAM



Not:
 1 bar = 14,5 psi
 1 bar = 14,5 lbf/in²
 $^{\circ}\text{C} = 5/9 \times (^{\circ}\text{F} - 32)$
 $^{\circ}\text{F} = 32 + (9/5 \times ^{\circ}\text{C})$

TEKNISK RITNING



DN	15	18	22	28	35	42	42	54	54
Φ mm	15	15	20	25	32	40	40	50	50
Grms.	191	205	311	485	718	1171	1171	1660	1748
A	90	90	90	110	110	150	150	150	150
B	47	47	52	56,5	65,5	81	81	88	88
C	78	78	91	99	107	132,5	132,5	154,5	162,5
P	22	22	25	27	27	32	32	33	37
CH	24	27	31	38	47	58	58	71	71
Prof.	M/V	M/V	M/V	M/V	M/V	M	V	M	V

Pressbackar:

- Viega - V Profil;
- Nussbaum - V Profil;
- Rems - V Profil;
- Rems - SA Profil;
- Rems - M Profil;
- Mapress - M Profil;
- Novopress - M Profil;

TEKNISKA EGENSKAPER

KV CM CS MT							
DN	15	18	22	28	35	42	54
Φ mm	15	15	20	25	32	40	50
KV	17	17	41	68	123	198	290
CM	1,5	1,5	2	4	5	8	11
CS	3	3	4	7	10	16	20
MT	24	24	24	26	26	88	88

KV = Kapacitet i m³/h vid tryckfall om 1 bar

CM = Vridmoment i Nm

CS = Inledande vridmoment i Nm

MT = Maximalt vridmoment för spindeln i Nm

VÅRA CERTIFIKAT

