

Cim 231

FULLFLÖDES VINKEL KULVENTIL - TYP T10 - UTVÄNDIG GÄNGA / INVÄNDIG GÄNGA



Denna produkt är tillverkad i enlighet med krav för kvalitetssäkring av ISO Standard 9001.

Alla produkter är testade enligt EN Standard 12266-1.

Den kan användas i en mängd olika system: värmesystem, kylsystem, dricksvatten, sanitet, pneumatiska system, oljeledningar, bensinledningar, mättad ånga och generellt med alla icke frätande vätskor.

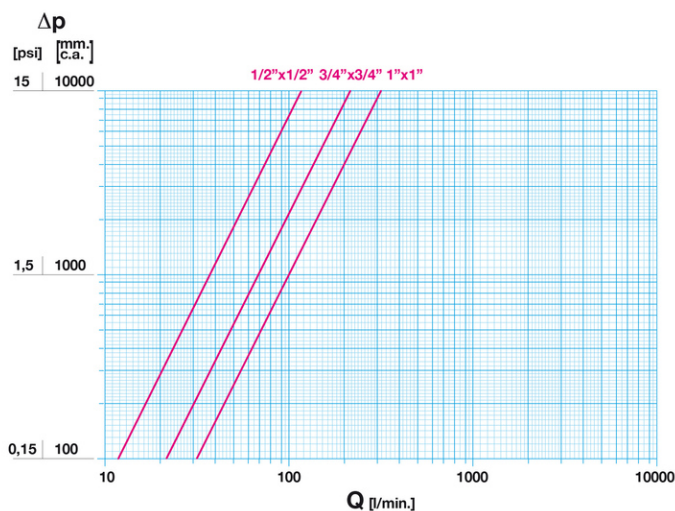
5 års garanti.

Den är tillverkad av en mässingslegering som uppfyller EN standarden 12165-CW617N-M.

Nominellt tryck: PN40

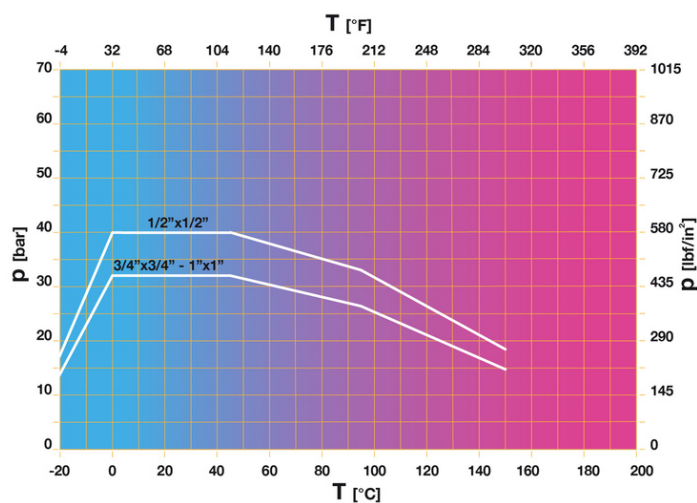
Drifttemperatur: -20 till 150°C

FLÖDE OCH TRYCKFALL



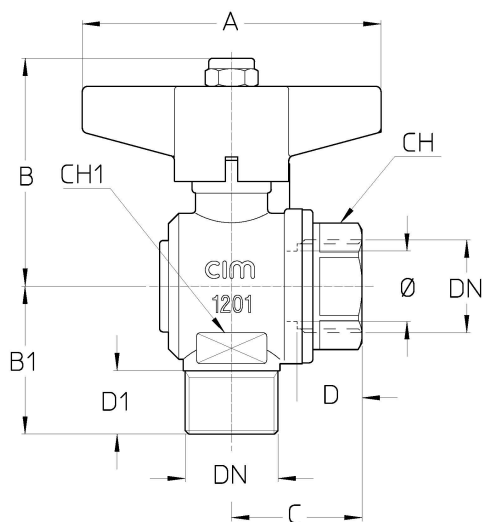
Not:
 1 l/min = 0,06 m³/h
 1 m³/h = 16,67 l/min
 1 bar = 10.000 mm vp.
 1 psi = 690 mm vp.

TRYCK TEMPERATUR DIAGRAM



Not:
 1 bar = 14,5 psi
 1 bar = 14,5 lbf/in²
 °C = 5/9 x (°F-32)
 °F = 32 + (9/5 x °C)

TEKNISK RITNING



DN	1/2"x1/2"	3/4"x3/4"	1"x1"
Ø mm	15	20	25
Grms.	265	505	755
A	70	85	85
B	53	65	69
B1	35	42	49
C	31	37	44
D	15	18	19
D1	16	18,5	19
CH	25	32	41
CH1	27	32	41

Gänga:
ISO 7 - Rp, ISO 228

TEKNISKA EGENSKAPER

KV CM CS MT			
DN	1/2"x1/2"	3/4"x3/4"	1"x1"
Ø mm	15	20	25
KV	7	13	19
CM	3	4	5
CS	6	10	12
MT	20	45	45

KV = Kapacitet i m³/h vid tryckfall om 1 bar
 CM = Vridmoment i Nm
 CS = Inledande vridmoment i Nm
 MT = Maximalt vridmoment för spindeln i Nm

VÅRA CERTIFIKAT

