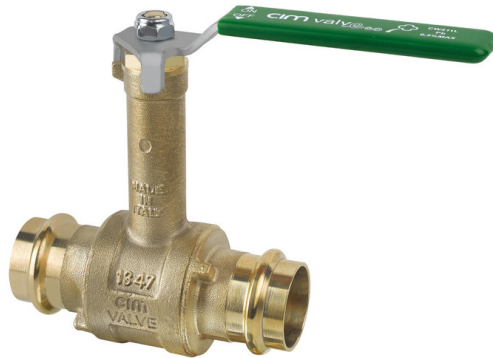


## Cim 1224CRNL

BLYFRI KULVENTIL - "CR" MÄSSING - SCC - T17CRNL SERIEN - STÅL SPAK



Denna produkt är tillverkad i enlighet med krav för kvalitetssäkring av ISO Standard 9001.

Alla produkter är testade enligt EN Standard 12266-1.

Den kan användas i en mängd olika system: värmesystem, kylsystem, dricksvatten, sanitet, pneumatiska system och generellt med alla icke frätande vätskor.

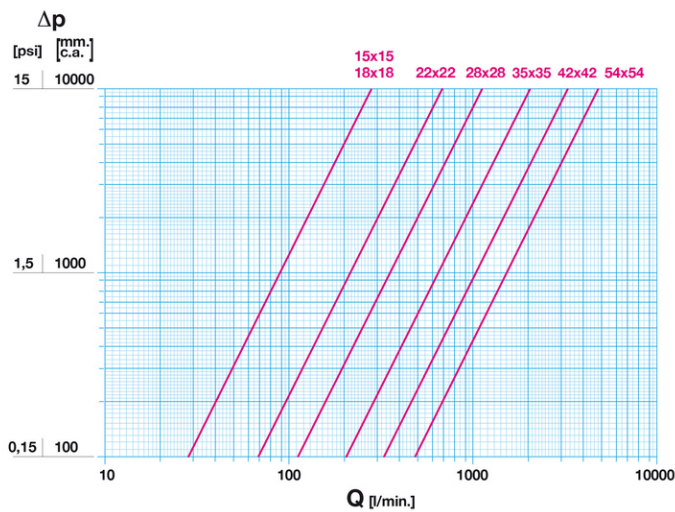
5 års garanti.

Den är tillverkad av en "CR" - "DZR" mässingslegering som uppfyller EN standarden 12165-CW511L-DW.

Nominellt tryck: 16 bar

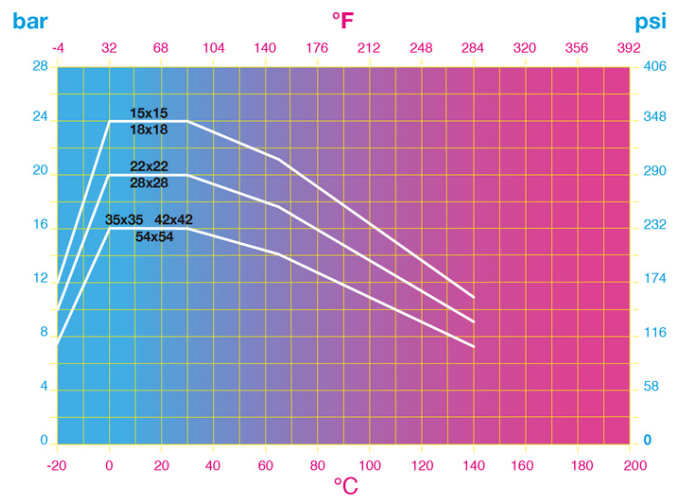
Drifttemperatur: -10 till 140°C

### FLÖDE OCH TRYCKFALL



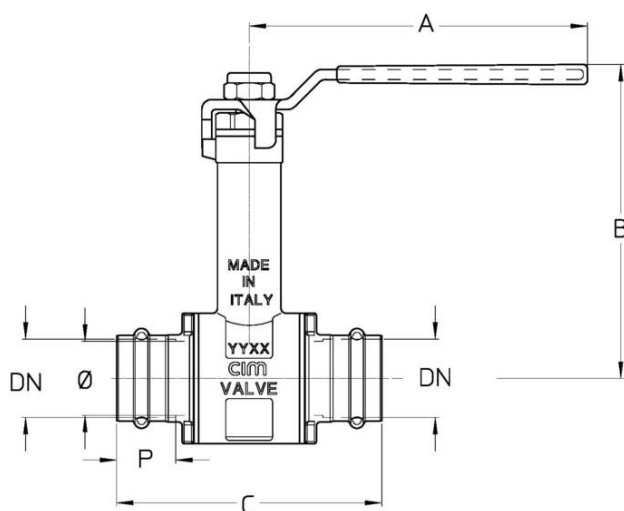
Not:  
 1 l/min = 0,06 m<sup>3</sup>/h  
 1 m<sup>3</sup>/h = 16,67 l/min  
 1 bar = 10.000 mm vp.  
 1 psi = 690 mm vp.

### TRYCK TEMPERATUR DIAGRAM



Not:  
 1 bar = 14,5 psi  
 1 bar = 14,5 lbf/in<sup>2</sup>  
 °C = 5/9 x (°F-32)  
 °F = 32 + (9/5 x °C)

## TEKNISK RITNING



DN	15	18	22	28	35	42	42	54	54
Φ mm	15	15	20	25	32	40	40	50	50
<b>Grms.</b>	<b>356</b>	<b>380</b>	<b>494</b>	<b>739</b>	<b>972</b>	<b>1570</b>	<b>1570</b>	<b>2284</b>	<b>2368</b>
A	100	100	100	120	120	150	150	150	150
B	90	90	94	106	110	128	128	135,5	135,5
C	84	84	98	105	114	142,5	142,5	163	171
P	22	22	25	27	27	32	32	33	37
Prof.	M/V	M/V	M/V	M/V	M/V	M	V	M	V

Pressbackar:

- Viega - V Profil;
- Nussbaum - V Profil;
- Rems - V Profil;
- Rems - SA Profil;
- Rems - M Profil;
- Mapress - M Profil;
- Novopress - M Profil;

## TEKNISKA EGENSKAPER

KV CM CS MT							
DN	15	18	22	28	35	42	54
Ø mm	15	15	20	25	32	40	50
KV	17	17	41	68	123	198	290
CM	3	3	5	6	7	10	13
CS	6	6	10	12	14	20	26
MT	10	10	24	24	45	90	90

KV = Kapacitet i m<sup>3</sup>/h vid tryckfall om 1 bar

CM = Vridmoment i Nm

CS = Inledande vridmoment i Nm

MT = Maximalt vridmoment för spindeln i Nm

REACH-förordningen

Enligt artikel 33 i REACH-förordningen informerar vi dig om att komponenterna av brons- och mässingslegeringar som är delar av de artiklar vi levererar innehåller bly (som legeringskomponent) i en högre mängd än 0,1 viktprocent. Bly har införts i listan över SVHC-ämnen som nominerats för godkännandeprocessen, i uppdateringen publicerad av European Chemical Agency ECHA den 27 juni 2018. Bly har införts med följande information:

- Ämne: Bly
- CAS: 7439-92-1
- EC: 231-100-4
- Lista: SVHC
- Data för inkludering: 27 juni 2018

Eftersom bly är ett element i legeringen förväntas ingen exponering och följaktligen begärs ingen ytterligare information för säker användning av denna produkt.

Listan finns på följande länk: <https://echa.europa.eu/it/candidate-list-table> och eftersom det är en kontinuerligt uppdaterad lista, förklarar vi den ständiga övervakningen om införandet av nya ämnen och omedelbart informera våra kunder om sådana ämnen ska finnas i de produkter vi levererar.

Se till att produktmaterial och egenskaper är lämpliga för systemets omfattning och överensstämmer med gällande lokala bestämmelser.

## VÅRA CERTIFIKAT

