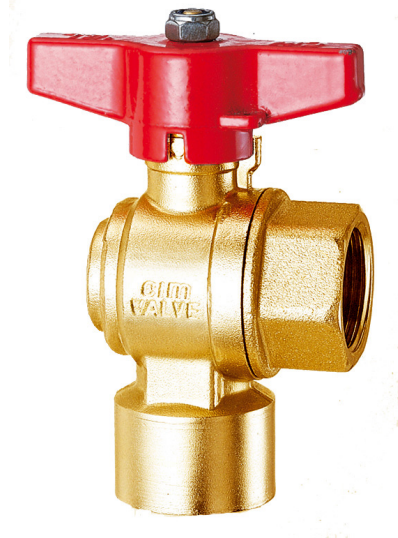


## Cim 234CR

**FULLFLÖDES KULVENTIL VINKEL - "CR MÄSSING" - T12 SERIEN - INV / INV GÄNGA - ALUMINIUM VRED**



Denna produkt är tillverkad i enlighet med krav för kvalitetssäkring av ISO Standard 9001.

Alla produkter är testade enligt EN Standard 12266-1.

Den kan användas i en mängd olika system: värmesystem, kylsystem, dricksvattensystem, sanitet och generellt med alla icke frätande vätskor.

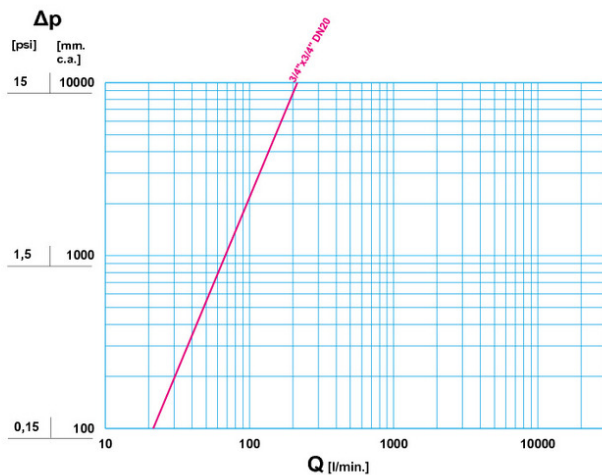
5 års garanti.

Den är tillverkad av en "CR" - "DZR" mässingslegering som uppfyller EN standarden 12165-CW602N-M.

Nominellt tryck: PN 32

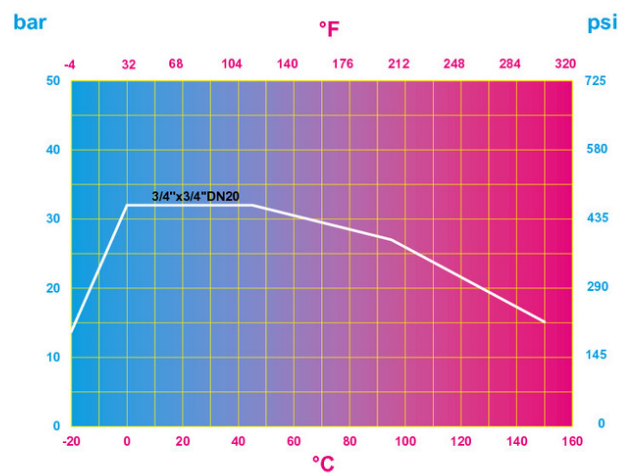
Drifttemperatur: -20 till 150°C

### FLÖDE OCH TRYCKFALL



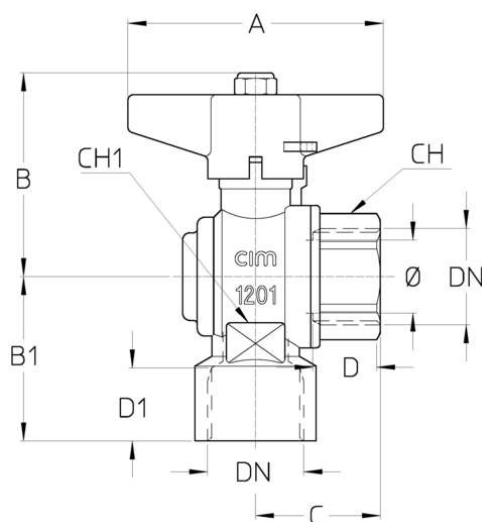
Not:  
 1 l/min = 0,06 m<sup>3</sup>/h  
 1 m<sup>3</sup>/h = 16,67 l/min  
 1 bar = 10.000 mm vp.  
 1 psi = 690 mm vp.

### TRYCK TEMPERATUR DIAGRAM



Not:  
 1 bar = 14,5 psi  
 1 bar = 14,5 lbf/in<sup>2</sup>  
 $^{\circ}\text{C} = 5/9 \times (^{\circ}\text{F} - 32)$   
 $^{\circ}\text{F} = 32 + (9/5 \times ^{\circ}\text{C})$

## TEKNISK RITNING



DN	3/4"x3/4"
Ø mm	20
<b>Grms.</b>	<b>390</b>
A	70
B	56
B1	45
C	34
D	18,5
D1	20
CH	31
CH1	27

Gänga:  
ISO 7 - Rp

På begäran:  
ISO 7 - Rc  
ANSI B1.20.1 - NPT

## TEKNISKA EGENSKAPER

KV CM CS MT	
DN	3/4"x3/4"
Ø mm	20
KV	13
CM	4
CS	10
MT	45

KV = Kapacitet i m<sup>3</sup>/h vid tryckfall om 1 bar

CM = Vridmoment i Nm

CS = Inledande vridmoment i Nm

MT = Maximalt vridmoment för spindeln i Nm

### REACH-förordningen

Enligt artikel 33 i REACH-förordningen informerar vi dig om att komponenterna av brons- och mässingslegeringar som är delar av de artiklar vi levererar innehåller bly (som legeringskomponent) i en högre mängd än 0,1 viktprocent. Bly har införts i listan över SVHC-ämnen som nominerats för godkännandeprocessen, i uppdateringen publicerad av European Chemical Agency ECHA den 27 juni 2018. Bly har införts med följande information:

- Ämne: Bly
- CAS: 7439-92-1
- EC: 231-100-4
- Lista: SVHC

- Data för inkludering: 27 Juni 2018

Eftersom bly är ett element i legeringen förväntas ingen exponering och följaktligen begärs ingen ytterligare information för säker användning av denna produkt.

Listan finns på följande länk: <https://echa.europa.eu/it/candidate-list-table> och eftersom det är en kontinuerligt uppdaterad lista, förklarar vi den ständiga övervakningen om införandet av nya ämnen och omedelbart informera våra kunder om sådana ämnen ska finnas i de produkter vi levererar.

Se till att produktmaterial och egenskaper är lämpliga för systemets omfattning och överensstämmer med gällande lokala bestämmelser.

## VÅRA CERTIFIKAT

