

Cim 172

KULVENTIL FÖR GAS - UNI-CIG 7140 - INV GÄNGA / SLANG NIPPEL



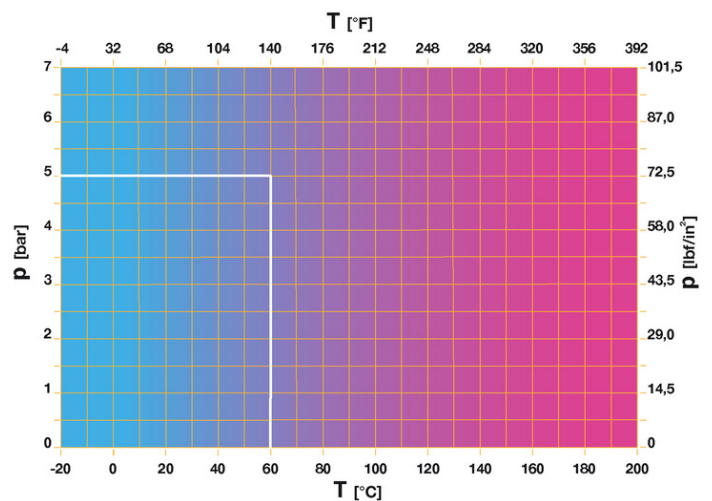
Tillverkad i enlighet med krav för kvalitetssäkring av ISO Standard 9001.
100% testad enligt EN Standard 12266-1.
Lämplig för gas vid lågt tryck, i detalj:
Naturgas: gas biprodukt av olja (metan);
Stadsgas: tillverkad genom olika processer (cracking - coacking- etc.)
Flytande gas: propan och blandning av propan / butangas.

5 års garanti

Den är tillverkad av en mässingslegering som uppfyller EN standarden 12165-CW617N-DW.

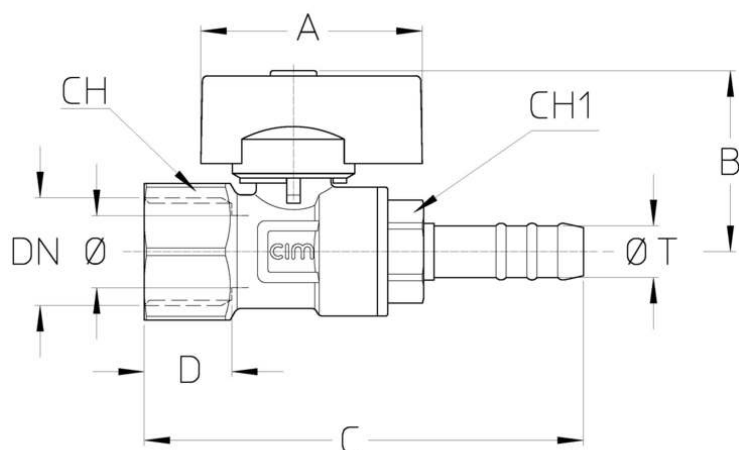
Nominellt tryck: MOP5
Drifttemperatur: -20 till 60°C

TRYCK TEMPERATUR DIAGRAM



Not:
1 bar = 14,5 psi
1 bar = 14,5 lbf/in2
°C = 5/9 x (°F-32)
°F = 32 + (9/5 x °C)

TEKNISK RITNING



DN	1/2"	1/2"	1/2"	1/2"
Φ T	8	10	13	15
Φ mm	9	9	9	9
Grms.	175	185	187	183
A	43	43	43	43
B	35	35	35	35
C	83	85	98	85
D	17	17	17	17
CH	27	27	27	27
CH1	18	18	18	18

Gänga:
ISO 228

TEKNISKA EGENSKAPER

	KV CM CS MT			
DN	1/2"x8	1/2"x10	1/2"x13	1/2"x15
Φ mm	9	9	9	9
KV	-	-	-	-
CM	1,5	1,5	1,5	1,5
CS	2	2	2	2
MT	9	9	9	9

KV = Kapacitet i m³/h vid tryckfall av 1 mbar och inloppstryck på 25 mbar

CM = Vridmoment i Nm

CS = Inledande vridmoment i Nm

MT = Maximalt vridmoment för spindeln i Nm

REACH-förordningen

Enligt artikel 33 i REACH-förordningen informerar vi dig om att komponenterna av brons- och mässingslegeringar som är delar av de artiklar vi levererar innehåller bly (som legeringskomponent) i en högre mängd än 0,1 viktprocent. Bly har införts i listan över SVHC-ämnen som nominerats för godkännandeprocessen, i uppdateringen publicerad av European Chemical Agency ECHA den 27 juni 2018. Bly har införts med följande information:

- Ämne: Bly
- CAS: 7439-92-1
- EC: 231-100-4
- Lista: SVHC
- Data för inkludering: 27 juni 2018

Eftersom bly är ett element i legeringen förväntas ingen exponering och följaktligen begärs ingen ytterligare information för säker användning av denna produkt.

Listan finns på följande länk: <https://echa.europa.eu/it/candidate-list-table> och eftersom det är en kontinuerligt uppdaterad lista, förklarar vi den ständiga övervakningen om införandet av nya ämnen och omedelbart informera våra

kunder om sådana ämnen ska finnas i de produkter vi levererar.

Se till att produktmaterial och egenskaper är lämpliga för systemets omfattning och överensstämmer med gällande lokala bestämmelser.

VÅRA CERTIFIKAT

