

Cim 1005

**KULVENTIL VINKEL FÖR GAS MED INTEGRERAD KOMBINERAD SNABBKOPPLING OCH
AUTOMATISK TERMISK FRÅNSKILJARE - UTV / INV GG**



Tillverkad i enlighet med krav för kvalitetssäkring av ISO Standard 9001.
100% testad enligt EN Standard 12266-1.
Lämplig för gas vid lågt tryck, i detalj:
Naturgas: gas biprodukt av olja (metan);
Stadsgas: tillverkad genom olika processer (cracking - coacking- etc.)
Flytande gas: propan och blandning av propan / butangas.

5 års garanti

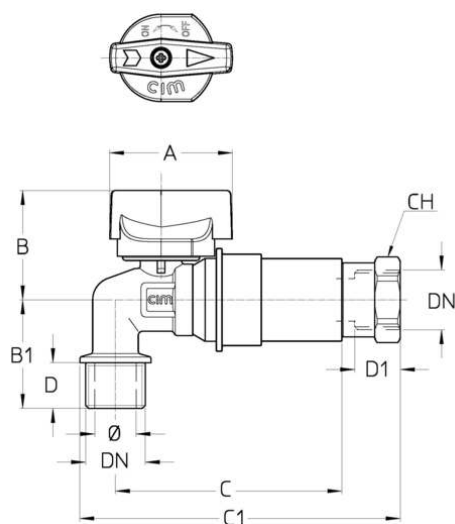
Den är tillverkad av en mässingslegering som uppfyller EN standarden 12165-CW617N-DW.

Nominellt tryck: 5 psi
Drifttemperatur: 0 till 90°C

TRYCK TEMPERATUR DIAGRAM

Not:
1 bar = 14,5 psi
1 bar = 14,5 lbf/in²
°C = 5/9 x (°F-32)
°F = 32 + (9/5 x °C)

TEKNISK RITNING



DNxDN1	1/2"x1/2"
Φ mm	9
Grms.	410
A	43
B	38
B1	38
C	63
C1	112
D	16
D1	19
CH	21

Gänga:
ISO 7 - Rp

TEKNISKA EGENSKAPER

KV CM CS MT	
DN	1/2"x1/2"
Φ mm	9
KV	-
CM	1,5
CS	2
MT	9

KV = Kapacitet i m³/h vid tryckfall av 1 mbar och inloppstryck på 25 mbar

CM = Vridmoment i Nm

CS = Inledande vridmoment i Nm

MT = Maximalt vridmoment för spindeln i Nm

REACH-förordningen

Enligt artikel 33 i REACH-förordningen informerar vi dig om att komponenterna av brons- och mässingslegeringar som är delar av de artiklar vi levererar innehåller bly (som legeringskomponent) i en högre mängd än 0,1 viktprocent. Bly har införts i listan över SVHC-ämnen som nominerats för godkännandeprocessen, i uppdateringen publicerad av European Chemical Agency ECHA den 27 juni 2018. Bly har införts med följande information:

- Ämne: Bly
- CAS:7439-92-1
- EC: 231-100-4
- Lista: SVHC
- Data för inkludering: 27 juni 2018

Eftersom bly är ett element i legeringen förväntas ingen exponering och följaktligen begärs ingen ytterligare information för säker användning av denna produkt.

Listan finns på följande länk: <https://echa.europa.eu/it/candidate-list-table> och eftersom det är en kontinuerligt

uppdaterad lista, förklarar vi den ständiga övervakningen om införandet av nya ämnen och omedelbart informera våra kunder om sådana ämnen ska finnas i de produkter vi levererar.

Se till att produktmaterial och egenskaper är lämpliga för systemets omfattning och överensstämmer med gällande lokala bestämmelser.

VÅRA CERTIFIKAT

