

Cim 232G

VINKEL KULVENTIL FÖR GAS - TYP T10 - UTVÄNDIG GÄNGA / UTVÄNDIG GÄNGA



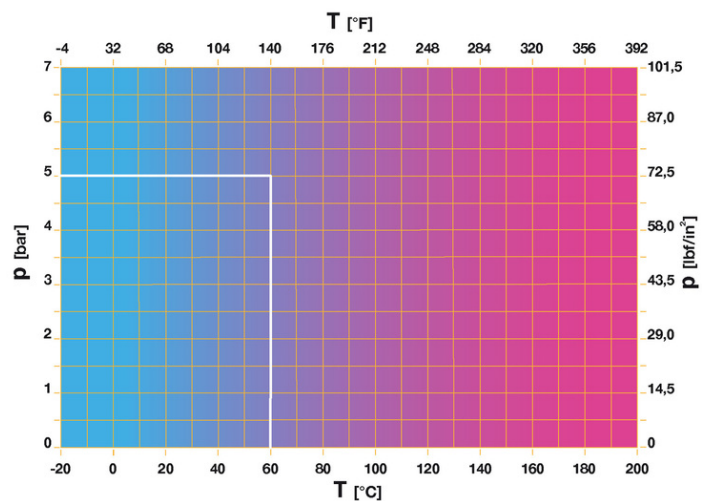
Tillverkad i enlighet med krav för kvalitetssäkring av ISO Standard 9001.
 100% testad enligt EN Standard 12266-1.
 Lämplig för gas vid lågt tryck, i detalj:
 Naturgas: gas biprodukt av olja (metan);
 Stadsgas: tillverkad genom olika processer (cracking - coacking- etc.)
 Flytande gas: propan och blandning av propan / butangas.

5 års garanti

Den är tillverkad av en mässingslegering som uppfyller EN standarden 12165-CW617N-M.

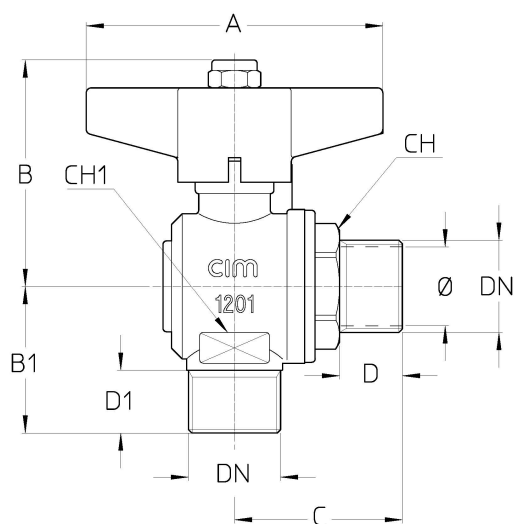
Nominellt tryck: MOP5
 Drifttemperatur: -20 till 60°C

TRYCK TEMPERATUR DIAGRAM



Not:
 1 bar = 14,5 psi
 1 bar = 14,5 lbf/in²
 $^{\circ}\text{C} = 5/9 \times (^{\circ}\text{F} - 32)$
 $^{\circ}\text{F} = 32 + (9/5 \times ^{\circ}\text{C})$

TEKNISK RITNING



DN	1/2"x1/2"	3/4"x3/4"	1"x1"
Φ mm	15	20	25
Grms.	285	565	780
A	70	85	85
B	52,5	65	69
B1	35	42	49
C	38	48	52
D	15,5	18	20,5
D1	15	18	22
CH	24	32	41
CH1	27	32	41

Gänga:
ISO 7 - Rp

TEKNISKA EGENSKAPER

KV CM CS MT			
DN	1/2"x1/2"	3/4"x3/4"	1"x1"
Φ mm	15	20	25
KV	-	-	-
CM	3	4	5
CS	6	10	12
MT	20	45	45

KV = Kapacitet i m³/h vid tryckfall av 1 mbar och inloppstryck på 25 mbar

CM = Vridmoment i Nm

CS = Inledande vridmoment i Nm

MT = Maximalt vridmoment för spindeln i Nm

VÅRA CERTIFIKAT

