

## Cim 17G

### FULLFLÖDES KULVENTIL FÖR GAS - EN 331 - T16G SERIEN - STÅL SPAK



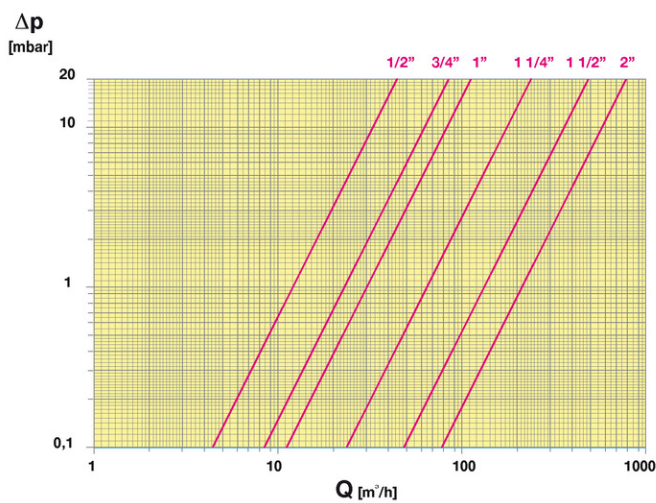
Tillverkad i enlighet med krav för kvalitetssäkring av ISO Standard 9001.  
 100% testad enligt EN Standard 12266-1.  
 Lämplig för gas vid lågt tryck, i detalj:  
 Naturgas: gas biprodukt av olja (metan);  
 Stadsgas: tillverkad genom olika processer (cracking - coacking- etc.)  
 Flytande gas: propan och blandning av propan / butangas.

5 års garanti

Den är tillverkad av en mässingslegering som uppfyller EN standarden 12165-CW617N-DW.

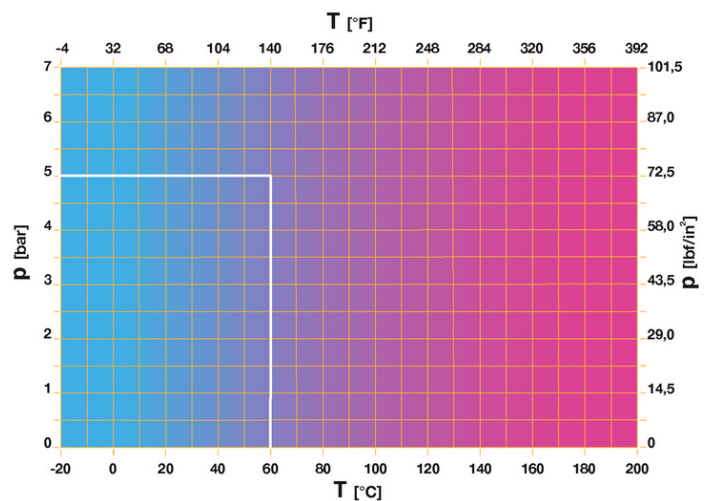
Nominellt tryck: MOP5  
 Drifttemperatur: -20 till 60°C

### FLÖDE OCH TRYCKFALL



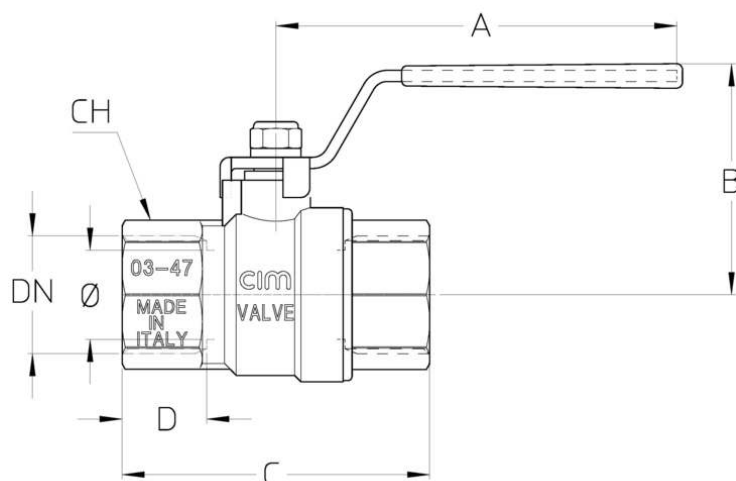
Not:  
 1 psi = 68,95 mbar  
 1 mbar = 0,0145 psi

### TRYCK TEMPERATUR DIAGRAM



Not:  
 1 bar = 14,5 psi  
 1 bar = 14,5 lbf/in<sup>2</sup>  
 $^{\circ}\text{C} = 5/9 \times (^{\circ}\text{F} - 32)$   
 $^{\circ}\text{F} = 32 + (9/5 \times ^{\circ}\text{C})$

## TEKNISK RITNING



|              |            |            |            |            |             |             |
|--------------|------------|------------|------------|------------|-------------|-------------|
| DN           | 1/2"       | 3/4"       | 1"         | 1 1/4"     | 1 1/2"      | 2"          |
| Ø mm         | 15         | 20         | 25         | 32         | 40          | 50          |
| <b>Grms.</b> | <b>200</b> | <b>315</b> | <b>500</b> | <b>800</b> | <b>1250</b> | <b>1860</b> |
| A            | 90         | 90         | 110        | 110        | 150         | 150         |
| B            | 47         | 52         | 56         | 65         | 81          | 88          |
| C            | 62         | 69         | 84         | 96         | 109         | 131         |
| D            | 17,5       | 19         | 22         | 25         | 25          | 29          |
| CH           | 25         | 31         | 38         | 47         | 54          | 66          |

Gänga:  
ISO 7 - Rp

## TEKNISKA EGENSKAPER

| KV CM CS MT |      |      |    |        |        |     |
|-------------|------|------|----|--------|--------|-----|
| DN          | 1/2" | 3/4" | 1" | 1 1/4" | 1 1/2" | 2"  |
| Ø mm        | 15   | 20   | 25 | 32     | 40     | 50  |
| KV          | 12   | 23   | 30 | 65     | 131    | 214 |
| CM          | 1,5  | 2    | 4  | 5      | 8      | 11  |
| CS          | 3    | 4    | 7  | 10     | 16     | 20  |
| MT          | 24   | 24   | 26 | 26     | 88     | 88  |

KV = Kapacitet i m<sup>3</sup>/h vid tryckfall av 1 mbar och inloppstryck på 25 mbar

CM = Vridmoment i Nm

CS = Inledande vridmoment i Nm

MT = Maximalt vridmoment för spindeln i Nm

### REACH-förordningen

Enligt artikel 33 i REACH-förordningen informerar vi dig om att komponenterna av brons- och mässingslegeringar som är delar av de artiklar vi levererar innehåller bly (som legeringskomponent) i en högre mängd än 0,1 viktprocent. Bly har införts i listan över SVHC-ämnen som nominerats för godkännandeprocessen, i uppdateringen publicerad av European Chemical Agency ECHA den 27 juni 2018. Bly har införts med följande information:

- Ämne: Bly
- CAS:7439-92-1
- EC: 231-100-4
- Lista: SVHC
- Data för inkludering: 27 juni 2018

Eftersom bly är ett element i legeringen förväntas ingen exponering och följaktligen begärs ingen ytterligare information för säker användning av denna produkt.

Listan finns på följande länk: <https://echa.europa.eu/it/candidate-list-table> och eftersom det är en kontinuerligt uppdaterad lista, förklarar vi den ständiga övervakningen om införandet av nya ämnen och omedelbart informera våra kunder om sådana ämnen ska finnas i de produkter vi levererar.

Se till att produktmaterial och egenskaper är lämpliga för systemets omfattning och överensstämmer med gällande

lokala bestämmelser.

## VÅRA CERTIFIKAT

