

## Cim 612CRNL

BLYFRI KULVENTIL MED UTVÄXLING - "CR" MÄSSING - SCC - T12CRNL SERIEN



Denna produkt är tillverkad i enlighet med krav för kvalitetssäkring av ISO Standard 9001.

Alla produkter är testade enligt EN Standard 12266-1.

Den kan användas i en mängd olika system: värmesystem, kylsystem, dricksvatten, sanitet, pneumatiska system, oljeledningar, bensinledningar, mättad ånga och generellt med alla icke frätande vätskor.

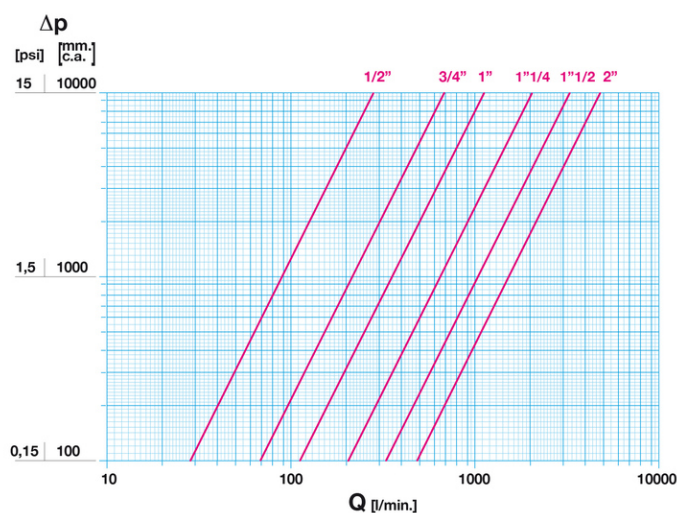
5 års garanti.

Den är tillverkad av en "CR" - "DZR" mässingslegering som uppfyller EN standarden 12165-CW511L-DW.

Nominellt tryck: PN 40 (DN15-32) - PN 32 (DN40-50)

Drifttemperatur: -20 till 120°C

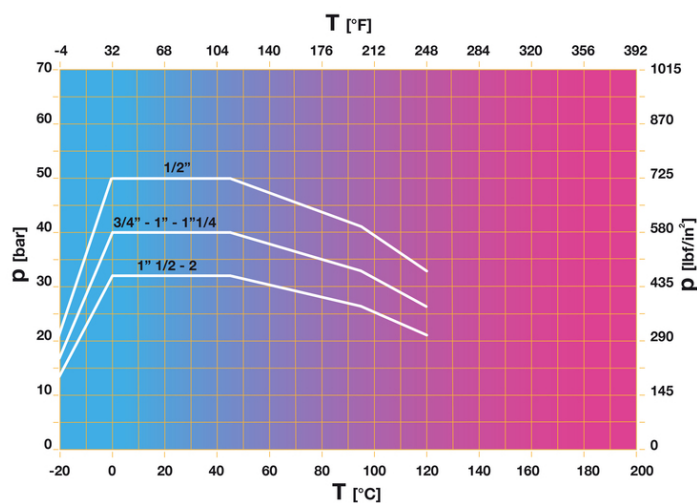
### FLÖDE OCH TRYCKFALL



Not:

1 l/min = 0,06 m<sup>3</sup>/h  
 1 m<sup>3</sup>/h = 16,67 l/min  
 1 bar = 10.000 mm vp.  
 1 psi = 690 mm vp.

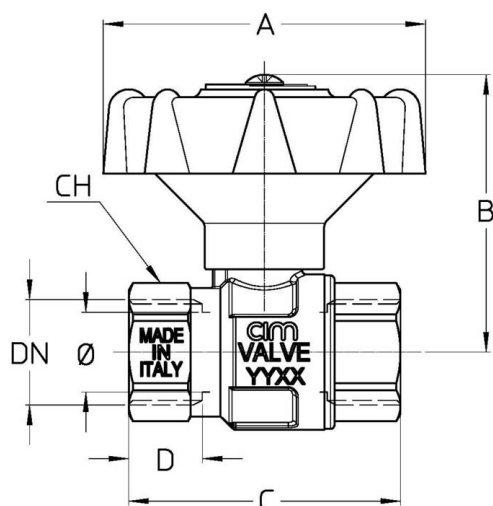
### TRYCK TEMPERATUR DIAGRAM



Not:

1 bar = 14,5 psi  
 1 bar = 14,5 lbf/in<sup>2</sup>  
 $^{\circ}\text{C} = 5/9 \times (^{\circ}\text{F} - 32)$   
 $^{\circ}\text{F} = 32 + (9/5 \times ^{\circ}\text{C})$

## TEKNISK RITNING



DN	1/2"	3/4"	1"	1"1/4	1"1/2	2"
Ø mm	15	20	25	32	40	50
<b>Grms.</b>	<b>220</b>	<b>360</b>	<b>590</b>	<b>915</b>	<b>1355</b>	<b>2060</b>
A	80	80	80	80	110	110
B	67	71	75	83	99	109
C	61	68	82	92	107	125
D	17	18,5	21	22,5	23	26,5
CH	25	31	40	49	55	69

Gänga:  
ISO 7 - Rp

På begäran:  
ISO 7 - Rc  
ANSI B1.20.1 - NPT

## TEKNISKA EGENSKAPER

KV CM CS MT						
DN	1/2"	3/4"	1"	1"1/4	1"1/2	2"
Ø mm	15	20	25	32	40	50
KV	17	41	68	123	198	290
CM	3	5	6	7	10	13
CS	6	10	12	14	20	26
MT	10	24	24	45	90	90

KV = Kapacitet i m<sup>3</sup>/h vid tryckfall om 1 bar  
CM = Vridmoment i Nm  
CS = Inledande vridmoment i Nm  
MT = Maximalt vridmoment för spindeln i Nm

### REACH-förordningen

Enligt artikel 33 i REACH-förordningen informerar vi dig om att komponenterna av brons- och mässingslegeringar som är delar av de artiklar vi levererar innehåller bly (som legeringskomponent) i en högre mängd än 0,1 viktprocent. Bly har införts i listan över SVHC-ämnen som nominerats för godkännandeprocessen, i uppdateringen publicerad av European Chemical Agency ECHA den 27 juni 2018. Bly har införts med följande information:

- Ämne: Bly
- CAS: 7439-92-1
- EC: 231-100-4
- Lista: SVHC
- Data för inkludering: 27 Juni 2018

Eftersom bly är ett element i legeringen förväntas ingen exponering och följaktligen begärs ingen ytterligare information för säker användning av denna produkt.

Listan finns på följande länk: <https://echa.europa.eu/it/candidate-list-table> och eftersom det är en kontinuerligt

uppdaterad lista, förklarar vi den ständiga övervakningen om införandet av nya ämnen och omedelbart informera våra kunder om sådana ämnen ska finnas i de produkter vi levererar.

Se till att produktmaterial och egenskaper är lämpliga för systemets omfattning och överensstämmer med gällande lokala bestämmelser.

## VÅRA CERTIFIKAT

