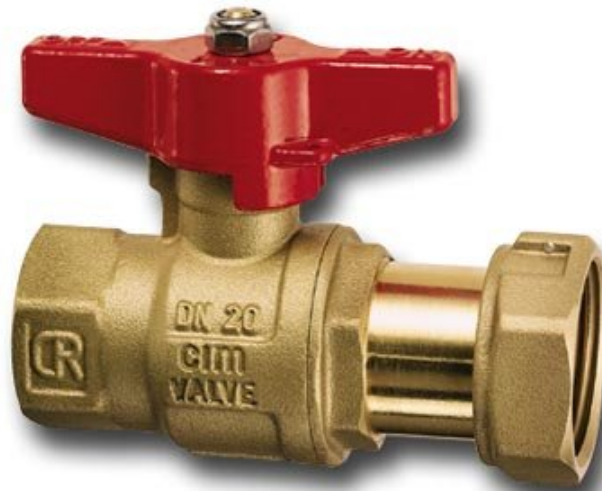


## Cim 204CR

KULVENTIL FÖR VATTENMÄTARE - INVÄNDIG GÄNGA / MÄTARKOPPLING - CR MÄSSING



Denna produkt är tillverkad i enlighet med krav för kvalitetssäkring av ISO Standard 9001:2008. Alla produkter är testade enligt EN Standard 12266-1: 2003.

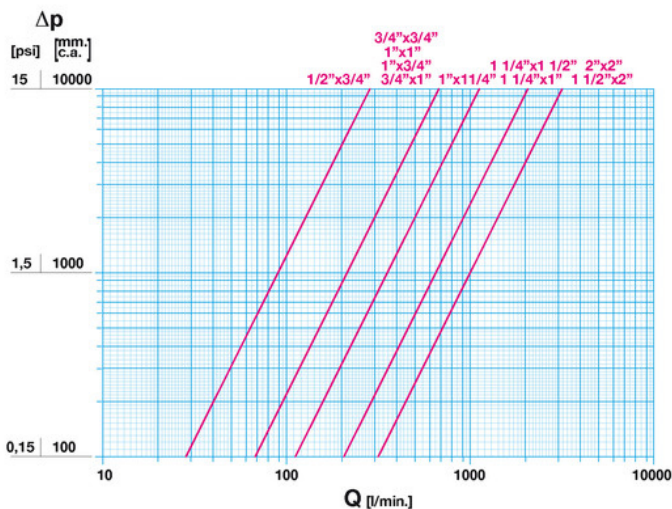
Den kan användas i en mängd olika system: värmesystem, kylsystem, dricksvattensystem, sanitet och generellt med alla icke frätande vätskor.

5 års garanti.

Den är tillverkad av en mässingslegering som uppfyller EN standarden 12165-CW602N-M.

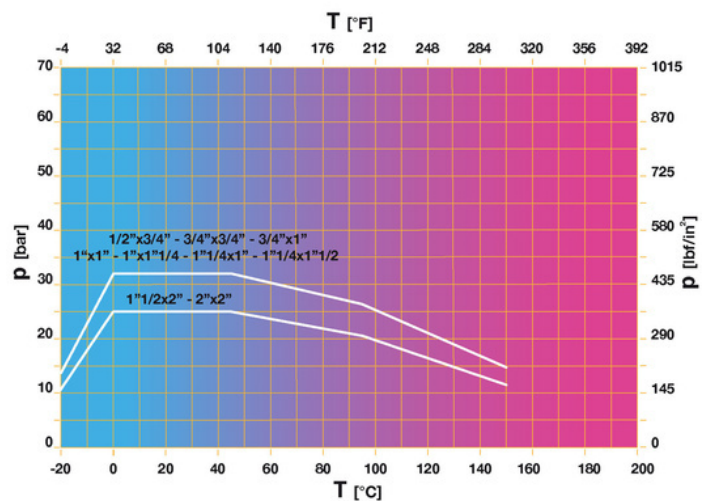
Nominellt tryck: PN 25  
Drifttemperatur: -20 till 150°C

### FLÖDE OCH TRYCKFALL



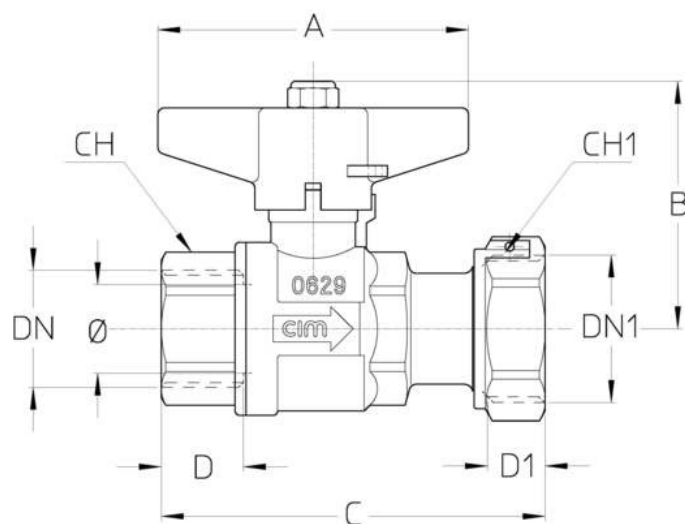
Not:  
1 l/min = 0,06 m<sup>3</sup>/h  
1 m<sup>3</sup>/h = 16,67 l/min  
1 bar = 10.000 mm vp.  
1 psi = 690 mm vp.

### TRYCK TEMPERATUR DIAGRAM



Not:  
1 bar = 14,5 psi  
1 bar = 14,5 lbf/in<sup>2</sup>  
°C = 5/9 x (°F-32)  
°F = 32 + (9/5 x °C)

## TEKNISK RITNING



DNxDN1	1/2"x3/4"	3/4"x3/4"	3/4"x1"	1"x3/4"	1"x1"	1"x1"1/4"	1"1/4x1"	1"1/4x1"1	1"1/2x2"	2"x2"
Ø mm	15	15	20	20	25	25	32	32	40	50
<b>Grms.</b>	<b>245</b>	<b>285</b>	<b>430</b>	<b>555</b>	<b>470</b>	<b>615</b>	<b>1040</b>	<b>1165</b>	<b>1990</b>	<b>2495</b>
A	50	50	70	70	70	70	85	85	100	100
B	52	56	56	56	60	60	72	72	88	95,5
C	84	89	91,5	96	100	100,5	117,5	122	144	160
D	17	18,5	18,5	21	21	21	22,5	22,5	23	26,5
D1	9	9	10	9	10	11	10	11	14	14
CH	25	31	31	31	37	40	49	49	55	69
CH1	31	31	37	38	38	47	37	52	70	70

Gänga:  
ISO 7 - Rp, ISO 228

## TEKNISKA EGENSKAPER

KV CM CS MT										
DN1xDN2	1/2"x3/4"	3/4"x3/4"	3/4"x1"	1"x3/4"	1"x1"	1"x1"1/4"	1"1/4x1"	1"1/4x1"1/2	1"1/2x2"	2"x2"
Ø mm	15	15	20	20	20	25	32	32	40	50
KV	17	41	41	41	41	68	123	123	198	198
CM	3	5	5	5	5	6	7	7	10	13
CS	6	10	10	10	10	12	14	14	20	26
MT	10	24	24	24	24	24	45	45	90	90

KV = Kapacitet i m<sup>3</sup>/h vid tryckfall om 1 bar  
 CM = Vridmoment i Nm  
 CS = Inledande vridmoment i Nm  
 MT = Maximalt vridmoment för spindeln i Nm

## VÅRA CERTIFIKAT

