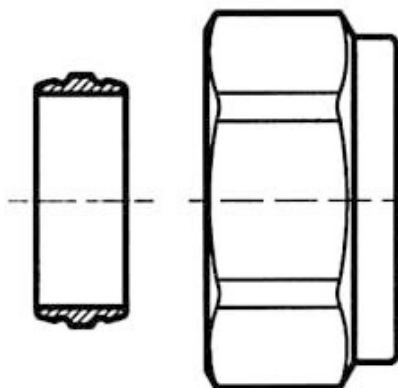


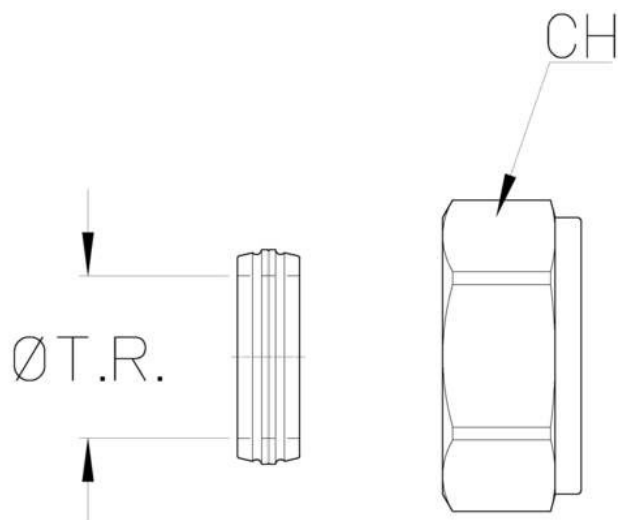
## Cim 931



Denna produkt är tillverkad i enlighet med krav för kvalitetssäkring av ISO Standard 9001:2008.  
Tillbehör/original ersättningsdelar för Cimberio produkter.

5 års garanti.

## TEKNISK RITNING



DN	3/8"	3/8"	1/2"	3/4"	3/4"	1"	1"1/4	1"1/2	2"
Φ T.R.	10	12	15	18	22	28	35	42	54
<b>Grms.</b>	<b>16</b>	<b>12,5</b>	<b>20</b>	<b>43</b>	<b>49,5</b>	<b>53,8</b>	<b>80</b>	<b>112</b>	<b>217</b>
CH	20	22	24	31	32	39	47	54	66

## VÅRA CERTIFIKAT

**EAC**