

Cim 353

"FILTRASFERA" KULVENTIL FÖR PUMPAR



Denna produkt är tillverkad i enlighet med krav för kvalitetssäkring av ISO Standard 9001:2008.

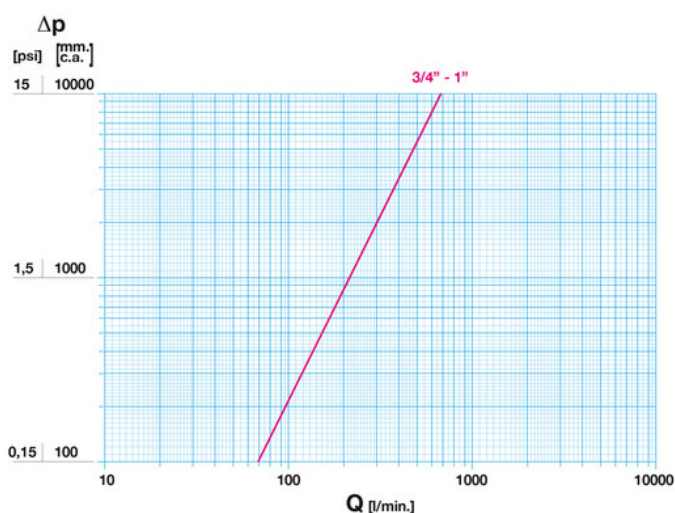
Alla produkter är testade enligt EN Standard 12266-1: 2003.

Den kan användas i en mängd olika system: värmesystem, kylsystem, dricksvatten, sanitet, pneumatiska system och generellt med alla icke frätande vätskor.

5 års garanti.

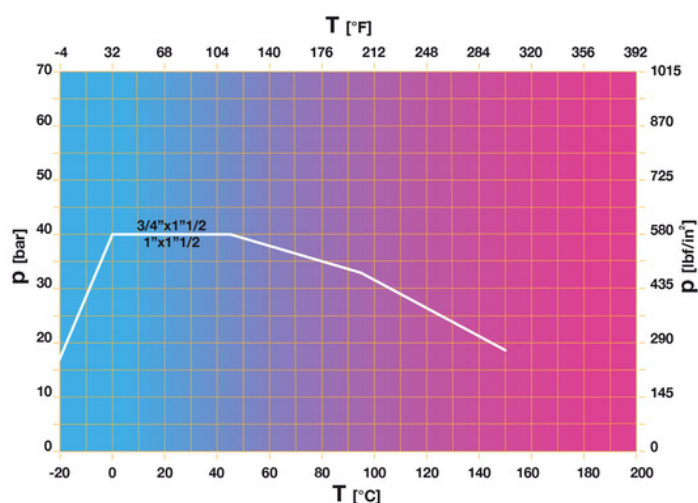
Den är tillverkad av en mässingslegering som uppfyller EN standarden 12165-CW617N-M.

FLÖDE OCH TRYCKFALL



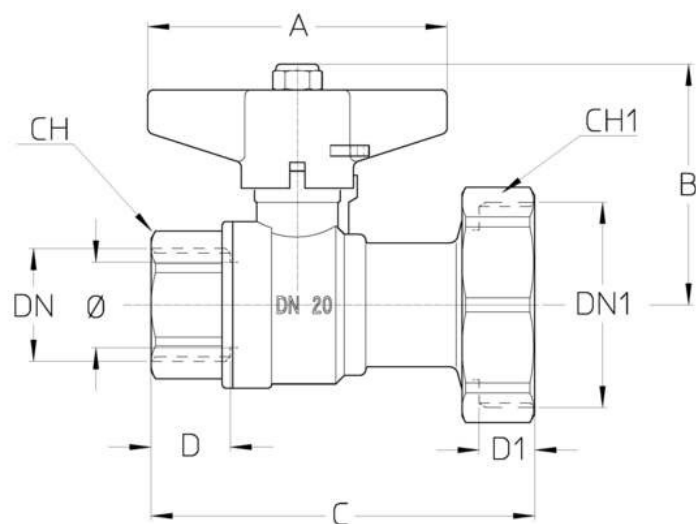
Not:
 1 l/min = 0,06 m³/h
 1 m³/h = 16,67 l/min
 1 bar = 10.000 mm vp.
 1 psi = 690 mm vp.

TRYCK TEMPERATUR DIAGRAM



Not:
 1 bar = 14,5 psi
 1 bar = 14,5 lbf/in²
 °C = 5/9 x (°F-32)
 °F = 32 + (9/5 x °C)

TEKNISK RITNING



DN	3/4"	1"
DN1	1"1/2 calotta	1"1/2 calotta
Ø mm	20	20
Grms.	395	415
A	70	70
B	56	56
C	90	96,5
D	18,5	23
D1	14	14
CH	31	38
CH1	52	52

Gänga:
ISO 7 - Rp, ISO 228 (Lock)

På Begäran:
ISO 7 - Rc
ANSI B1.20.1 - NPT

TEKNISKA EGENSKAPER

DNxDN1	KV CM CS MT	
	3/4"x1"1/2 calotta	1"x1"1/2 calotta
Ø mm	20	20
KV	41	41
CM	5	5
CS	10	10
MT	24	24

KV = Kapacitet i m³/h vid tryckfall om 1 bar
CM = Vridmoment i Nm
CS = Inledande vridmoment i Nm
MT = Maximalt vridmoment för spindeln i Nm

VÅRA CERTIFIKAT

