

# FAR 2065 AUTOMATISK AVLUFNINGSVENTIL

Rak automatisk avluftningsventil för högt tryck.

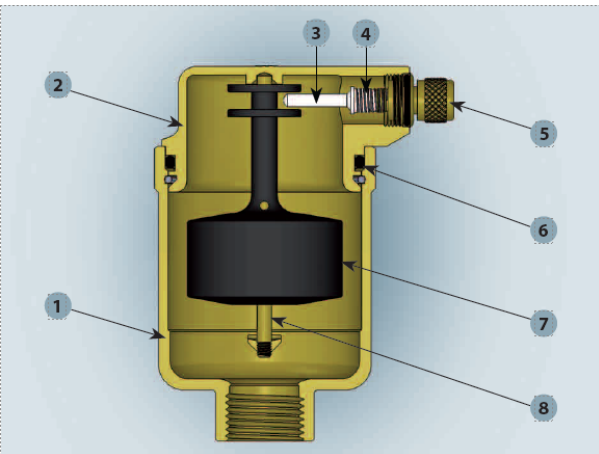
Hus: CB753S mässing  
Anslutning: G15, invändig gänga  
Nominellt tryck: 10 bar  
Max utloppstryck: 10 bar  
Max arbetstemperatur: 110°C  
Vridbar avluftningsventil

Används i värmesystem för att avlägsna luft från kretsen, vilket garanterar förbättrad värmeväxling även i system med ett arbetstryck på upp till 10 bar. Det kommer också att förhindra buller orsakat av dålig termisk vätske-cirkulation.

RSK nr 4843010

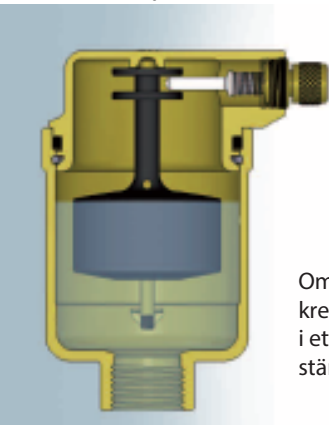


## TEKNISK RITNING

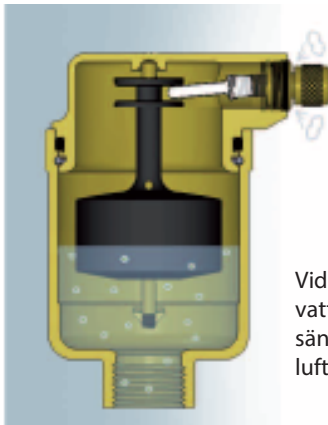


1. Ventilhus	CB753S brass
2. Ventilkläpa	CW617N brass
3. Spindel	Nylon®
4. Fjäder	AISI302
5. Huv	CW614N brass
6. O-Ring	EPDM
7. Flottör	Polypropylene
8. Styrskaft	CW614N brass

## ANVÄNDNING/DRIFT



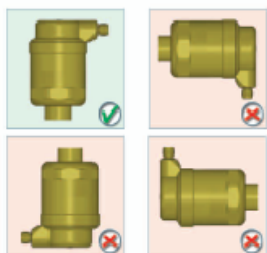
Om det inte finns någon luft i kretsen, håller vatten flottören i ett sådant läge att spjället stängs.



Vid luft i kretsen minskar vattennivån i ventilen, vilket sänker flottören och öppnar luftutsläppet.

## INSTALLATION

För korrekt funktion bör avluftningsventilen alltid installeras i vertikalt läge. Normalt måste huvan vara något lös för att luft ska kunna strömma ut från ventilen genom en skåra på gängan. Huvan är försedd med en tätande packning så att den kan stängas vid behov.



Det är möjligt att vrida avluftningsventilen 360°C för att placera utloppet på rätt sätt utan att behöva stänga av systemet.