

FAR 2045 AUTOMATISK AVLUFTNINGSVENTIL

Nominellt tryck: 10 bar

Max. arbetstemperatur: 110°C

Max. utloppstryck: 4 bar

Kompatibla medier: vatten, vatten med glykol

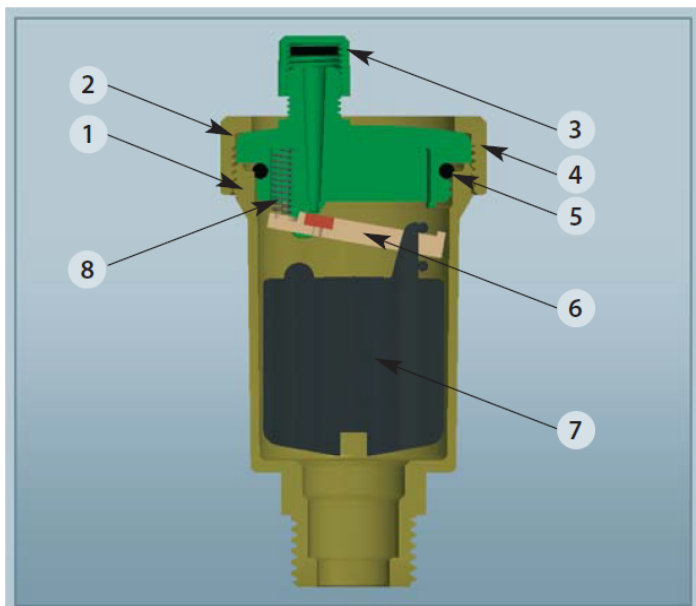
FAR 2045 är designad till värmesystem för att automatiskt ta bort luft från kretsen, vilket säkerställer ett bättre termiskt utbyte.

Avluftningsventilen måste alltid installeras i vertikalt läge för att säkerställa korrekt drift.

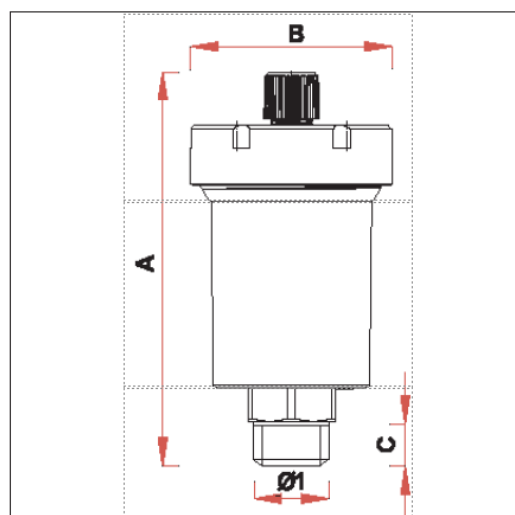
Dessutom bör vredet inte stängas helt, utan lämnas något öppet för att tillåta utsläpp av luft. Plastvredet är försett med tätningssäte och kan stängas vid behov. Om skräp kommer in i systemet stör det ventilens normala funktion, då är det möjligt att skruva loss och ta bort kåpan och flottören. På skaftet som håller flottören finns en gummiskiva, som fungerar som en slutare när flottören lyfter stammen. Det är viktigt att kontrollera förekomsten av skräp som kan hindra funktionen.



TEKNISK RITNING



- 1 – Ventilhus: CB753S brass
- 2 – Ventilåpa: CW617N brass
- 3 – Vred: POM resin
- 4 – Topp: POM resin
- 5 – O-ring: EPDM
- 6 – Stång: Hostaform®
- 7 – Flottör: Polypropylene
- 8 – Fjäder: AISI302 steel



RSK nr	Ø1	A	B	C
4845245	G8	86	44	9
4845246	G10	87	44	10
4845247	G15	89	44	12
4845248	G20	91	44	12