

Cim 3739B



Denna produkt är tillverkad i enlighet med krav för kvalitetssäkring av ISO Standard 9001.

Alla produkter är testade enligt EN Standard 12266-1.

Produkten används i en mängd olika system: värmesystem, kylsystem, vatten, sanitet och generellt med alla icke frätande vätska

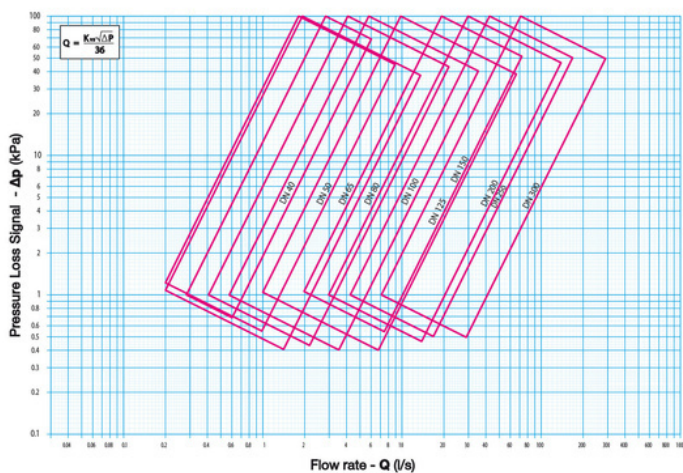
5 års garanti

Den är tillverkad av EN GJL 1040 gjutjärn.

Nominellt tryck: PN16

Drifttemperatur: -10 till 120°C

FLÖDE OCH TRYCKFALL



Not:

1 l/s = 3.6 m³/h

1 m³/h = 0.278 l/s

1 kPa = cirka. 100 mm

1 bar = 100 kPa

TRYCK TEMPERATUR DIAGRAM



Not:

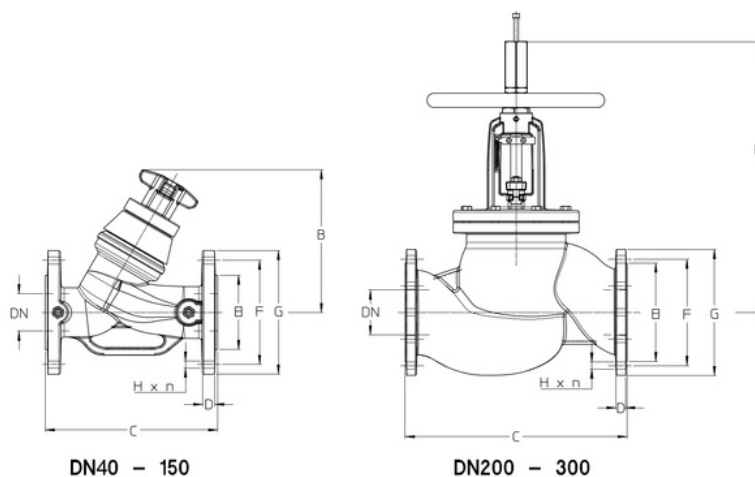
1 bar = 14,5 psi

1 bar = 14,5 lbf/in²

°C = 5/9 x (°F-32)

°F = 32 + (9/5 x °C)

TEKNISK RITNING



DN	40	50	65	80	100	125	150	200	250	300
Kgs.	8,2	11,6	15,6	19,8	34,8	52,4	78,6	173	254	350
B	178	190	215	225	334,5	369	403	732	739,5	848,5
C	200	230	290	310	350	400	480	600	730	850
D	14	16	17	19	21	22	21	26	29	28
E	84	99	118	132	156	178	211	266	320	370
F	110	125	145	160	180	210	240	295	355	410
G	150	165	185	200	220	250	285	340	405	460
H	19	19	19	19	19	19	23	23	28	28
n	4	4	4	8	8	8	8	12	12	12

Fläns:
ISO 7005-2

TEKNISKA EGENSKAPER

KV - KVS										
DN	40	50	65	80	100	125	150	200	250	300
KV - KVS	26,15	47,50	79,70	116,80	196,80	360,00	387,80	724,80	866,00	1474,60

KV = Kapacitet i m³/h vid tryckfall om 1 bar

Kvs = Flöde i m³/h vid ett tryckfall av 1 bar och fullt öppen ventil

VÅRA CERTIFIKAT

