

Cim 717LF

JUSTERBAR HELAUTOMATISK INJUSTERINGSVENTIL "LÅGT FLÖDE"



Denna produkt är tillverkad i enlighet med krav för kvalitetssäkring av ISO Standard 9001.

Alla produkter är testade enligt EN Standard 12266-1.

Produkten används i en mängd olika system: värmesystem, kylsystem, vatten, sanitet och generellt med alla icke frätande vätska

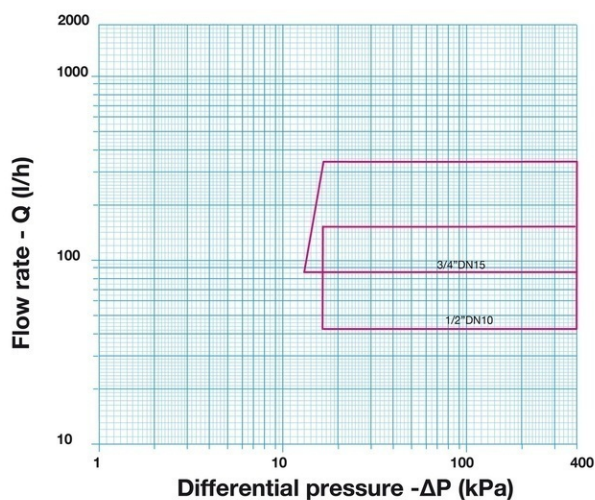
5 års garanti

Den är tillverkad av en mässingslegering som uppfyller EN standarden 12165-CW602N-M.

Nominellt tryck: PN25

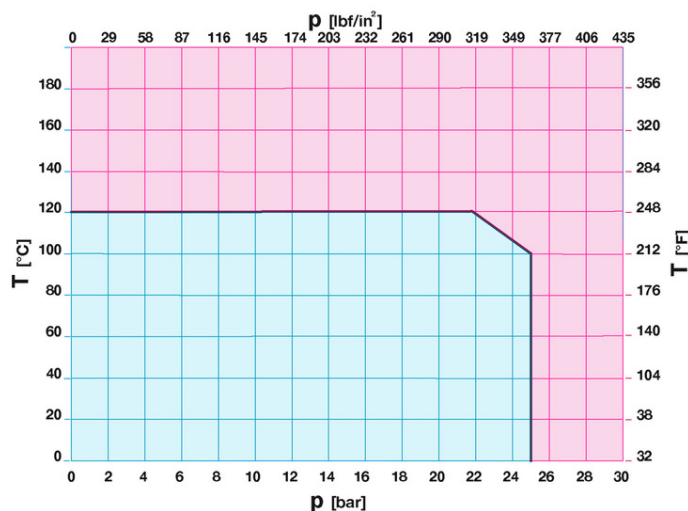
Drifttemperatur: -10 till 120°C

FLÖDE OCH TRYCKFALL



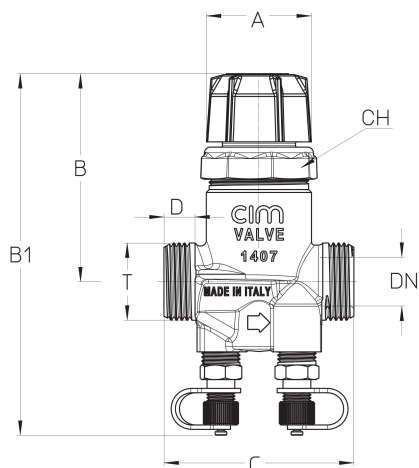
Not:
 1 l/s = 3.6 m³/h
 1 m³/h = 0.278 l/s
 1 kPa = cirka. 100 mm
 1 bar = 100 kPa

TRYCK TEMPERATUR DIAGRAM



Not:
 1 bar = 14,5 psi
 1 bar = 14,5 lbf/in²
 °C = 5/9 x (°F-32)
 °F = 32 + (9/5 x °C)

TEKNISK RITNING



DN	10	15
Grms.	450	490
A	35	35
B	75	75
B1	130	130
C	53	65
D	9	11
T	G. 1/2"	G. 3/4"
CH	39	39

Gänga:
ISO 228

TEKNISKA EGENSKAPER

DN	1/2"DN10	3/4"DN15
Flow (l/h)	43÷150	86÷347
Flow (l/s)	0,018÷0,042	0,024÷0,097
GPM	0,19÷0,66	0,37÷1,53
Min ΔP (kPa)	16	16,5
Kv	0,37	0,86

KV = Kapacitet i m³/h vid tryckfall om 1 bar

VÅRA CERTIFIKAT

