

## Cim 776LF

### JUSTERBAR HELAUTOMATISK INJUSTERINGSVENTIL "LÅGT FLÖDE"



Denna produkt är tillverkad i enlighet med krav för kvalitetssäkring av ISO Standard 9001:2008.

Alla produkter är testade enligt EN Standard 12266-1: 2003.

Produkten används i en mängd olika system: värmesystem, kylsystem, vatten, sanitet och generellt med alla icke frätande vätska

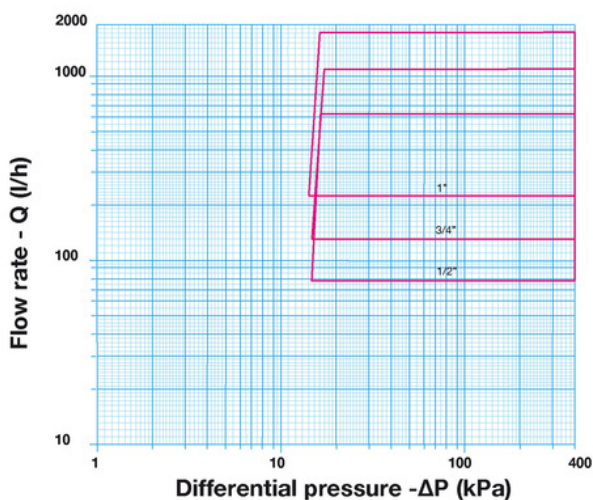
5 års garanti

Den är tillverkad av en mässingslegering som uppfyller EN standarden 12165-CW602N-M.

Nominellt tryck: PN25

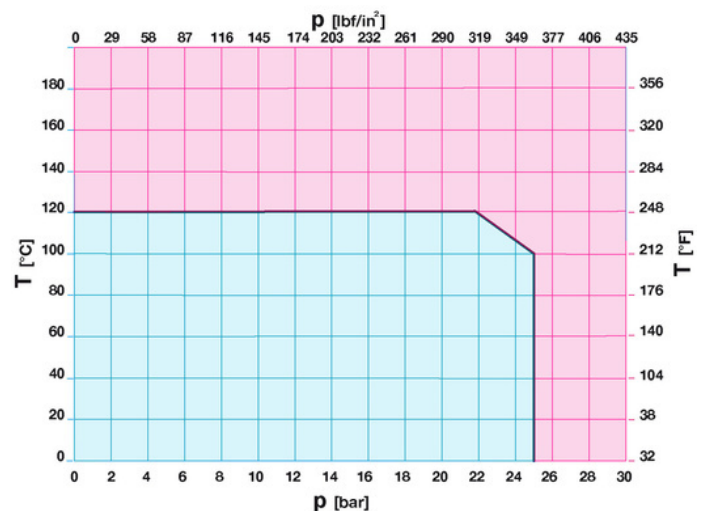
Drifttemperatur: -10 till 120°C

### FLÖDE OCH TRYCKFALL



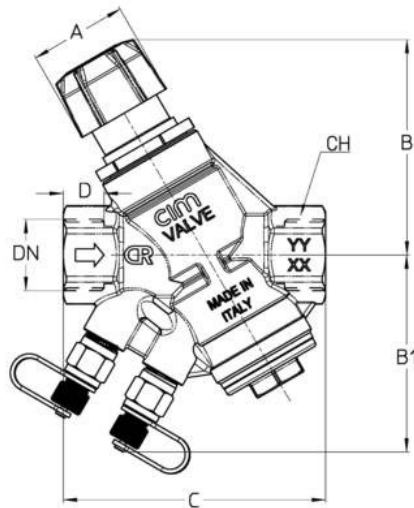
Not:  
 1 l/s = 3600 l/h  
 1 l/m = 60 l/h  
 1 kPa = cirka. 100 mm  
 1 bar = 100 kPa

### TRYCK TEMPERATUR DIAGRAM



Not:  
 1 bar = 14,5 psi  
 1 bar = 14,5 lbf/in<sup>2</sup>  
 °C = 5/9 x (°F-32)  
 °F = 32 + (9/5 x °C)

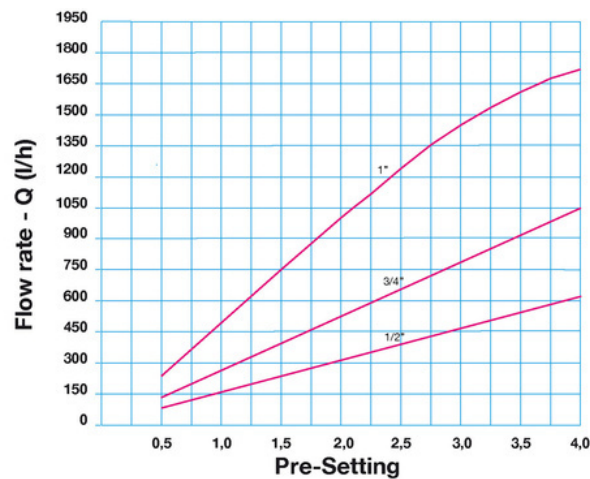
## TEKNISK RITNING



DN	1/2"	3/4"	1"
<b>Grms.</b>	<b>875</b>	<b>860</b>	<b>1015</b>
A	35	35	35
B	79	79	79
B1	72	72	72
C	95,5	96,5	102,5
D	14	15	17
CH	27	32	39

Gänga:  
ISO 228

## TEKNISKA EGENSKAPER



<b>DN</b>	<b>1/2"</b>	<b>3/4"</b>	<b>1"</b>
Flow (l/h)	78÷625	131÷1050	231÷1722
Min ΔP (kPa)	16	16	16
Kv	1,57	2,63	4,30

KV = Kapacitet i m<sup>3</sup>/h vid tryckfall om 1 bar

## VÅRA CERTIFIKAT

BSRIA



EAC