

Cim 776HF

JUSTERBAR HELAUTOMATISK INJUSTERINGSVENTIL "HÖGT FLÖDE"



Denna produkt är tillverkad i enlighet med krav för kvalitetssäkring av ISO Standard 9001:2008.

Alla produkter är testade enligt EN Standard 12266-1: 2003.

Produkten används i en mängd olika system: värmesystem, kylsystem, vatten, sanitet och generellt med alla icke frätande vätska

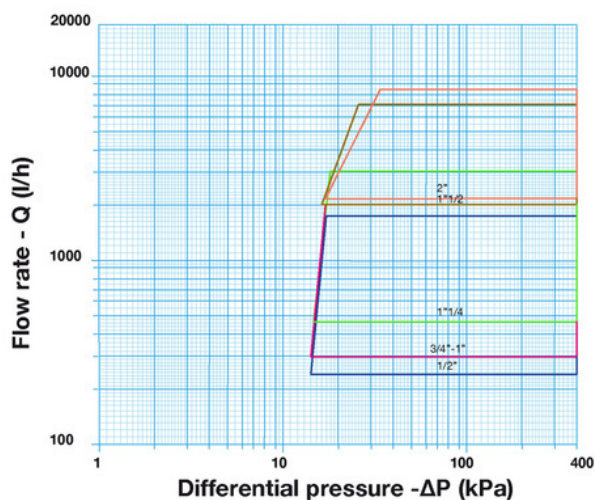
5 års garanti

Den är tillverkad av en mässingslegering som uppfyller EN standarden 12165-CW602N-M.

Nominellt tryck: PN25

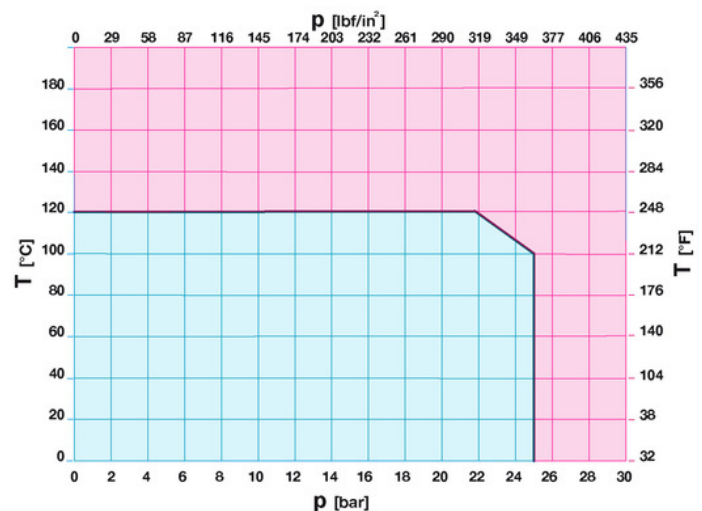
Drifttemperatur: -10 till 120°C

FLÖDE OCH TRYCKFALL



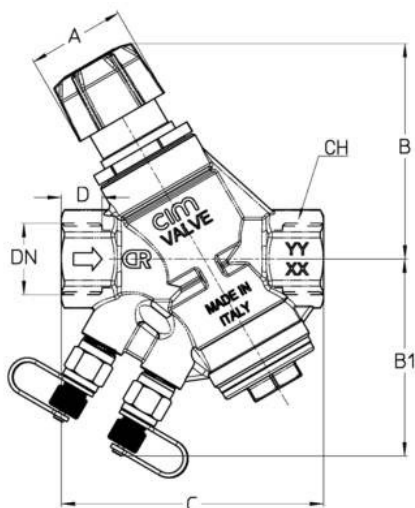
Not:
 1 l/s = 3600 l/h
 1 l/m = 60 l/h
 1 kPa = cirka. 100 mm
 1 bar = 100 kPa

TRYCK TEMPERATUR DIAGRAM



Not:
 1 bar = 14,5 psi
 1 bar = 14,5 lbf/in²
 °C = 5/9 x (°F-32)
 °F = 32 + (9/5 x °C)

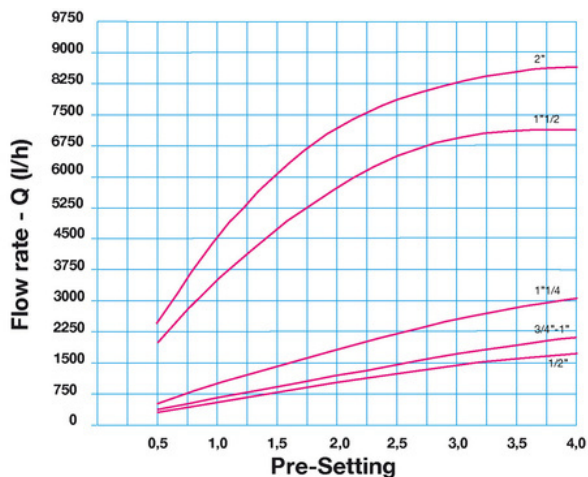
TEKNISK RITNING



DN	1/2"	3/4"	1"	1"1/4	1"1/2	2"
Grms.	875	860	1015	1460	2550	3200
A	35	35	35	35	35	35
B	79	79	79	87	120	130
B1	72	72	72	76	87	93
C	95,5	96,5	102,5	128	144	155
D	14	15	17	20	17	20
CH	27	32	39	47	54	68

Gänga:
ISO 228

TEKNISKA EGENSKAPER



DN	1/2"	3/4"	1"	1"1/4	1"1/2	2"
Flow (l/h)	244÷1724	292÷2039	292÷2039	465÷3056	2022÷7105	2204÷8586
Min ΔP (kPa)	18	22	22	18	26	32
Kv	4,06	4,34	4,34	7,20	13,94	15,18

KV = Kapacitet i m³/h vid tryckfall om 1 bar

VÅRA CERTIFIKAT



EAC