

Cim 788/4

AUTOMATISK INJUSTERINGSVENTIL MED FÖRSINSTÄLLNINGSFUNKTION - VARIABEL ÖPPNING - PN 25 - "CR" MÄSSING - HÖGT DIFFERENSTRYCK



Denna produkt är tillverkad i enlighet med krav för kvalitetssäkring av ISO Standard 9001.

Alla produkter är testade enligt EN Standard 12266-1.

Produkten används i en mängd olika system: värmesystem, kylsystem, vatten, sanitet och generellt med alla icke frätande vätska

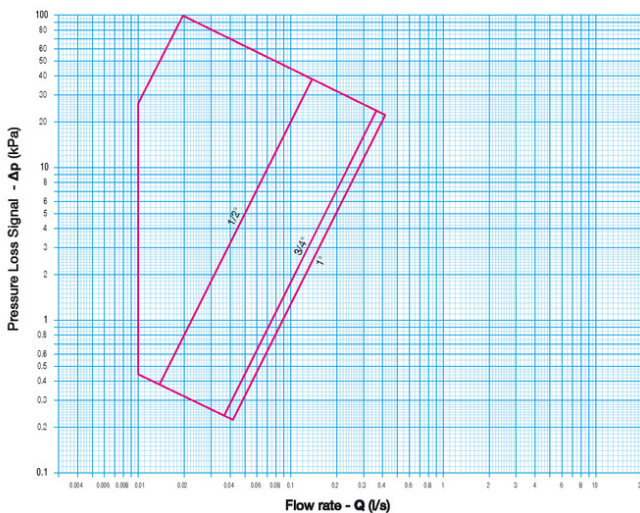
5 års garanti

Den är tillverkad av en "CR" - "DZR" mässingslegering som uppfyller EN standarden 12165-CW511L-DW.

Nominellt tryck: PN25

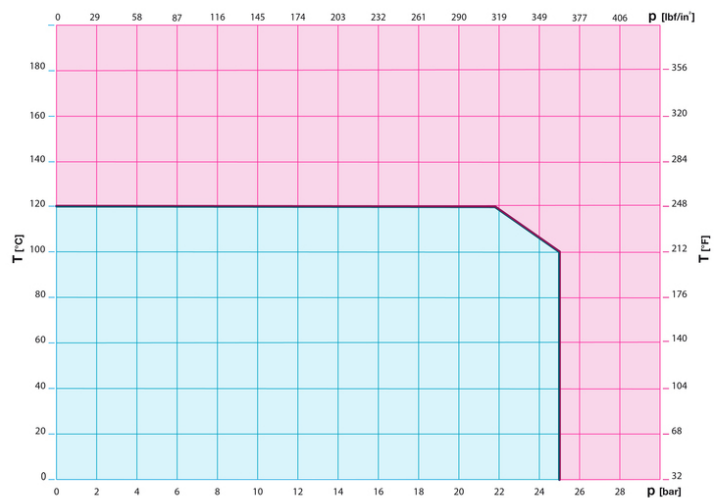
Drifttemperatur: -10 till 120°C

FLÖDE OCH TRYCKFALL



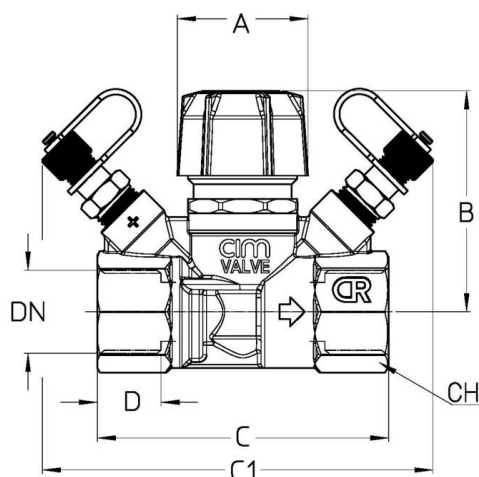
Not:
 1 l/s = 3.6 m³/h
 1 m³/h = 0.278 l/s
 1 kPa = cirka. 100 mm
 1 bar = 100 kPa

TRYCK TEMPERATUR DIAGRAM



Not:
 1 bar = 14,5 psi
 1 bar = 14,5 lbf/in²
 °C = 5/9 x (°F-32)
 °F = 32 + (9/5 x °C)

TEKNISK RITNING



DN	1/2"	3/4"	1"
Grms.	350	410	505
A	35	35	35
B	58	60	35
C	77	80	87
C1	106	107	107
D	15	16	19
CH	25	31	38

Gänga:
ISO 7 - Rp

TEKNISKA EGENSKAPER

KV - KVS

DN	1/2"	3/4"	1"
KV - KVS	1,64	2,70	3,20

KV = Kapacitet i m³/h vid tryckfall om 1 bar

Kvs = Flöde i m³/h vid ett tryckfall av 1 bar och fullt öppen ventil

REACH-förordningen

Enligt artikel 33 i REACH-förordningen informerar vi dig om att komponenterna av brons- och mässingslegeringar som är delar av de artiklar vi levererar innehåller bly (som legeringskomponent) i en högre mängd än 0,1 viktprocent. Bly har införts i listan över SVHC-ämnen som nominerats för godkännandeprocessen, i uppdateringen publicerad av European Chemical Agency ECHA den 27 juni 2018. Bly har införts med följande information:

- Ämne: Bly
- CAS:7439-92-1
- EC: 231-100-4
- Lista: SVHC
- Data för inkludering: 27 Juni 2018

Eftersom bly är ett element i legeringen förväntas ingen exponering och följaktligen begärs ingen ytterligare information för säker användning av denna produkt.

Listan finns på följande länk: <https://echa.europa.eu/it/candidate-list-table> och eftersom det är en kontinuerligt uppdaterad lista, förklarar vi den ständiga övervakningen om införandet av nya ämnen och omedelbart informera våra kunder om sådana ämnen ska finnas i de produkter vi levererar.

Se till att produktmaterial och egenskaper är lämpliga för systemets omfattning och överensstämmer med gällande lokala bestämmelser.

VÅRA CERTIFIKAT

