

Cim 3723B



Denna produkt är tillverkad i enlighet med krav för kvalitetssäkring av ISO Standard 9001.
Alla produkter är testade enligt EN Standard 12266-1.

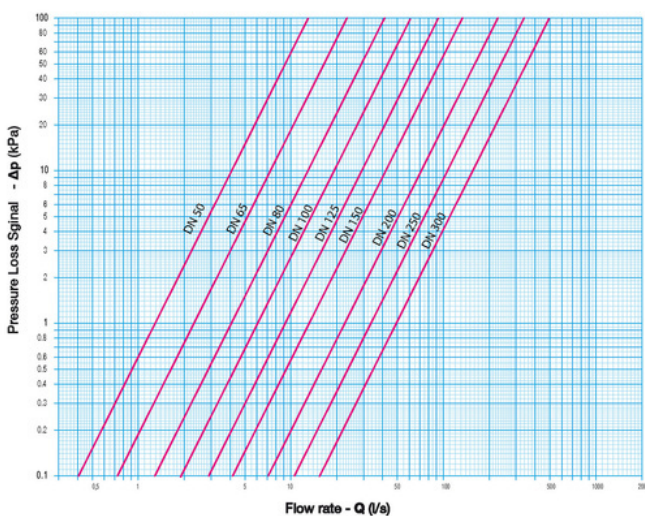
Produkten används i en mängd olika system: värmesystem, kylsystem, vatten, sanitet och generellt med alla icke frätande vätska

5 års garanti

Den är producerad av rostfritt stål AISI 304.

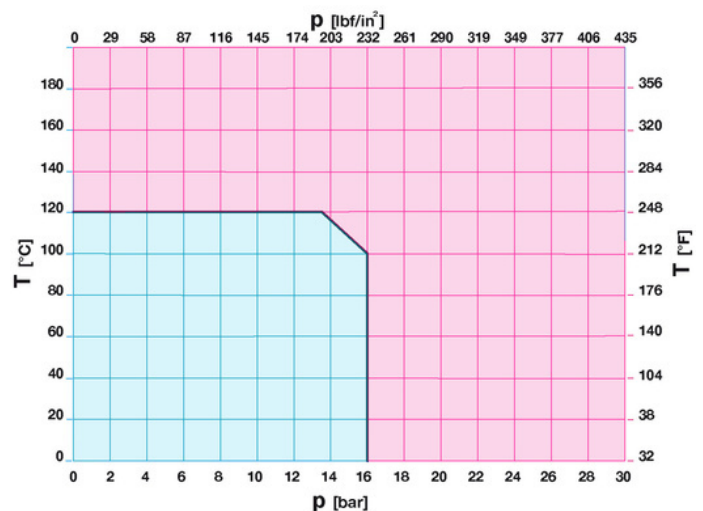
Nominellt tryck: PN16
Drifttemperatur: -10 till 120°C

FLÖDE OCH TRYCKFALL



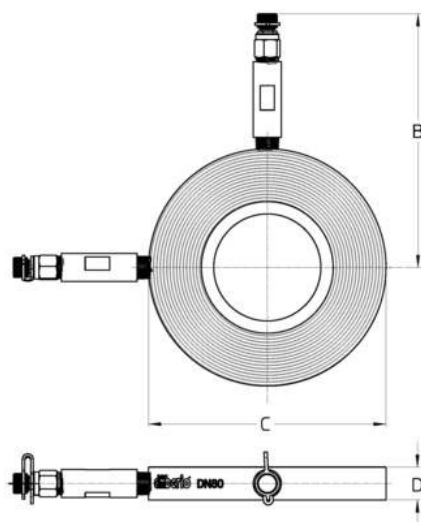
Not:
1 l/s = 3.6 m³/h
1 m³/h = 0.278 l/s
1 kPa = cirka. 100 mm
1 bar = 100 kPa

TRYCK TEMPERATUR DIAGRAM



Not:
1 bar = 14,5 psi
1 bar = 14,5 lbf/in²
°C = 5/9 x (°F-32)
°F = 32 + (9/5 x °C)

TEKNISK RITNING



DN	50	65	80	100	125	150	200	250	300
Grms.	1300	1800	1890	2120	2640	3190	4440	5780	8000
B	136	145	154	164	179	192	219	248	273,5
C	108	125	144	164	194	220	275	333	385
D	20	20	20	20	20	20	20	20	20

TEKNISKA EGENSKAPER

KVS									
DN	50	65	80	100	125	150	200	250	300
KVS	47,5	88,5	150,6	281,1	328,8	477,5	826	1218	1794

Kvs = Flöde i m³/h vid ett tryckfall av 1 bar och fullt öppen ventil

VÅRA CERTIFIKAT

