

Cim 733/787



Denna produkt är tillverkad i enlighet med krav för kvalitetssäkring av ISO Standard 9001.
Alla produkter är testade enligt EN Standard 12266-1.

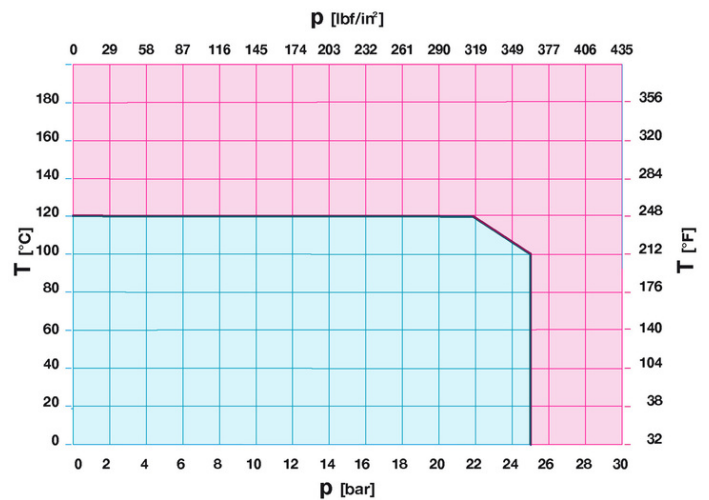
Produkten används i en mängd olika system: värmesystem, kylsystem, vatten, sanitet och generellt med alla icke frätande vätska

5 års garanti

Den är tillverkad av en mässingslegering som uppfyller EN standarden 12165-CW602N-M.

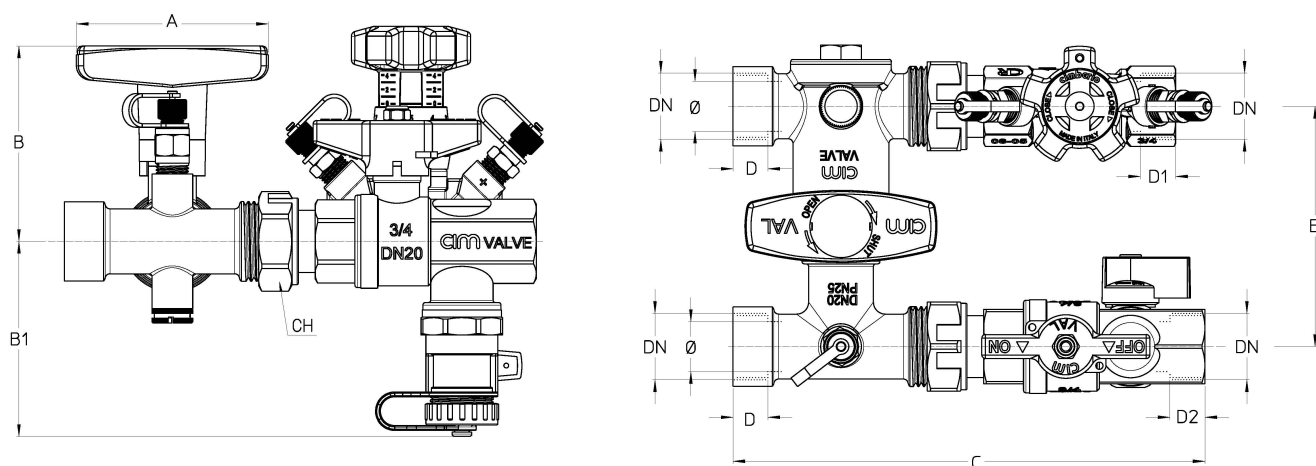
Nominellt tryck: PN25
Drifttemperatur: -10 till 120°C

TRYCK TEMPERATUR DIAGRAM



Not:
 1 bar = 14,5 psi
 1 bar = 14,5 lbf/in²
 °C = 5/9 x (°F-32)
 °F = 32 + (9/5 x °C)

TEKNISK RITNING



DNxDN	1/2"x1/2"	3/4"x3/4"	1"x1"	1"1/4x1"1/4	1"1/2x1"1/2
Φ mm	15	20	25	25	25
Grms.	1640	2290	3065	5650	6930
A	80	80	80	80	80
B	88	90	92	99	99
B1	77	81	91	121	130
C	173	197	239,5	332	361
D	14	15	21	24	25,5
D1	17	18,5	21	22,5	23
D2	16,5	18,5	21	23	23
E	100	100	150	175	175
CH	31	37	47	52	64

Gänga:
ISO 7 - Rp, ISO 228

VÅRA CERTIFIKAT

EAC