

Cim 747NL



Denna produkt är tillverkad i enlighet med krav för kvalitetssäkring av ISO Standard 9001:2008.

Alla produkter är testade enligt EN Standard 12266-1: 2003.

Produkten används i en mängd olika system: värmesystem, kylsystem, vatten, sanitet och generellt med alla icke frätande vätska

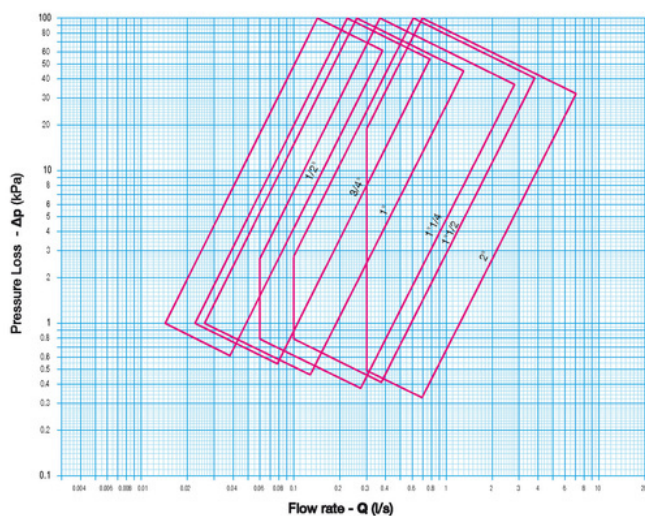
5 års garanti

Den är tillverkad av en mässingslegering som uppfyller EN standarden 12165-CW511L.

Nominellt tryck: PN25

Drifttemperatur: -10 till 120°C

FLÖDE OCH TRYCKFALL



Not:

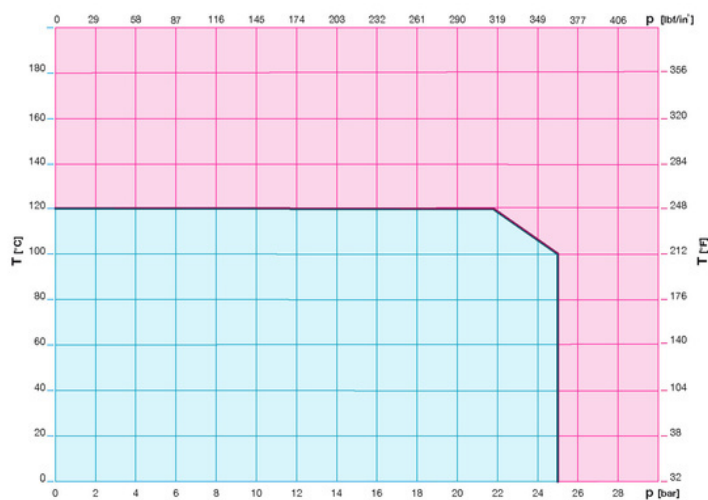
1 l/s = 3.6 m³/h

1 m³/h = 0.278 l/s

1 kPa = cirka. 100 mm

1 bar = 100 kPa

TRYCK TEMPERATUR DIAGRAM



Not:

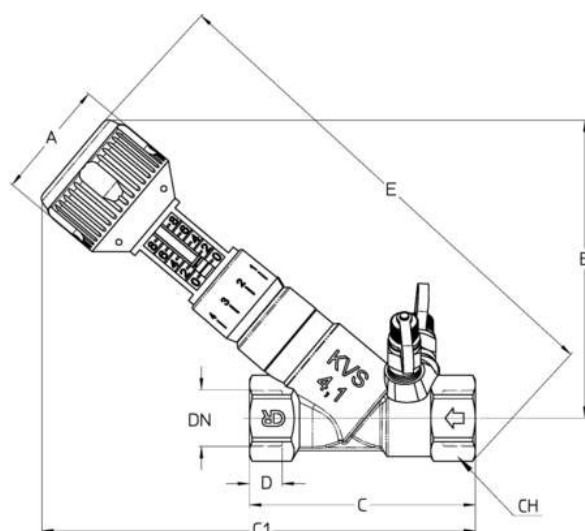
1 bar = 14,5 psi

1 bar = 14,5 lbf/in²

°C = 5/9 x (°F-32)

°F = 32 + (9/5 x °C)

TEKNISK RITNING



DN	1/2"	3/4"	1"	1"1/4	1"1/2	2"
Grms.	700	980	1140	1660	2500	3740
A	51	51	51	51	57	57
B	111	128	138	141,5	181	190,5
C	85	97	113	144	163	193
C1	163	187	188	208,5	260	281,5
D	15	16	20	21	21	28
E	184	215	223	244	308	337
CH	28	33	40	51	56	71

Gänga:
ISO 7 - Rp

TEKNISKA EGENSKAPER

KV KVS						
DN	1/2"	3/4"	1"	1"1/4	1"1/2	2"
KV	1,75	3,77	6,96	15,83	21,05	43,90
KVS	1,80	4,10	7,50	16,60	23,00	47,40

KV = Kapacitet i m³/h vid tryckfall om 1 bar

Kvs = Flöde i m³/h vid ett tryckfall av 1 bar och fullt öppen ventil