

## Cim 747

### MANUELL INJUSTERINGSVENTIL MED FIXERAT REGLAGE - PN 25 - "CR" MÄSSING



Denna produkt är tillverkad i enlighet med krav för kvalitetssäkring av ISO Standard 9001.

Alla produkter är testade enligt EN Standard 12266-1.

Produkten används i en mängd olika system: värmesystem, kylsystem, vatten, sanitet och generellt med alla icke frätande vätska

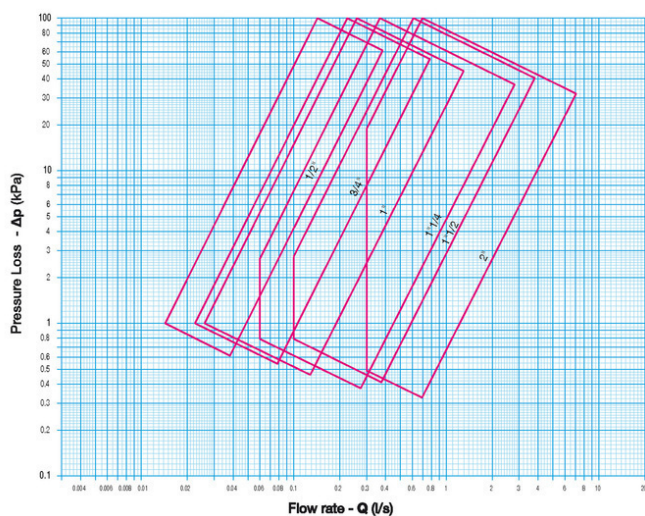
5 års garanti

Den är tillverkad av en mässingslegering som uppfyller EN standarden 1982-CC752S.

Nominellt tryck: PN25

Drifttemperatur: -10 till 120°C

## FLÖDE OCH TRYCKFALL



Not:

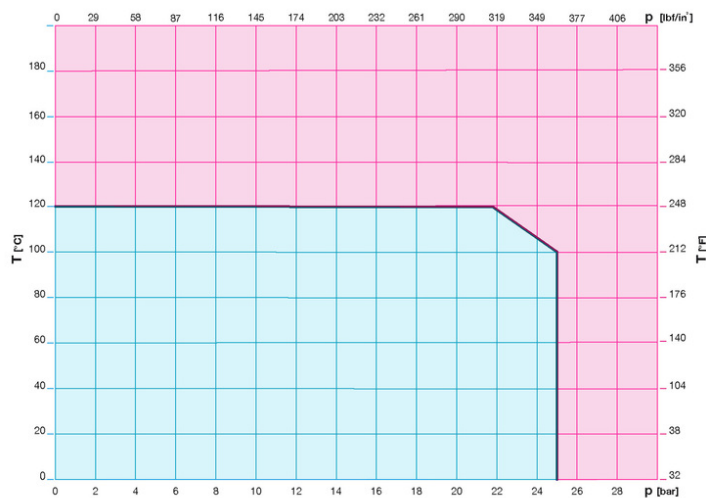
1 l/s = 3.6 m<sup>3</sup>/h

1 m<sup>3</sup>/h = 0.278 l/s

1 kPa = cirka. 100 mm

1 bar = 100 kPa

## TRYCK TEMPERATUR DIAGRAM



Not:

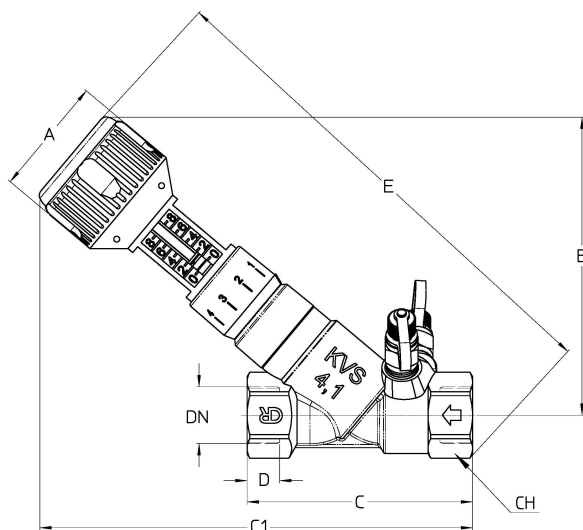
1 bar = 14,5 psi

1 bar = 14,5 lbf/in<sup>2</sup>

°C = 5/9 x (°F-32)

°F = 32 + (9/5 x °C)

## TEKNISK RITNING



| DN           | 1/2"       | 3/4"       | 1"          | 1"1/4       | 1"1/2       | 2"          |
|--------------|------------|------------|-------------|-------------|-------------|-------------|
| <b>Grms.</b> | <b>700</b> | <b>980</b> | <b>1140</b> | <b>1660</b> | <b>2500</b> | <b>3740</b> |
| A            | 51         | 51         | 51          | 51          | 57          | 57          |
| B            | 111        | 128        | 138         | 141,5       | 181         | 190,5       |
| C            | 85         | 97         | 113         | 144         | 163         | 193         |
| C1           | 163        | 187        | 188         | 208,5       | 260         | 281,5       |
| D            | 15         | 16         | 20          | 21          | 21          | 28          |
| E            | 184        | 215        | 223         | 244         | 308         | 337         |
| CH           | 28         | 33         | 40          | 51          | 56          | 71          |

Gänga:  
ISO 7 - Rp

Färg på Handtag:  
Blått  
På begäran:  
Svart  
Grönt

## TEKNISKA EGENSKAPER

| KV KVS |      |      |      |       |       |       |
|--------|------|------|------|-------|-------|-------|
| DN     | 1/2" | 3/4" | 1"   | 1"1/4 | 1"1/2 | 2"    |
| KV     | 1,75 | 3,77 | 6,96 | 15,83 | 21,05 | 43,90 |
| KVS    | 1,80 | 4,10 | 7,50 | 16,60 | 23,00 | 47,40 |

KV = Kapacitet i m<sup>3</sup>/h vid tryckfall om 1 bar

Kvs = Flöde i m<sup>3</sup>/h vid ett tryckfall av 1 bar och fullt öppen ventil

## VÅRA CERTIFIKAT

