

Cim 7870T

MANUELL INJUSTERINGSVENTIL MED VARIABELT REGLAGE - PN 25



Denna produkt är tillverkad i enlighet med krav för kvalitetssäkring av ISO Standard 9001. Alla produkter är testade enligt EN Standard 12266-1.

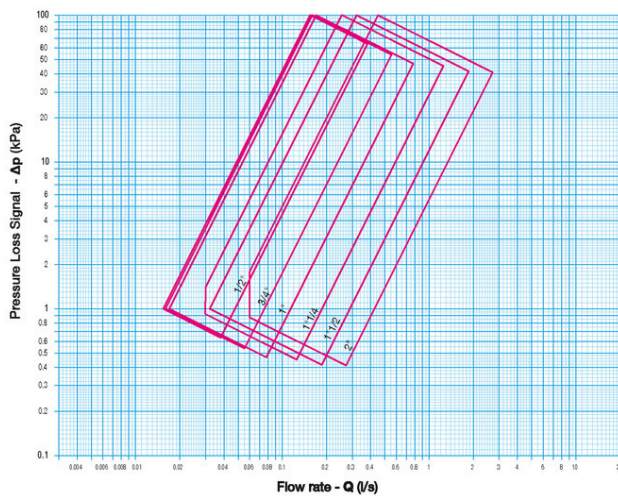
Produkten används i en mängd olika system: värmesystem, kylsystem, vatten, sanitet och generellt med alla icke frätande vätska

5 års garanti

Den är tillverkad av en mässingslegering som uppfyller EN standarden 12165-CW617N-M.

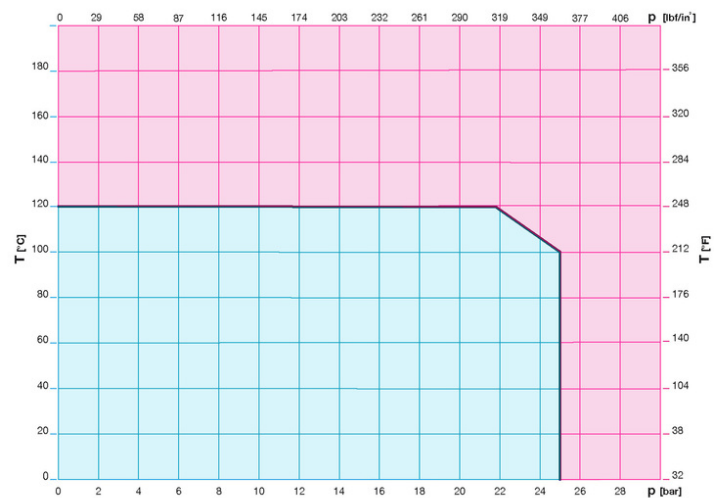
Nominellt tryck: PN25
Drifttemperatur: -10 till 120°C

FLÖDE OCH TRYCKFALL



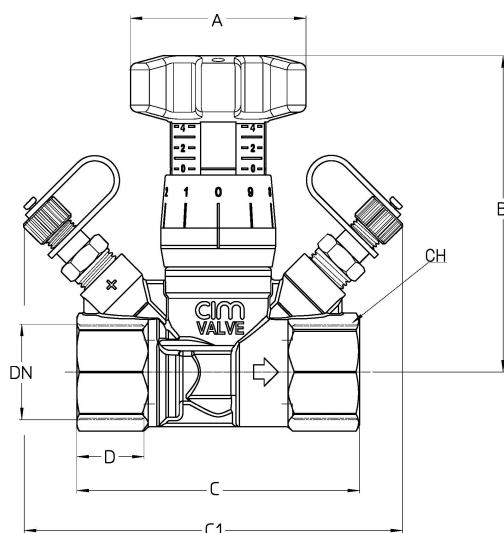
Not:
1 l/s = 3.6 m³/h
1 m³/h = 0.278 l/s
1 kPa = cirka. 100 mm
1 bar = 100 kPa

TRYCK TEMPERATUR DIAGRAM



Not:
1 bar = 14,5 psi
1 bar = 14,5 lbf/in²
°C = 5/9 x (°F-32)
°F = 32 + (9/5 x °C)

TEKNISK RITNING



DN	1/2"	3/4"	1"	1"1/4	1"1/2	2"
Grms.	380	440	535	960	1120	1350
A	50	50	50	50	50	50
B	87,5	89,5	91,5	99	99	100
C	77	80	87	108	115	124
C1	106	107	107	123	129	132
D	17	18,5	21	22,5	23	26,5
CH	25	31	38	48	55	66

Gänga:
ISO 7 - Rp

TEKNISKA EGENSKAPER

KV - KVS						
DN	1/2"	3/4"	1"	1"1/4	1"1/2	2"
KV - KVS	1,75	2,87	4,08	6,71	10,40	15,06

KV = Kapacitet i m³/h vid tryckfall om 1 bar

Kvs = Flöde i m³/h vid ett tryckfall av 1 bar och fullt öppen ventil

VÅRA CERTIFIKAT

