

## TF1 Total Filter med Protector+ Filter Fluid F9 och 22mm ventiler 62762

- Hydrocykloniskt och magnetiskt in-line-filter - unik verkan som tar bort magnetiskt och icke-magnetiskt skräp från systemet.
- Inkluderar en flaska Fernox Protector+ Filter Fluid F9 för att underlätta uppsamling av cirkulerande skräp till filtret. Unik avtappingsventil som fungerar som en doseringspunkt
- Rengörs på några minuter utan borttagning eller demontering
- Blockerar eller begränsar inte flödet
- Alla ventiler och kopplingar medföljer
- 5 års garanti



Det prisbelönta, TF1 Total Filter kombinerar hydrocyklonverkan med kraftfulla magnetiska enheter i neodym för att avlägsna magnetiska och icke-magnetiska föroreningar från systemvattnet och hålla dem säkert i filtret. Tillverkat av precisionskonstruerad kompositplast, passar detta filter på vertikala och horisontella rörledningar. För enkel installation kan det arbeta upp till 45° vinkel. Det kan rengöras på några minuter och begränsar inte flödet.

Levereras med en förbättrad inhibitorprodukt, Protector+ Filter Fluid F9, som innehåller ett dispergeringsmedel för att maximera effektiviteten hos ett filter vid uppsamling av skräp. Kemikaliens och filtrets kompletterande roll ger det ultimata skyddet av panna och system.

### Ytterligare information

TF1 Total Filter är konstruerat av en höghållfast, glasförstärkt polymer, som har god hydrolysisbeständighet samt hög motståndskraft mot töjning och nötning. Polymeren är kompatibel med glykoler och tillsatser och är lämplig för användning i centralvärmesystem.

TF1-totalfiltret har utformats för att säkerställa att det blir minimalt med tryckförluster samtidigt som det fortsätter att upprätthålla en hög uppsamlingseffektivitet. Den unika hydrocyklonverkan, magnetenheten och området med lågt flöde har alla konstruerats för att tillåta filtret att fånga upp en rad systemföroreningar, utan att påverka resten av värmesystemet.

TF1 Total Filter använder en rad högkvalitativa komponenter som säkerställer att filtret ger optimal prestanda. Alla avstängningsventiler är designade för att tillåta användare att enkelt använda dem för hand, samtidigt som de ger en säker anslutning till systemet och en robust servicepunkt. Magneten är tillverkad av en förstklassig neodym, vilket möjliggör en högeffektiv infångningshastighet, samt ett robust filtreringsmedium som säkerställer en fortsatt och konsekvent nivå av insamling.

## Användning

TF1 Total Filter kan anslutas direkt till rörsystemet med hjälp av de medföljande ventilkopplingarna. TF1 Total Filter kan installeras i vilken som helst av 24 separata riktningar som möjliggörs av dess unika inlopps-/utloppsmekanism. TF1 Total Filter (brittiskt patent beviljat nr 2448232) är ett revolutionerande in-line-filter, som kombinerar hydrocyklonverkan med specialdesignade magnetenheter, för att ta bort både magnetiska och icke-magnetiska föroreningar från systemvattnet och hålla dem säkert i filtret innan de tas bort.

TF1 Total Filter kan installeras på vertikala eller horisontella rörledningar, i enlighet med flödesriktningen som anges av pilen på grenröret. Helst ska filtret monteras vid returen till pannan och kan installeras i upp till 45° från vertikalt läge om utrymmet eller huvudhöjden är begränsad.

Den rekommenderade koncentrationen "vid dosering" av Protector+ Filter Fluid F9 är 0,385 %. En engångsdos av denna produkt behandlar och skyddar en fastighet med ett värmesystem på 100 liter, upp till 12 enkelradiatorer eller 190 kvm golvvärme. För öppna ventilerade system injicera via matnings- och expansionstanken. Vid slutna system injicera via en lämplig doseringspunkt (t.ex. en handdukstork, radiator eller ett in-line systemfilter). Alternativt kan du använda ett lämpligt doseringskärl för att injicera produkten i systemet. I enkelmatade indirekta cylindrar, t.ex. "Prismatic" eller liknande, måste dricksvattenkemikalier användas. Vi rekommenderar att obehandlade eller slammiga system rengörs noggrant och spolras i enlighet med BS 7593:2019 och Benchmark med Fernox Cleaner F3/F8, innan de behandlas med Fernox Protector+ Filter Fluid F9, eftersom befintligt skräp kan skada installationen. Fernox Protector+ Filter Fluid F9 måste användas med Fernox TF1-filterserien eller andra in-line systemfilter. Användning i mikrohålsystem rekommenderas inte.

Fernox Protector+ Filter Fluid F9 är en förbättrad korrosionsinhibitor, som kombinerar korrosionsinhibering med dispergerande egenskaper. Det är speciellt utformat för att förhindra fastsättning och samling av korrosionsavlagringar och föroreningar i centralvärmesystem, för att leverera skräpet direkt till ett in-line-filter (som ett från Fernox TF1-filtersortimentet) för snabb borttagning och uppsamling. Den här funktionen gör att systemen kan köras mer effektivt genom att minimera avsättningen av skräp i områden med lågt flöde som radiatorer, vilket orsakar kalla fläckar och underlättar ytterligare korrosion under skräpet. Protector+ Filter Fluid F9 ger ett långsiktigt skydd av centralvärmesystem mot intern korrosion och kalkbildning. Den är lämplig för alla typer av pannor, radiatorer och rörsystem. Protector+ Filter Fluid F9 är kompatibel med alla metaller och material som vanligtvis används i centralvärmesystem. Den är lämplig för användning med alla typer av vatten, inklusive mjukt vatten och avjoniserat vatten. Protector+ Filter Fluid F9 har utformats för att ha klassens bästa pH-buffrande förmåga, som håller systemets vatten pH mellan 6,5-8,5, vilket ger optimalt skydd för blandade metallsystem. För att uppfylla BS 7593:2019 bör nivåerna av Protector+ Filter Fluid F9 kontrolleras årligen. Koncentrationen av produkten kan enkelt mätas på plats med ett Fernox Express Inhibitor Test, eller genom att använda Fernox Water Quality Test posttjänst. BS 7593:2019 säger också att efter 5 år ska systemen antingen omdoseras, eller ett laboratorietest utföras, såsom Fernox Water Quality Test.

## Fysiska egenskaper/specifikationer

Filterkropp – Glasfylld, teknisk polymer

Fördelare – Glasfylld, teknisk polymer

Avtappningsventil – Nickelpläterad mässing

Avstängningsventiler – Nickelpläterad mässing

Låsring – rostfritt stål

Tätningar och brickor – EPDM

Fernox Protector+ Filter Fluid F9 är en blandning av korrosions- kalkinhibitorer och dispergeringsmedel.

Form: Flytande

Lukt: Aromatisk

Färg: Ljusgul

pH (konc): 8,3

pH (vid användning): 7,8-8,5

SG: 1,135 vid 20°C

## Arbetsområde/funktion

Lämpliga vätskor:

Vatten

Hämmade glykollösningar

Fernox kemiska sortiment / systemtillsatser

Maximal procentandel glykol - 50%

Maximalt arbetstryck - 3 bar

Maximalt flöde - 50 L/min

Maximal arbetstemperatur - 100°C

Uppsamlingsfrekvens - Upp till 100% av systemets föroreningar

Funktionsprincip - Förorenat vatten kommer in i filtret via grenröret och transporterar en mängd olika systemskräp och partiklar. Detta skräp, inklusive järnhaltiga föroreningar som magnetit, rör sig genom grenröret och in i filtrets huvudkropp.

TF1 Total Filter använder hydrocyklonfiltrering. En hydrocyklon är en statisk anordning som applicerar centrifugalkraft på en flytande blandning för att främja separationen av partiklar.

Den hydroniska verkan har designats för att omvandla inkommande vätskehastighet till roterande rörelse. När vatten kommer in i filtret snurrar det runt och ner på sidan av filtret och bär partiklar med sig. Filtrets form har utformats för att skapa en dödszon i botten där tyngre partiklar avsätts. Hydrocyklonen i TF1 Total Filter har optimerats för att möjliggöra maximal filtreringsförmåga för både magnetiskt och icke-magnetiskt material. När vattenflödet har nått botten av filtret, rör sig vattnet tillbaka upp genom mitten av TF1 Total Filter, och bär partiklar över magnetmanteln, vilket främjar ytterligare magnetisk filtrering och förbättrar filtrets uppsamlingsförmåga. All smuts som samlas in i filtret kan sedan tömmas genom att magneten tas bort från höljet och öppna avtappningsventilen. Denna procedur visas i rengöringsguiden och kräver inte att systemet stängs av eller att filtret ska tas isär.

### Paketering, hantering & säkerhet

Som med alla magnetiska produkter, om du har en implanterad hjärtapparat bör extra försiktighet alltid iakttas vid hantering av vilket magnetiskt filter som helst.

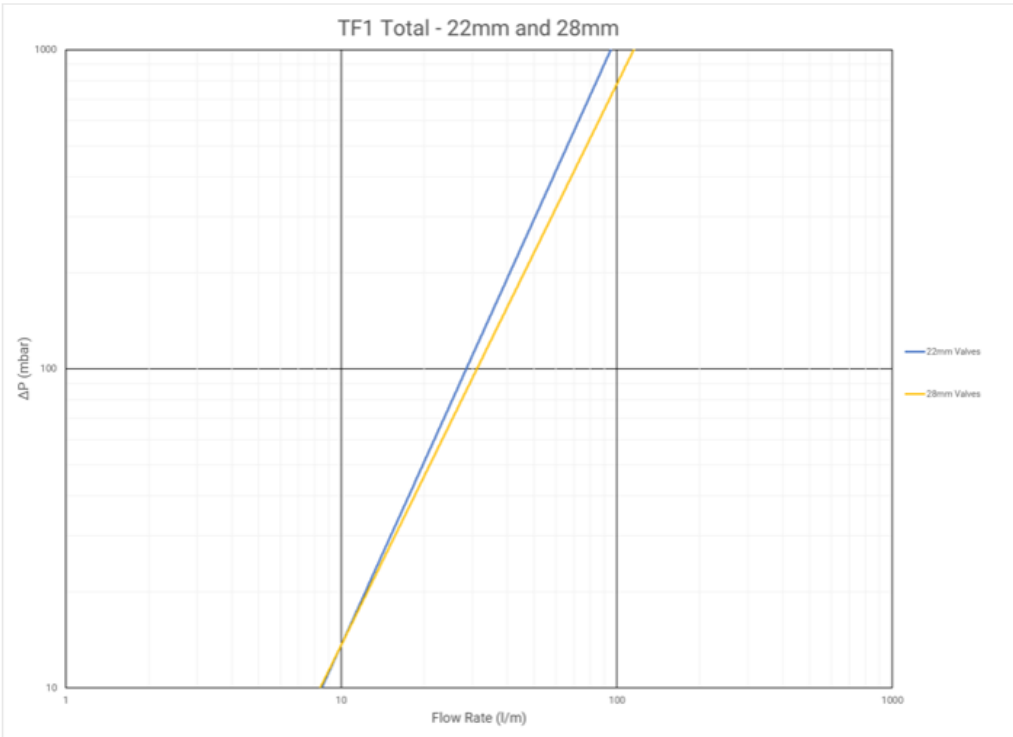
Fernox Protector+ Filter Fluid F9 levereras i 265 ml flaskor.

Fernox Protector+ Filter Fluid F9 är klassificerad som ofarlig för människors hälsa, men som med alla kemikalier, förvaras utom räckhåll för barn. Vid kontakt med ögon eller hud, skölj omedelbart med mycket vatten.

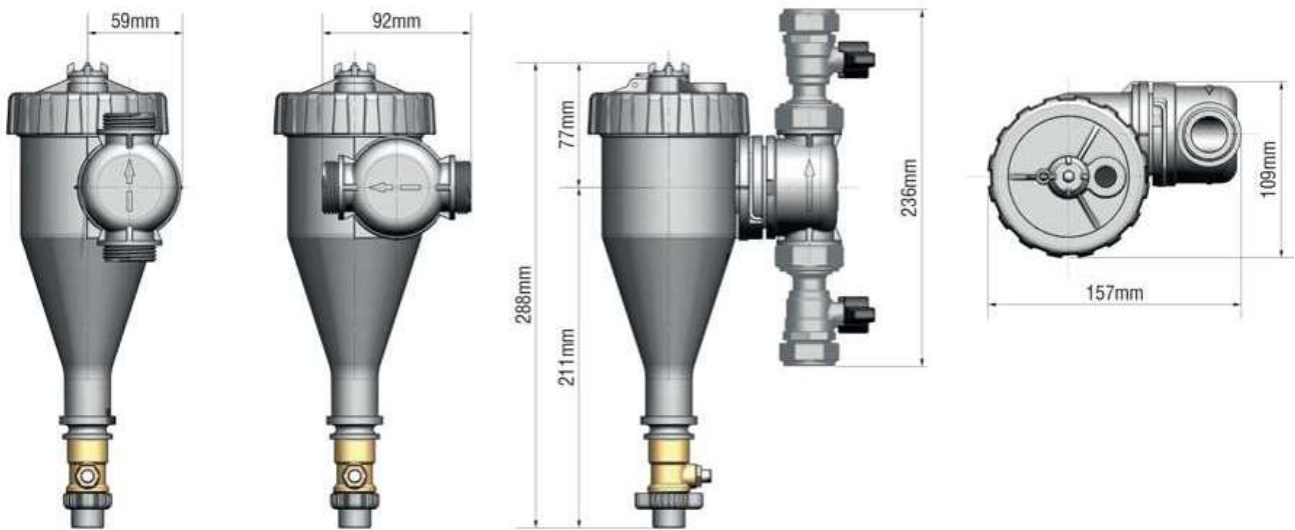
Enskild artikel		Kartong 4-pack	
Höjd mm	107	Höjd mm	228
Bredd mm	325	Bredd mm	362
Djup mm	170	Djup mm	348
Vikt kg	2,190	Vikt kg	9,120
Strekkod EAN	5014551627628	OCU strekkod	05014551004276
		Transit typ	Euro 1200 x 800
		Enheter per kartong	4
		Kartonger per lager	6
		Totalt antal enheter per pall	24
		Lager per pall	5
		Totalt antal enheter per pall	120

Senaste modifieringen 16-04-2025 (d/m/å)

Diagram



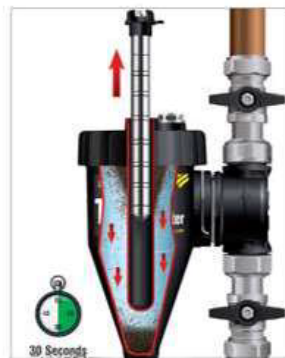
Mått



Rengöring



Stäng inlopps- och utloppsventilerna



Avlägsna magneten



Öppna inlopps- och avtappningsventilerna



Stäng avtappningsventilen, sätt tillbaka magneten och öppna utloppsventilen

## Installationsposition



Använd en platt skruvmejsel i urtaget som visas, för försiktigt låsklämman till "upplåst"-läge.



Dra in-/utloppsporten cirka 3 mm från huset för att möjliggöra rotation till önskat läge.

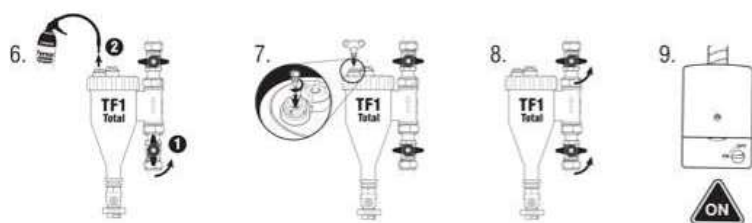
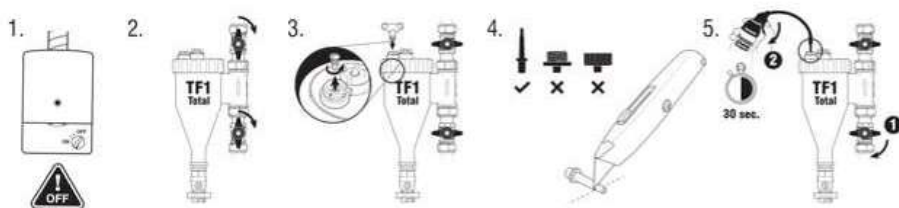


Tryck inlopps-/utloppsporten bakåt mot enhetens hölje för att förhindra ytterligare rotation.



Tryck tillbaka låsklämman ordentligt till "låst"-läge.

## Dosering



0102 Fernox 10/14