

TF1 Sigma Mini 22mm

62708

- Ett av marknadens mest kompakta filter, speciellt utformat för trånga utrymmen med endast 105 mm fri höjd.
- Utformad för att säkerställa minimalt tryckfall och hög uppsamlingseffektivitet, samtidigt som filtret inte kan blockeras.
- Snygg, snabb och enkel service via filteravtappningspunkten, utan att behöva demontera komponenter.



TF1 Sigma Mini är ett kompakt högpresterande systemfilter som använder en kraftfull neodymmagnet för att skydda ditt system mot skadliga effekter av korrosion. TF1 Sigma Mini har den minsta fotavtrycket av alla filter på marknaden, vilket innebär att det enkelt kan installeras direkt under en panna eller i trånga utrymmen på horisontella eller vertikala rörledningar.

Ytterligare information

Kompakt design – TF1 Sigma Mini har en ultrakompakt design som inte kompromissar med prestandan. Den reducerade storleken på filtret och rörsystemet innebär att filtret kan installeras direkt under en panna, med ett utrymme på endast 105 mm.

Högkvalitativa komponenter – TF1 Sigma Mini använder en rad högkvalitativa komponenter som säkerställer att filtret erbjuder optimal prestanda. Varje manifold är utformad för att möjliggöra enkel installation, samtidigt som den ger en säker anslutning till systemet. Magneten är tillverkad av neodym av högsta kvalitet, vilket möjliggör en hög effektivitetsgrad, samt ett robust filtreringsmedium som säkerställer en kontinuerlig och jämn uppsamlingsnivå. En dräneringspunkt i mässing möjliggör kontrollerad och smidig service utan att filtret behöver demonteras.

Hög prestanda – TF1 Sigma Mini har utformats för att säkerställa minimalt tryckfall och bibehålla en hög uppsamlingseffektivitet. Magnetenshet och de interna flödesvägarna har konstruerats för att maximera uppsamlingen av föroreningar i systemet, samtidigt som filtret inte kan blockeras.

Tillämpning

TF1 Sigma Mini är ett magnetiskt systemfilter, speciellt utformat för användning i trånga utrymmen. Filtret kan enkelt monteras på horisontella, vertikala eller 360° rörledningar.

TF1 Sigma Mini bör inte installeras utomhus, och helst på returflödet till pannan.

Förpackning, hantering och säkerhet

Som med alla magnetiska produkter bör extra försiktighet alltid iakttas vid hantering av magnetiska filter om du har en implanterad hjärtapparat.

Individuellt förpackat, med instruktioner inkluderade. Inga särskilda förvaringskrav.

Prestanda

Lämpliga vätskor

- Vatten
- Inhiberade glykolösningar
- Fernox kemikaliesortiment/systemtillsatser

Maximal procentandel glykol: 50 %

Maximalt arbetstryck: 5 bar (72 psi)

Maximal flödes hastighet: 30 l/m

Normalt arbetstemperaturområde: Filter lämpligt för arbetstemperaturer mellan 0 °C och 100 °C

Uppsamlingsgrad: Upp till 100 % av föroreningarna i systemet

Funktionsprincip

1- Förorenat systemvatten kommer in i TF1 Sigma Mini via grenröret och rör sig sedan in i filterkroppen, där det transporterar med sig skräp och partiklar som hålls i suspension av vattnet.

2- När smutsigt vatten kommer in i filterkroppen passerar det över den kraftfulla neodymmagnetenheten, där slam och magnetit fångas upp och hålls kvar i filtret.

3- Kombinationen av konstruerade flödesvägar genom filtret och den unika fördelarens konstruktion säkerställer att skräp avlägsnas effektivt utan att flödet genom systemet påverkas negativt. Detta ger höga fångstgrader för ett filter av denna storlek, samtidigt som tryckförlusten hålls låg.

4- All smuts som fångas upp i filtret kan enkelt tömmas ut via dräneringspunkten. Denna procedur visas i rengöringsguiden och kräver inte att systemet stängs av eller att filtret demonteras.

Specifikation

- Filterkropp – glasförstärkt nylon
- Fördelare – förnicklad mässing
- Låsring – Rostfritt stål
- Avtappningsventilens lock – förnicklad mässing
- Magnet – högpresterande neodym
- Tätningar och brickor – EPDM

Enskilda objekt

Höjd mm	75
Bredd mm	173
Djup mm	128
Vikt kg	0.854
Barcode EAN	5014551627086

Yttre kartong

Höjd mm	274
Bredd mm	378
Djup mm	180
Vikt kg	8.732
OCU-streckkod	05014551003552
Transityp	Euro 1200 x 800
Enheter per kartong	10
Kartonger per lager	12
Enheter per transiteringslager	120
Layers per transit type	4
Enheter per transittyp	480

Graf

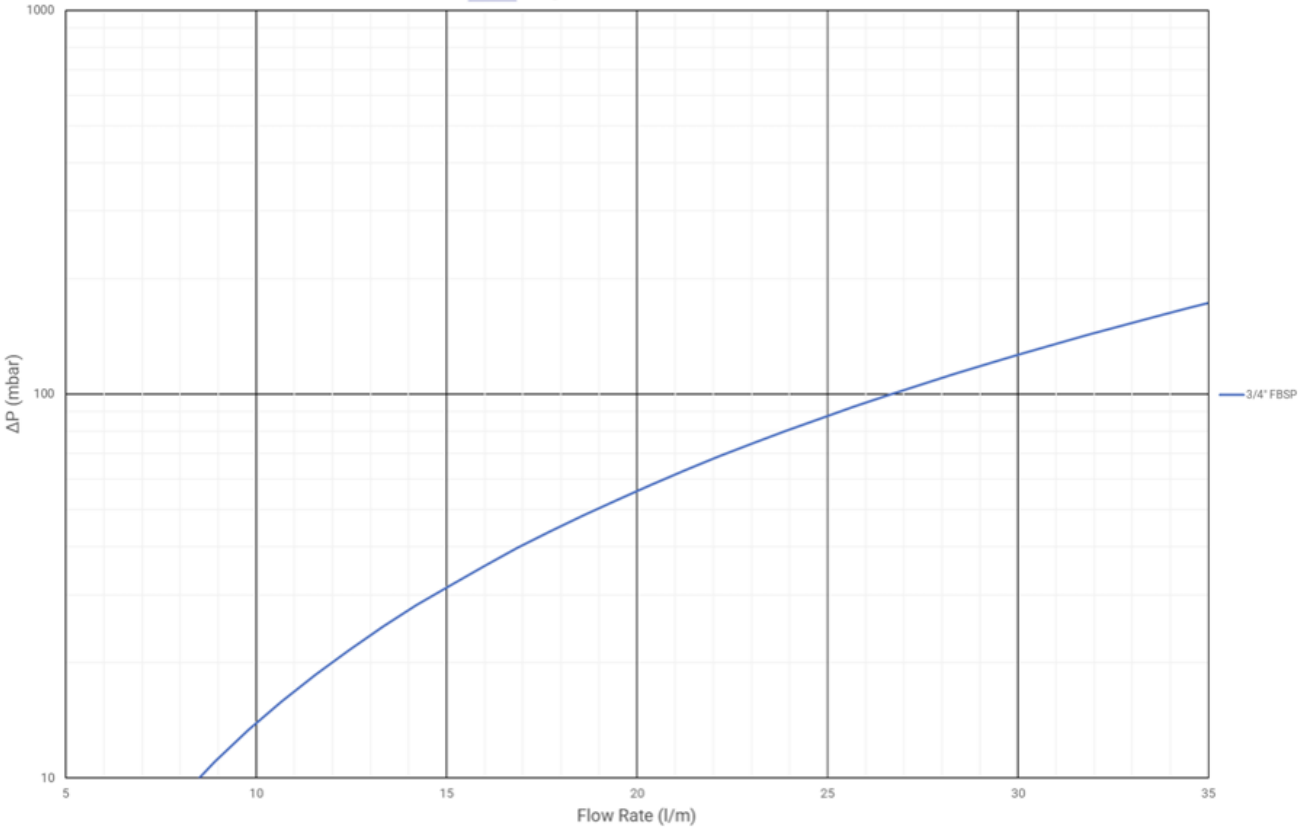
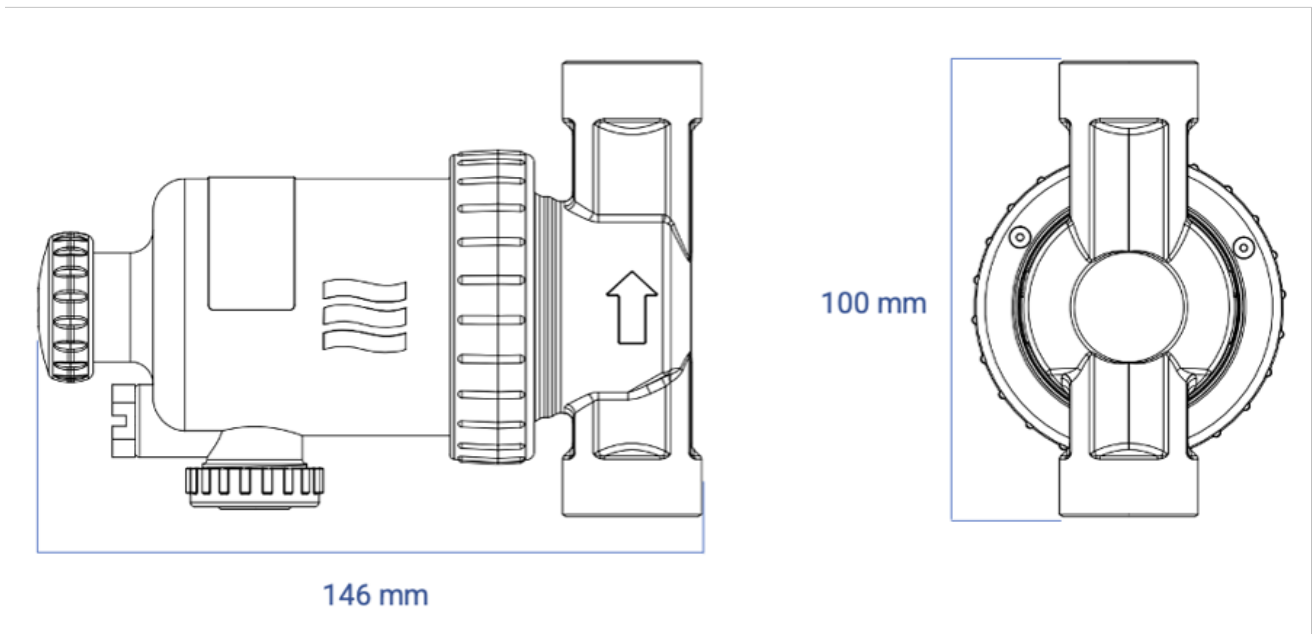
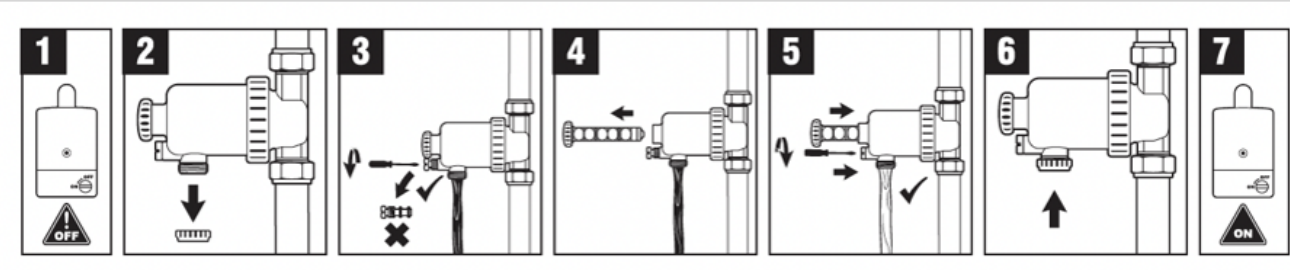


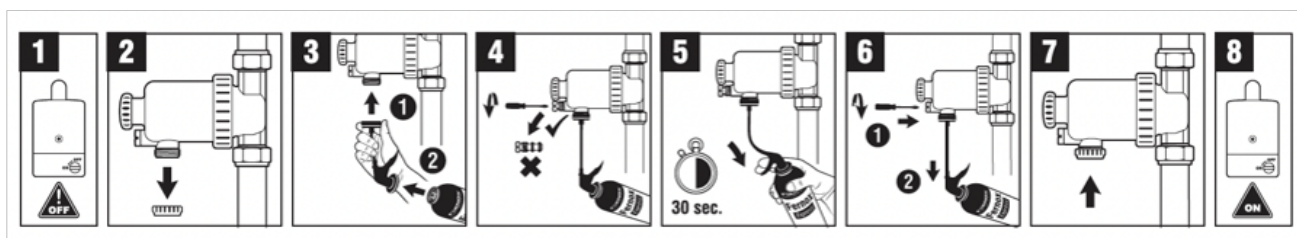
Diagram över dimensioner



Rengöringsdiagram



Doseringsdiagram



Senaste ändring

08-09-2025 (d/m/y)