

FAR 2241 MAGNETFILTER MED FLÄNSAR

DN 50 - 80 - 100 - 125 - 150 (PN10/16)

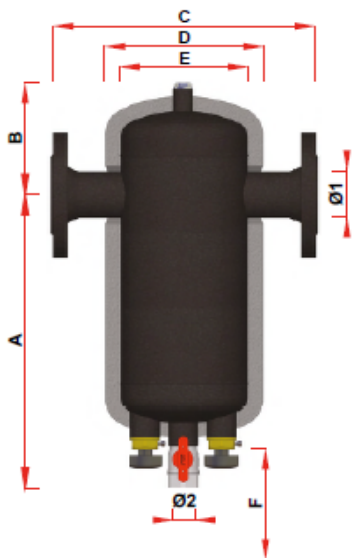
DN 65 (OBS! PN25 / 8 HÅL)

Hus: Lackerat rostfritt stål
 Övre propp: CW617N mässing
 Nedre ventil: CW617N mässing
 O-ring: EPDM
 Isolering utvändig: PPE
 Arbetstemperatur: Max. 110°C

FAR 2241 är avsedd för installation i värme- och kylsystem.
 Avlägsnar/lagrar magnetiska och icke-magnetiska föroreningar.
 Därmed förbättras värmeöverföring och cirkulation.

OBS: På grund av magnetiska inlägg måste alla personer med pacemaker hålla säkert avstånd till filtret vid användning och underhåll. Försiktighet måste också vidtas vid användning av elektronisk utrustning nära magneterna på grund av risk för störningar.

TEKNISK RITNING



ART. 2241								
CODICE	Ø1	Ø2	A	B	C	D	E	F
2241 50	DN50	G1	387	148	350	208	168	140
2241 65	DN65	G1	387	148	350	208	168	140
2241 80	DN80	G1	497	178	517	313	273	140
2241 100	DN100	G1	497	178	517	313	273	140
2241 125	DN125	G1	557	228	580	364	324	140
2241 150	DN150	G1	557	228	580	364	324	140

REKOMMENDERAT MAX. FLÖDE:

DN	Q [m³/h]
50	9.2
65	15.5
80	23.5
100	36.8
125	60.6
150	89.8

En 1/2 "invändigt gängad anslutning med propp är placerad ovanpå filtret, så att en automatisk avluftningsventil kan installeras för att underlätta avluftning.

FAR automatiska avluftningsventil kan enkelt installeras genom att ta bort den övre proppen och montera ventilen på filtret. Alla filtermodeller levereras med den övre 1/2"-anslutningen.

