

Cim 74ACRNL/2



Denna produkt är tillverkad i enlighet med krav för kvalitetssäkring av ISO Standard 9001.
Alla produkter är testade enligt EN Standard 12266-1.

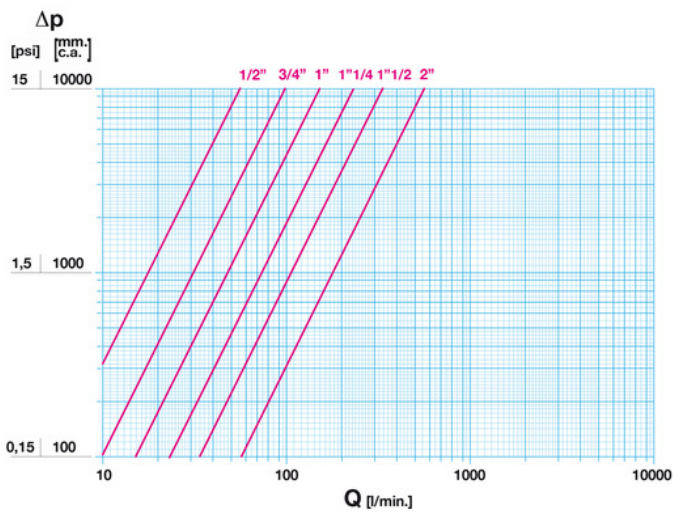
Produkten kan användas för filtrering i värmesystem, vattensystem, sanitetssystem, pneumatiska system och generellt med alla icke frätande vätska.

5 års garanti

Den är tillverkad av en mässingslegering som uppfyller EN standarden 12165-CW511L.

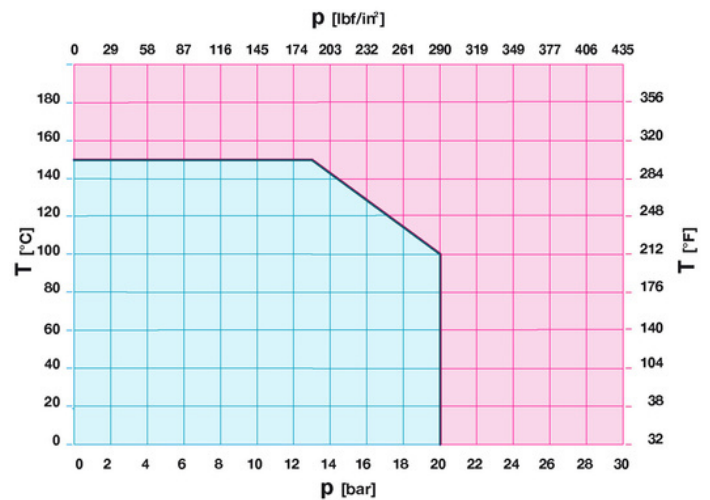
Nominellt tryck: PN20
Drifttemperatur: -10 till 150°C

FLÖDE OCH TRYCKFALL



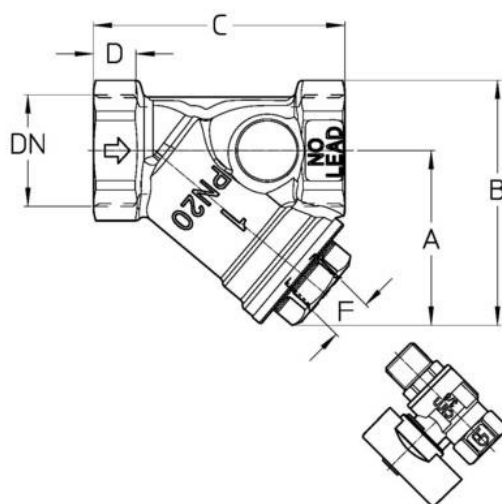
Not:
1 l/min = 0,06 m³/h
1 m³/h = 16,67 l/min
1 bar = 10.000 mm vp.
1 psi = 690 mm vp.

TRYCK TEMPERATUR DIAGRAM



Not:
1 bar = 14,5 psi
1 bar = 14,5 lbf/in²
°C = 5/9 x (°F-32)
°F = 32 + (9/5 x °C)

TEKNISK RITNING



DN	1/2"	3/4"	1"	1"1/4	1"1/2	2"
Grms.	230	355	385	815	955	1790
A	40,5	47,5	59	72	80	98,5
B	56,5	66,5	82	100,5	112	138
C	59	68	76	92	100	125
D	12	12,5	13,5	16	16	16
F	G. 1/4"	G. 1/4"	G. 3/8"	G. 3/8"	G. 3/8"	G. 3/8"

Gänga:
ISO 228

På begäran:
ISO 7 - Rc
ANSI B1.20.1 - NPT

TEKNISKA EGENSKAPER

DN	1/2"	3/4"	1"	1"1/4	1"1/2	2"
KV	3,4	5,8	9,1	14,0	20,3	34
NH	52	52	52	52	52	52
DH	0,65	0,65	0,65	0,65	0,65	0,65

KV = Kapacitet i m³/h vid tryckfall om 1 bar

NH = Antal hål per cm² av nätet

DH = Diameter på maskhålen i mm